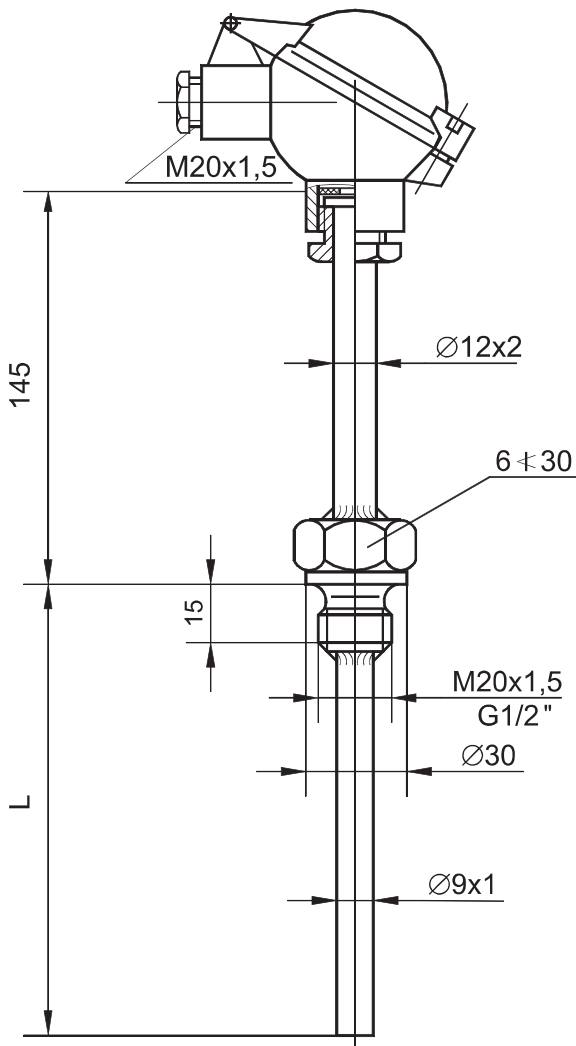


CAPTEUR DE TEMPERATURE TYPE : CT GN1



DONNEES TECHNIQUES : □

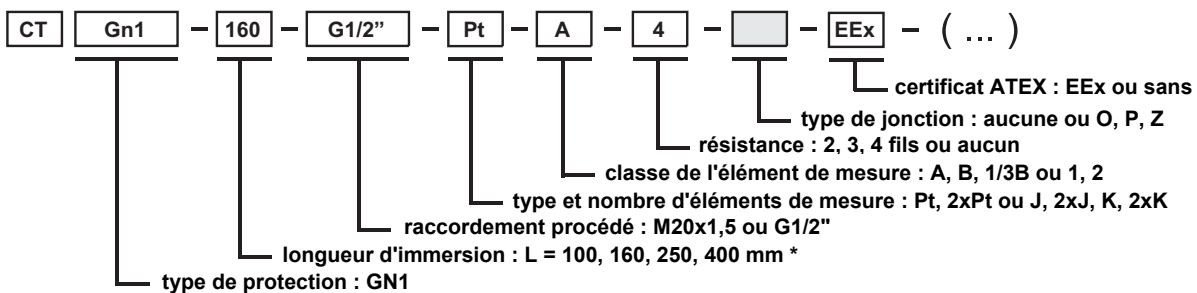
-
- 1. Echelles de mesure : □
Pt : -200 - 550 °C □
j:k / -200 - 550 °C □
- 2. Pression admissible : □
voir graphique 2 □
- 3. Matière en contact avec le fluide : □
inox 304 ou 316L □
- 4. Longueur d'immersion standard : □
L = 100, 160, 250, 400 mm (*) □
- 5. Raccordement procédé : □
M20x1,5 ou G1/2" □
- 6. Constante de temps : □

Pt	T _{0,5} [s]	T _{0,9} [s]
		≤ 33

J/K	Jonction isolée		Jonction à la terre	
	T _{0,5} [s]	T _{0,9} [s]	T _{0,5} [s]	T _{0,9} [s]
	≤ 22	≤ 62	≤ 3	≤ 8

- 7. Diamètre de l'élément de mesure : D = 6 mm □
- 8. Profondeur minimal d'immersion : □
Pt : 70 mm □
J/K : 60 mm □

EXEMPLE DE COMMANDE :



INFORMATIONS COMPLEMENTAIRES : □

-
- 1. * longueur de capteur non standard sur demande. □
- 2. type d'élément de rechange : W1. □
- 3. pour spécifier qu'un transmetteur est monté dans la tête du capteur, ajouter le code du transmetteur à la fin du code de commande du capteur (voir chapitre X) e.g

CT Gn1 - 160 - G1/2" - Pt - A - 4 - - EEx - (X/100 ÷ 500)