

Compteurs mécanique à présélection

Grand compteur métreur et compteur de tours, soustrayant

Affichage 5 digits, levier de repositionnement

ME230, UE230



ME230 - Compteur métreur



UE230 - Compteur de tours

Caractéristiques électriques

Présélection	1 présélection
Programmation de la présélection	Maintenir la touche de repositionnement, programmer la nouvelle valeur, relâcher la touche de repositionnement
Contact final	Contact à 0 (soustrayant)
Contact de sortie	Contact de commutation
Tension de commutation	230 VAC / VDC
Courant de commutation	2 A
Pouvoir de coupure	100 VA / 30 W
Suppression d'étincelle	Recommandé pour charge inductive

ME230

Contact préliminaire	Contact préliminaire fixe, sortie contact permanent (valeur du préliminaire à préciser à la commande)
----------------------	---

Points forts

- Compteur à 1 présélection
- Compteur métreur ou de nombre de tours
- Soustrayant
- Afficheur 5 digits
- Repositionnement par levier
- ME230 avec contact préliminaire

Caractéristiques mécaniques

Nombre de digits	5 digits
Hauteur des digits	7 mm
Mode de comptage	Additionnant dans un sens, soustrayant dans sens l'autre. Voir les références commande.
Axe d'entraînement	2 sorties d'axe, $\varnothing 7$ mm
Repositionnement	Avec levier de repos. à la valeur de présél., levier à maintenir jusqu'à la position de repos
Plage de mesure	Voir les références commande
Température ambiante	0...+60 °C
Type de boîtier	Boîtier
Couleur de boîtier	Gris
Dimensions L x H x P	126 x 88 x 78 mm
Dimensions de la plaque	142 x 88 mm
Fixation	Plaque avec 4 perçages
Poids	950 g
Matière	Fonte d'aluminium
Raccordement	Bornes à visser

ME230

Fonction	Compteur métreur à présélection
Afficheur	Chiffres blancs sur fond noir Digit décimal en rouge
Vitesse de mesure	2 tours = 1 ; <2500 m/min 2 tours = 10 ; <250,0 m/min
Précision	1 m, 1 dm

UE230

Fonction	Compteur de tours à présélection
Afficheur	Chiffres blancs sur fond noir
Vitesse de rotation	≤ 5000 t/min

Compteurs mécanique à présélection

Grand compteur métreur et compteur de tours, soustrayant

Affichage 5 digits, levier de repositionnement

ME230, UE230

Références de commande

Compteur métreur

ME230.0

	<u>Plage de mesure / sortie</u>
A	99 999 m / Contact permanent à 00000
B	9999.9 m / Contact permanent à 00000
G	89 999 m / Contact permanent à 99999, contact préliminaire fixe
H	8999.9 m / Contact permanent à 99999, contact préliminaire fixe
	<u>Mode de comptage / Sens de rotation</u>
03	2 tours = 10 / Sens I
04	2 tours = 10 / Sens II
13	2 tours = 1 / Sens I
14	2 tours = 1 / Sens II
	<u>Boîtier</u>
A	Boîtier gris
	<u>Sortie</u>
1	Contact permanent à 00000
5	Contact permanent à 9999, contact préliminaire fixe

Compteur de tours

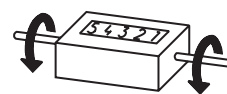
UE230.0

	<u>Plage de mesure</u>
A	99 999
	<u>Mode de comptage / Sens de rotation</u>
11	1 tour = 1 / Sens I
12	1 tour = 1 / Sens II
	<u>Boîtier</u>
A	Boîtier gris
	<u>Sortie</u>
1	Contact permanent à 00000

Sens d'oscillation et sens de rotation



Sens de comptage I



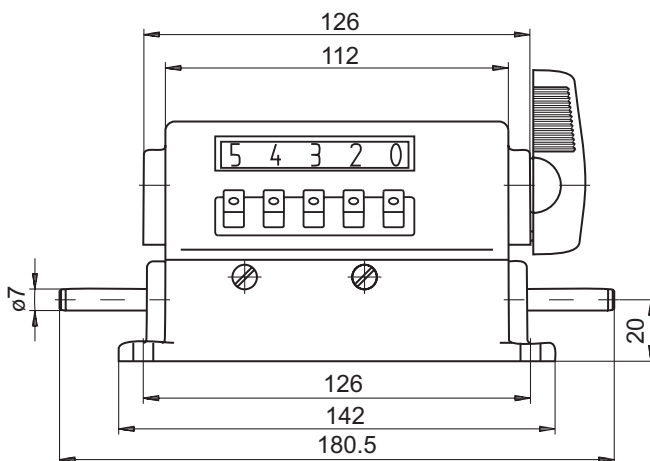
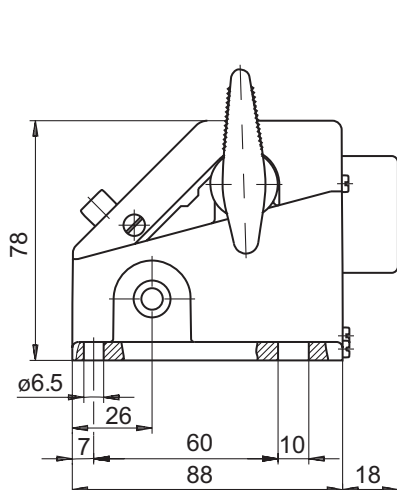
Sens de comptage II

Accessoires

Roues de mesure pour ME230

MR512.07A	Développement 50 cm, Aluminium strié
MR542.07D	Développement 50 cm, Hytrel TPE-E lisse
MR552.07A	Développement 50 cm, Vulkollan PUR lisse
MR562.07A	Développement 50 cm, caoutchouc noppé
MR592.07D	Développement 50 cm, Hytrel TPE-E strié

Dimension



Distribué par :



2 rue René Laennec 51500 Taissy France
Fax: 03 26 85 19 08, Tel : 03 26 82 49 29

Email : hvssystem@hvssystem.com
Site web : www.hvssystem.com