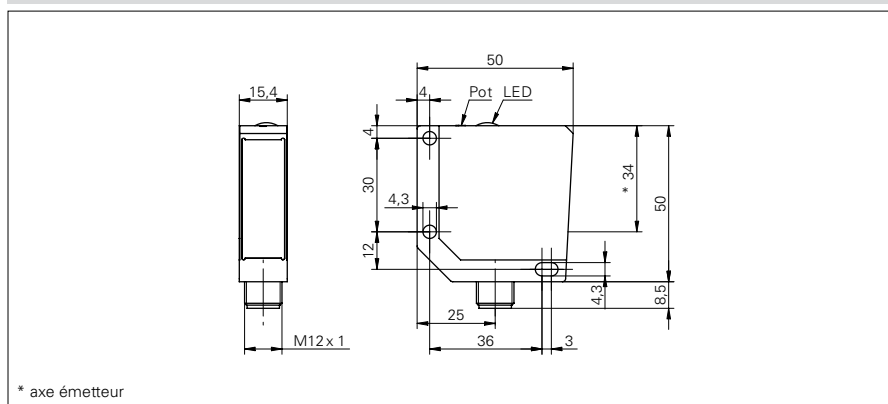


DéTECTEURS réflex avec élimination de l'arrière-plan

FHDM 16

Exemple de dessin d'encombrement



Données générales

Fonction	Elimination de l'arrière plan
Source lumineuse	Diode lumière rouge, pulsée
Plage de détection Tb (Tw min)	5 ... 20 mm
Indication réception	LED jaune
Réglage de la portée de détection	mécanique, 5 tours
Longueur d'ondes	660 nm
Suppression influence réciproque	oui
Portée Tw = 20 ... 450 mm	
Plage de détection Tb (Tw max)	20 ... 450 mm
Portée Tw = 20 ... 600 mm	
Plage de détection Tb (Tw max)	20 ... 600 mm

Données électriques

Plage de tension +Vs	10 ... 30 VDC
Consommation max.	41 mA
Courant absorbé moyen	29 mA
Tension résiduelle Vd	< 1,8 VDC
Fonction de commutation	claire/sombre
Courant de sortie	< 200 mA
Protégé contre courts-circuits	oui
Protégé contre inversion polarité	oui

Données mécaniques

Largeur / Diamètre	15,4 mm
Hauteur / Longueur	50 mm
Profondeur	50 mm
Forme du boîtier	parallélépipédique
Matériau du boîtier	Zinc moulé sous pression
Face avant (optique)	PMMA

Conditions ambiantes

Température de fonctionnement	-25 ... +65 °C
Classe de protection	IP 67

Exemple d'image



Détecteurs réflex avec élimination de l'arrière-plan

FHDM 16

Référence de commande	Portée Tw	Version de raccordement	Circuit de sortie	Temps d'activation / désactivation
FHDM 16N5001	20 ... 450 mm	Câble 4-pôles, 2 m	NPN	< 1 ms
FHDM 16N5001/S14	20 ... 450 mm	Connecteur M12 4-pôles	NPN	< 1 ms
FHDM 16N5004	20 ... 600 mm	Câble 4-pôles, 2 m	NPN	< 5 ms
FHDM 16N5004/S14	20 ... 600 mm	Connecteur M12 4-pôles	NPN	< 5 ms
FHDM 16P5001	20 ... 450 mm	Câble 4-pôles, 2 m	PNP	< 1 ms
FHDM 16P5001/S14	20 ... 450 mm	Connecteur M12 4-pôles	PNP	< 1 ms
FHDM 16P5004	20 ... 600 mm	Câble 4-pôles, 2 m	PNP	< 5 ms
FHDM 16P5004/S14	20 ... 600 mm	Connecteur M12 4-pôles	PNP	< 5 ms

Distribué par :



2 rue René Laennec 51500 Taissy France
Fax: 03 26 85 19 08, Tel : 03 26 82 49 29

Email : hvssystem@hvssystem.com
Site web : www.hvssystem.com