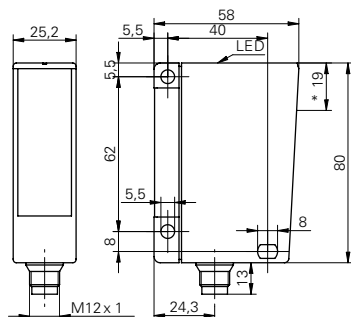


Barrières simples

FSDK 26D9003/S14

Dessin d'encombrement



* axe émetteur

Données générales

Fonction	Barrière simple
Emetteur / Récepteur	Emetteur
Source lumineuse	Diode IR pulsée
Portée de service S_b	20 m
Limite de portée S_n	25 m
Longueur d'ondes	880 nm

Données électriques

Plage de tension +Vs	10 ... 30 VDC
Consommation max.	38 mA
Courant absorbé moyen	28 mA
Protégé contre inversion polarité	oui

Données mécaniques

Largeur / Diamètre	25 mm
Hauteur / Longueur	80 mm
Profondeur	58 mm
Forme du boîtier	parallélépipédique
Matériau du boîtier	Plastique (ASA)
Face avant (optique)	PMMA
Version de raccordement	Connecteur M12 4-pôles

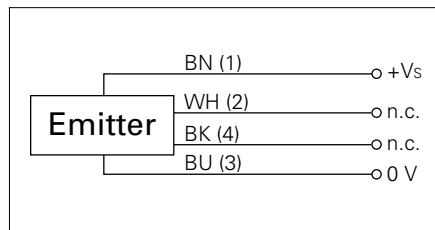
Conditions ambiantes

Température de fonctionnement	-25 ... +65 °C
Classe de protection	IP 67

Photo



Schéma de raccordement



Distribué par :



2 rue René Laennec 51500 Taissy France
 Fax: 03 26 85 19 08, Tel : 03 26 82 49 29

Email : hvssystem@hvssystem.com
 Site web : www.hvssystem.com