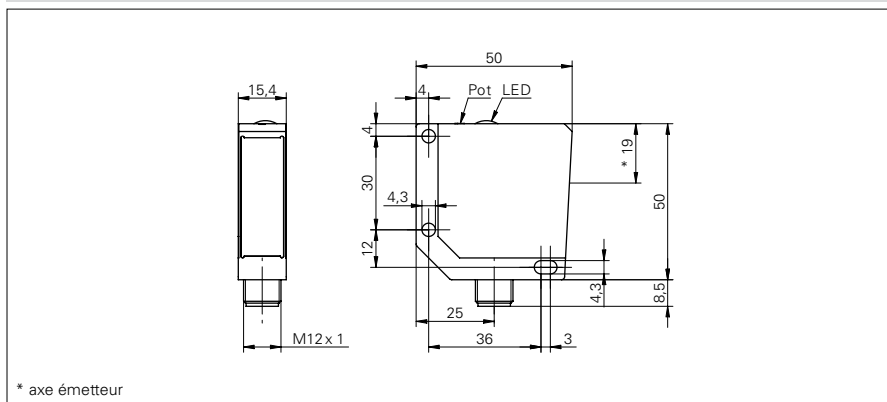


DéTECTEURS réflex énergétiques

OZDM 16 (Laser, sortie commutation)

Exemple de dessin d'encombrement



Données générales

Fonction	Energétique
Source lumineuse	Diode laser rouge, pulsée
Portée Tv	0 ... 250 mm
Distance de travail optimale	40 ... 80 mm
Différence décelable de réflexion (sur gris)	> 8 %
Reproductibilité	< 0,1 mm du foyer laser
Indication sortie	LED jaune
Réglage sensibilité	potentiomètre, 14 tours
Classe laser	1
Distance foyer	80 mm
Longueur d'ondes	675 nm

Données électriques

Temps d'activation / désactivation	< 0,05 ms
Plage de tension +Vs	12 ... 30 VDC
Consommation max.	65 mA
Courant absorbé moyen	60 mA
Tension résiduelle Vd	< 2 VDC
Courant de sortie	< 200 mA
Protégé contre courts-circuits	oui
Protégé contre inversion polarité	oui

Données mécaniques

Largeur / Diamètre	15,4 mm
Hauteur / Longueur	50 mm
Profondeur	50 mm
Forme du boîtier	parallélépipédique
Matériau du boîtier	Zinc moulé sous pression
Face avant (optique)	verre

Conditions ambiantes

Température de fonctionnement	-10 ... +50 °C
Classe de protection	IP 67

Exemple d'image



Mise en garde

CLASS 1 LASER PRODUCT

IEC 60825-1, Am. 2, 2001

Complies with 21 CFR 1040.10 and 1040.11
except for deviations pursuant to laser
notice No. 50, dated July 26, 2001

**Détecteurs réflex
énergétiques****OZDM 16 (Laser, sortie commutation)**

Référence de commande	Version de raccordement	Circuit de sortie	Fonction de commutation
OZDM 16N1001	Câble 3-pôles, 2 m	NPN	claire
OZDM 16N1001/S14	Connecteur M12 4-pôles	NPN	claire
OZDM 16P1001	Câble 3-pôles, 2 m	PNP	claire
OZDM 16P1001/S14	Connecteur M12 4-pôles	PNP	claire
OZDM 16P3001	Câble 3-pôles, 2 m	PNP	sombre
OZDM 16P3001/S14	Connecteur M12 4-pôles	PNP	sombre

Distribué par :



2 rue René Laennec 51500 Taissy France
Fax: 03 26 85 19 08, Tel : 03 26 82 49 29

Email : hvssystem@hvssystem.com
Site web : www.hvssystem.com