



Medidor por capacitancia
de la serie PROCAP I



Instructivo de operación
Por favor lea cuidadosamente



Una división de Industrias Garner
7201 No. 98th Street
Lincoln, NE 68507-9741
(402) 434-9102

Distribuí por :



Contact :
hvssystem@hvssystem.com

Tél : 0326824929
Fax : 0326851908

Siège social :
2 rue René Laennec
51500 Taissy
France

www.hvssystem.com


TABLE OF CONTENTS

TABLA DE CONTENIDOS

ESPECIFICACIONES GENERALES.....	3
SUMARIO DE SEGURIDAD.....	4
1.0 INTRODUCCION.....	5
2.0 APLICACIONES.....	5
3.0 INSTALACION.....	5
3.1 Localización y Montaje.....	5
3.2 Entrada de Fuerza y Cableado Externo.....	5
3.3 Aterrizaje a Tierra.....	6
4.0 SELECCION DEL SEGURO CONTRA FALLOS.....	7
4.1 Descripción.....	7
4.2 Seguro Contra Fallos en ALTO.....	7
4.3 Falla Contra Fallos en BAJO.....	7
5.0 CALIBRACION.....	8
5.1 Verificación de la calibración.....	8
5.2 Procedimiento para la calibración.....	8
5.3 Selección de la sensibilidad.....	8
6.0 VISUALIZADOR LED EXTERIOR.....	9
7.0 DEMORA DE TIEMPO.....	9
8.0 GARANTIA Y SERVICIO AL CLIENTE.....	9
9.0 DESHECHAR EL EQUIPO.....	10
FIGURA 1.1.....	11
FIGURA 1.2.....	12
FIGURA 2.1.....	13
DECLARACION DE CONFORMIDAD.....	14



PROCAP I ESPECIFICACIONES GENERALES

Suministro Eléctrico:	24 a 240 VAC o VDC	
Carga:	4 VA	
Temperatura Ambiente (electrónica):	-20 F a +145 F (-28 C a +62 C)	
Sensibilidad:	1 picofaradio	
Carcasa:	PROCAP I PROCAP I X	Tipo 4X, 5, 9, & 12 (HAZ LOC CL II E, F, & G) Tipo 4X, 5, 7, 9, & 12 (HAZ LOC CL I C&D; CL II E, F & G)
Supply:	24 TO 240 VAC or VDC	
 Fusible F1:	0.4A 250V Demora de tiempo 5 X 20MM BinMaster P/N 328-0064	
Salida del Relay:	Contactos DPDT; 10 Amps 250 VAC	
Seguro Contra Fallos:	Conmutable por selección a modos de nivel "Alto" o "Bajo"	
Calibración:	Se ajusta cuando el medidor esta descubierto: Ajuste GRUESO; Potenciómetro de una sola vuelta Ajuste FINO; Potenciómetro de una sola vuelta	
Indicador de Estatus:	LED interno indica cuando el material hace contacto con el medidor. El modelo PROCAP I tiene además un LED externo	
Demora de Tiempo:	Ajustable hasta 30 segundos	
Escudo del Medidor:	Automáticamente compensa la acumulación de material en el medidor	
Montura:	de 1 1/4" o 3/4" NPT	
Entrada del Conduit:	3/4" NPT	

SUMARIO DE SEGURIDAD

Revise las siguientes precauciones de seguridad para evitar heridas y prevenir daños al equipo.

Este producto deberá de ser instalado, comisionado, y mantenido por personal calificado y autorizado solamente.

Instale el equipo de acuerdo a las instrucciones de instalación y conforme a los códigos Nacionales y Locales.

Use cable eléctrico que sea de la medida y catalogado para el máximo voltaje y corriente de la aplicación.

Aterrice adecuadamente la carcasa a una tierra física apropiada.

Observe que los rangos de tolerancia de las terminales y contactos del Relay sean respetados de acuerdo a la placa del equipo y el manual de instalación.

Asegure que la cubierta de la carcasa esté en su lugar y colocada firmemente cuando opere el sensor normalmente.

Sí este producto es usado de alguna manera no especificada por el fabricante la protección de seguridad puede ser dañada.

Terminos de Seguridad y Simbolos



ALERTA: Anuncios de alerta identifican condiciones o practicas que pueden resultar en heridas o perdida de vida. Riesgo de choque eléctrico.



PRECAUCION: Anuncios de precaución identifican condiciones o practicas que pueden resultar en daño a este producto o otra propiedad.

1.0 INTRODUCCION

El PROCAP I de Bin-Master es un control de nivel por punto que detecta la presencia o ausencia de solidos o liquidos. El PROCAP I ópera bajo el principio de capacitancia e incorpora una modalidad de "ajuste rapido" para simplificar la calibración. El PROCAP I incluye contactos de salida del seguro contra fallos seleccionable por interruptor y la tecnología "escudo del medidor" para ignorar acumulaciones de material.

Una vez instalado el PROCAP I es ajustado con el medidor descubierto. La modalidad de "Ajuste Rapido" permite un ajuste y calibración simple de la únidad para alcanzar los niveles de sensibilidad bajo, medio, o alto. El PROCAP I tiene un ajuste de demora de tiempo para el monitoreo de las condiciones de cubierto o descubierto.

2.0 APLICACIONES

Cuando se instale en contenedores a presión de hasta 500 PSI (libras por pulgada cuadrada), el PROCAP I deberá de ser montado con el acoplador de acero inoxidable de 3/4 de pulg.

Las temperaturas de procesamiento para los distintos tipos de medidores son:

1. Manga Delrin de Acero Inoxidable:	250 Grad. F.
2. Manga Teflon de Acero Inoxidable:	500 Grad. F.
3. Montura en cono (Polietileno):	180 Grad. F.
4. Montura en cono (Teflon):	450 Grad. F.
5. Acero Inoxidable desnudo:	250 Grad. F.
6. Extension Flexible:	250 Grad. F.

Los medidores de acero inoxidable con mangas de Delrin o Teflon deberán de ser usados cuando se instale el PROCAP I en una atmósfera altamente corrosiva. Los medidores de solo Acero Inoxidable son apropiados para materiales granulares o liquidos que no sean electricamente conductores. Para los materiales electricamente conductores, un medidor protegido (aislado) deberá ser usado. Contacte a BinMaster sí tiene algunas preguntas sobre que medidor debe de usar en alguna aplicación específica.

3.0 INSTALACION

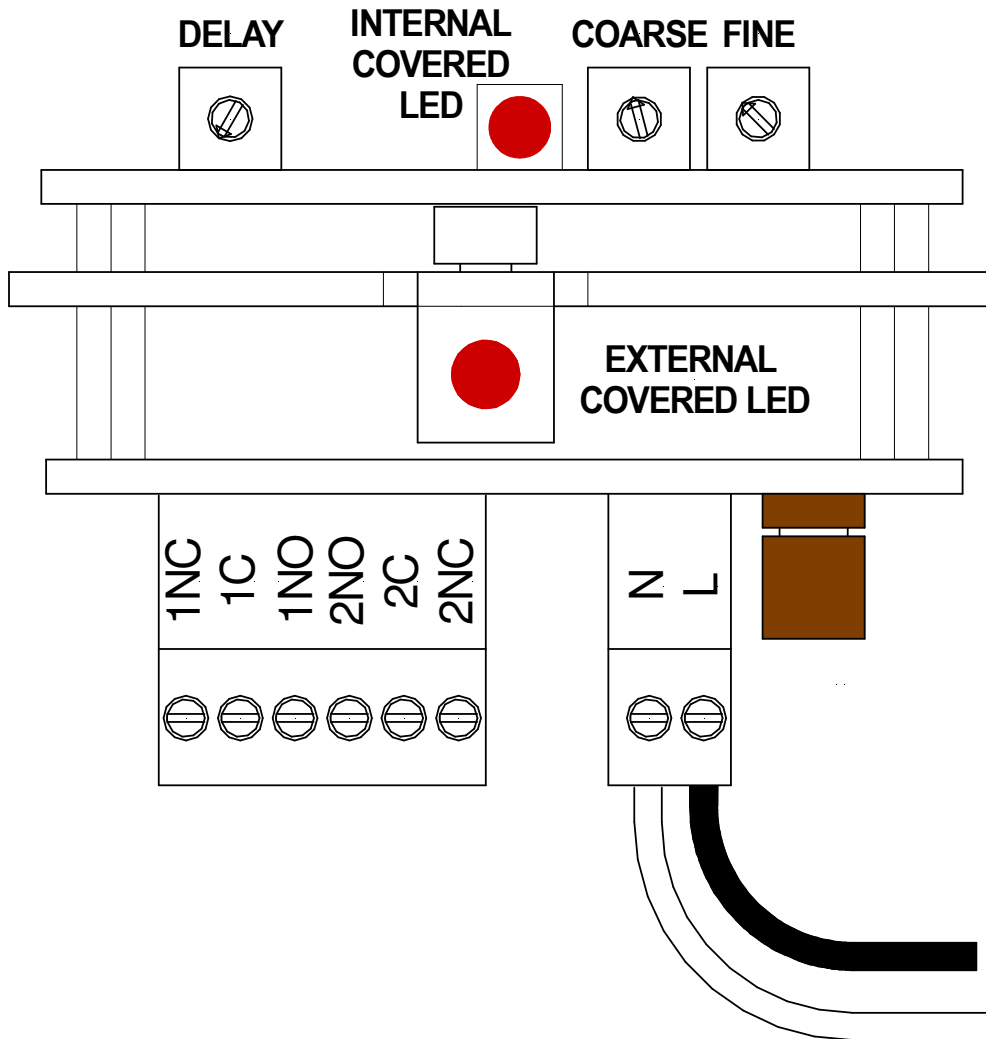
3.1 Localización y Montaje

El medidor deberá de ser colocado fuera del flujo directo del material. El PROCAP I esta diseñado para montarse ya sea, en un acoplador 1 1/4 " NPT o en un acoplador de 3/4 " NPT. Cuando el PROCAP I es usado con el medidor de montaje en cono, el medidor de montaje en cono se colocará directamente a la pared del contenedor usando una montura circular con tornillos y 7 pulgadas de diametro. Refierase a las figuras 1.1 hasta la 1.4 para las ilustraciones de la instalación, montaje opciones y diferentes combinaciones de medidores.

3.2 Entrada de Fuerza y Cableado Externo



El PROCAP I puede ser alimentado ya sea, con una fuente de AC o DC y con un rango de 24 hasta 240 Volts. La fuente de poder puede ser con aterrizaje o sin aterrizaje. Si se utilizá una fuente aterrizada el conductor de aterrizaje a tierra deberá de conectarse a la terminal N. De esta manera el circuito del conductor no aterrizado estará protegido con el fusible en la tablilla del circuito impreso. El cableado externo deberá de cumplir con todos los codigos electricos nacionales y locales y tanto como con cualquier otra agencia o autoridad que tenga jurisdicción sobre la instalación. Para la entrada de fuerza, use cables que sean del tamaño y catalogados para el máximo voltaje y corriente que determine el equipo y tenga un rango de temperatura de por lo menos 70 grados C. Para la salida del relay, use cables que sean del tamaño y catalogados para el máximo voltaje y corriente que requiera la aplicacion, hasta 250 VAC a 10A, y tengan un rango de temperatura de por lo menos 70 grados C. La instalación deberá de ser hecha por personal calificado.



3.3 Aterrizaje a Tierra



Una conexión del equipo a tierra (tierra física) **deberá** ser provista a la unidad por seguridad y para asegurar una operación apropiada de la unidad. Esta unidad usa la tierra física como referencia para la calibración y detección de las condiciones de cubierto o descubierto en los medidores. De ahí, el contenedor en donde el PROCAP I esta montado deberá de ser de metal, o una placa de metal para la tierra deberá de ser instalada donde el PROCAP I sea montado.

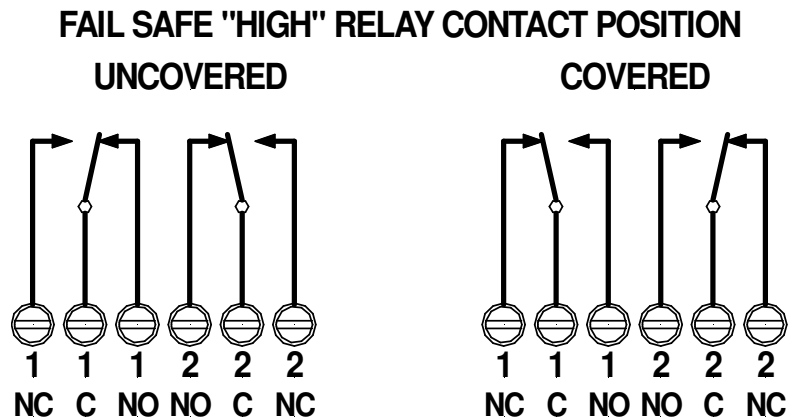
4.0 SELECCION DEL SEGURO CONTRA FALLOS

4.1 Descripción

Una condición de seguro contra fallos significa que la posición de los contactos del relay están puestos para que en el evento de una falla de fuerza el relay se des-energizará y los contactos indicarán una condición que es considerada segura para la aplicación. (referase a la figura 2.1 para saber la ubicación del interruptor de selección del seguro contra fallos.)

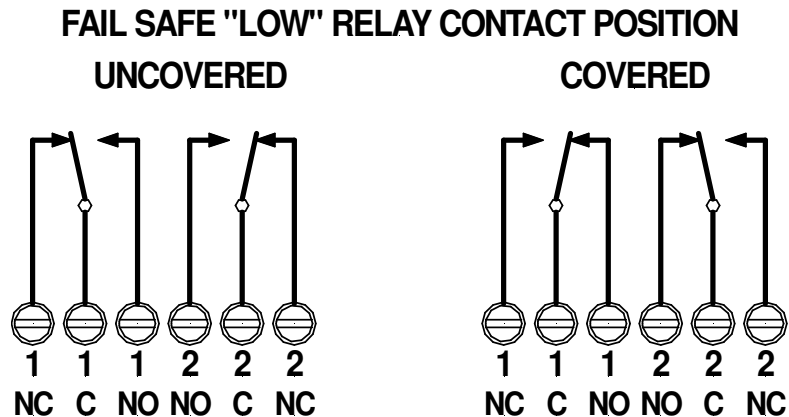
4.2 Seguro contra Fallos Alto

Un Seguro contra Fallos Alto significa que el relay estará energizado cuando el medidor esté descubierto y se des-energizará cuando el medidor esté cubierto. En este modo, una falla de fuerza causará que los contactos del relay indiquen que el medidor esta cubierto, ya sea que lo esté o no.



4.3 Seguro contra Fallos Bajo

Seguro contra Fallos Bajo significa que el relay estará des-energizado cuando el medidor está descubierto y se energizará cuando el medidor este cubierto. En este modo, una falla de fuerza causará que los contactos del relay indiquen que el medidor está descubierto ya sea que lo esté o no.



5.0 CALIBRACION

El Ajuste Rapido del PROCAP I usa dos potenciómetros de una sola vuelta para hacer la calibración bastante simple. Un potenciómetro marcado con GRUESO es usado para compensar la capacitancia del contenedor vacío. El otro potenciómetro marcado con FINO es usado para ajustar sensibilidad deseada. Refierase a la figura 2.1 para localizar estos potenciómetros en la tablilla del circuito impreso.

Nota: Una Calibración Acertada requiere que el medidor apropiado este conectado al PROCAP I y que la unidad esté instalada en el contenedor. El medidor debe de estar DESCUBIERTO y el material muy por abajo de este.

5.1 Verificación de la Calibración

Siguiendo con el ajuste de la calibración, la selección de la sensibilidad que haya seleccionado deberá de ser revisada verificando que el PRO CAP I detecte la condición del medidor cubierto con su material.



5.2 Procedimiento de Calibracion

ADVERTENCIA: Durante la calibracion, esta unidad necesitará estar energizada. Deberá de tenerse cuidado de no ponerse en contacto con cualquier linea de voltaje en el area alrededor de los bloques de terminales y el fusible!

PRECAUCION: Los potenciómetros de calibración son elementos electronicos delicados, no use fuerza excesiva cuando los ajuste.

1. Gire ambos potenciómetros GRUESO y FINO totalmente hacia el sentido contrario del reloj (CCW). La luz indicadora de CUBIERTO interna deberá estar APAGADA.

2. Gire el potenciómetro GRUESO lentamente al sentido del reloj (CW) hasta el punto donde la luz indicadora de CUBIERTO se ENCIENDA y permanezca encendida.

3. Gire el potenciómetro FINO lentamente al sentido del reloj (CW) hasta que la luz indicadora de CUBIERTO se haya APAGADO. (Si el potenciómetro GRUESO a sido cuidadosamente ajustado, esto deberá de ocurrir cuando el potenciómetro FINO esté entre las posiciones de las 8 y 10 del reloj.) Ahora continúe girando el potenciómetro FINO en el sentido del reloj (CW) hasat el ajuste de sensibilidad deseada.

ALTA sensibilidad:	1/16 de vuelta
MEDIA sensibilidad:	1/8 de vuelta
BAJA sensibilidad:	1/4 a 1/2 de vuelta

NOTA: Puede ser conveniente el considerar al potenciómetro FINO como la carátula de un reloj y visualizar la distancia entre los numeros de las horas. Al girar el potenciómetro FINO al sentido del reloj la distancia de una hora después del punto en donde el indicador de CUBIERTO se haya APAGADO y podría dar un ajuste de alta sensibilidad. Una posición de 2 horas de distancia despues de ese punto podría ajustar una sensibilidad media.

5.3 Selección de la Sensibilidad

Ajustes de Sensibilidad (tipicos)

Sensibilidad ALTA:
Sensibilidad MEDIA:
Sensibilidad BAJA:

Constante Dielectrico del Material

4 o menos
4 a 10
10 o mayor

6.0 LED INDICADOR EXTERIOR

Los modelos PROCAP I incluyen un indicador LED exterior. Los modelos PROCAP I X no cuentan con el indicador LED exterior. Este LED provee una indicación de estado para el PROCAP I. Cuando este LED está parpadeando, indica una condición de **Descubierto** normal. Cuando este LED está fijamente ENCENDIDO, indica una condición de **Cubierto**. Cuando este LED está APAGADO, puede indicar una condición de falla de fuerza o una condición de falla. Este LED externo es afectado por cualquier demora de tiempo ajustado para los contactos del relay.

7.0 DEMORA DE TIEMPO

El PROCAP I tiene una demora de tiempo ajustable de hasta aproximadamente 30 segundos. Esta es una demora de tiempo dada a la salida para cambiar el estado de descubierto a una condición de cubierto y de cubierto a una condición de descubierto. **Esta demora de tiempo afecta los contactos del relay y el LED externo solamente.** El LED interno de Cubierto responderá inmediatamente a un cambio de las condiciones de cubierto o descubierto sin importar los ajustes de la demora de tiempo.

La mínima demora de tiempo es cuando el potenciómetro de DEMORA esta ajustado completamente al sentido contrario del reloj. (Refierase a la figura 2.1 para la localización del potenciómetro de DEMORA.) La máxima demora de tiempo es con el potenciómetro de DEMORA ajustado completamente al sentido del reloj.

Una herramienta para ajustar el potenciómetro de la demora de tiempo es provisto dentro de la cubierta superior del PROCAP I. La cubierta tiene un clip muy conveniente para almacenar la herramienta y que esté siempre disponible.

8.0 GARANTIA Y SERVICIO AL CLIENTE

8.1 Garantía Limitada

El fabricante garantizará este equipo por dos (2) años de acuerdo a los siguientes términos:

- 1.) Esta garantía se extiende al comprador original y comienza en la fecha de la compra original. El comprador original debe de enviar por correo al fabricante la tarjeta de "registro de garantía" para confirmar la compra del equipo. El no realizar esto puede anular la garantía.
- 2.) El fabricante reparará o reemplazará cualquier parte de este equipo que se encuentre defectuoso, el envío de esta parte de regreso al fabricante no está cubierta por la garantía. El fabricante sólo está obligado a cubrir el costo del material y la mano de obra para reparar o reemplazar el equipo y esto no incluye los gastos de envío.
- 3.) Esta garantía no se aplicará a cualquier producto que tenga, a nuestro juicio, evidencia de haber sido dañado, alterado, sujeto a uso excesivo, mal uso o accidentes. Además, La garantía no se extiende a reparaciones que sean necesarias por el desgaste normal de la unidad.
- 4.) Esta garantía está en línea con otras garantías, que se expresen o se apliquen.

RIESGO DE EXPLOSION - LA SUBSTITUCION DE COMPONENTES PUEDE AFECTAR LA SEGURIDAD INTRINSICA

8.2 Servicio al Cliente

BinMaster ofrece un numero gratuito de servicio al cliente **1-800-278-4241**. Usted puede llamar al departamento de servicio a clientes para asistencia técnica y aplicaciones de Lunes a Viernes de las 8:00 AM a las 5:00 PM tiempo del Centro. Clientes internacionales deberán de llamar al **(402) 434-9102** o contactarnos via **fax** al **(402) 434-9133**.

9.0 DESECHANDO EL EQUIPO

Este producto cuenta con materiales que pueden ser reciclados por compañías de reciclaje especializadas. Este usa materiales reciclables y la electrónica está diseñada para ser separada fácilmente. Consulte sus autoridades locales para localizar los lugares apropiados que acepten el deshecho.

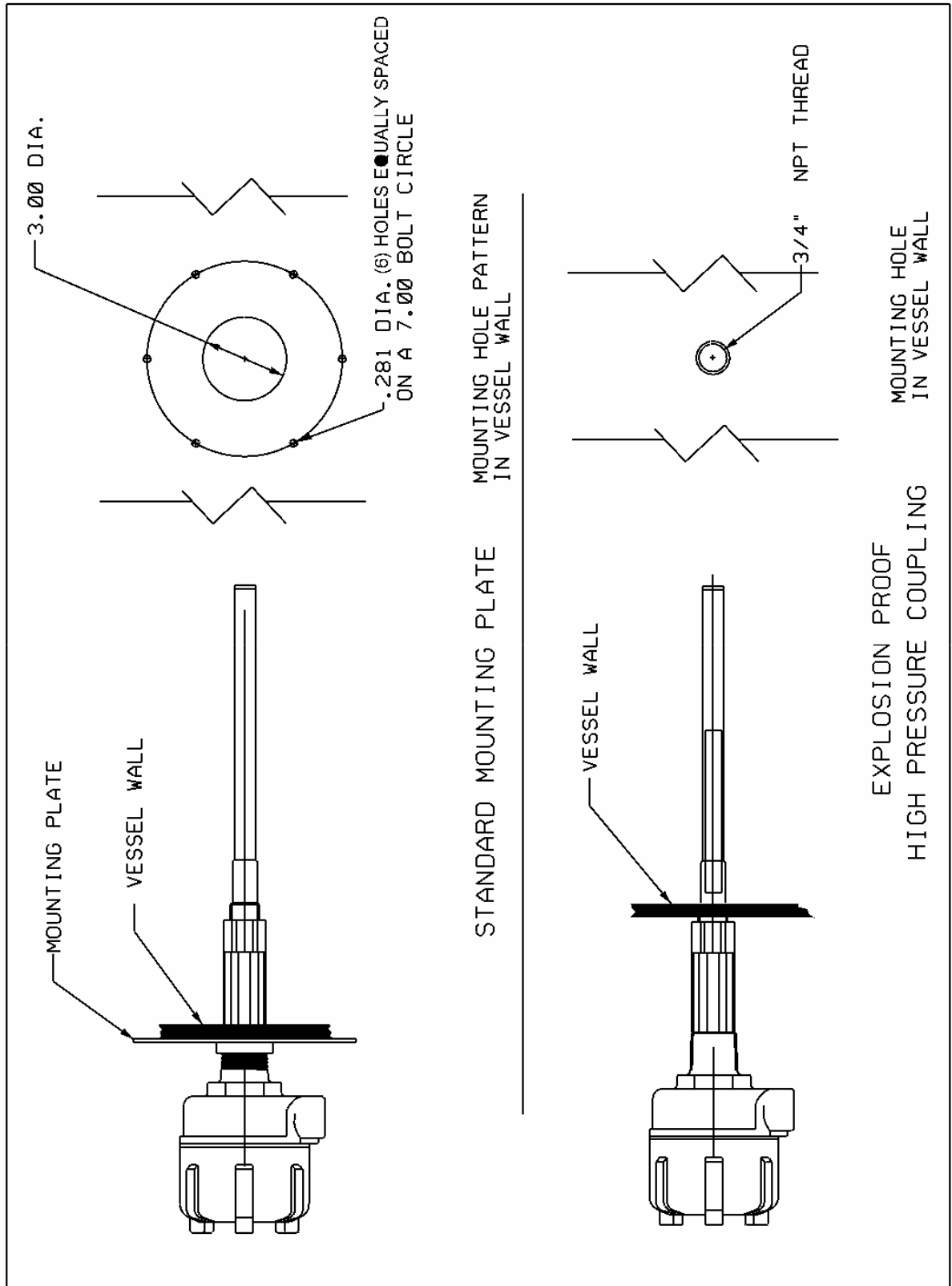


Figure 1.1

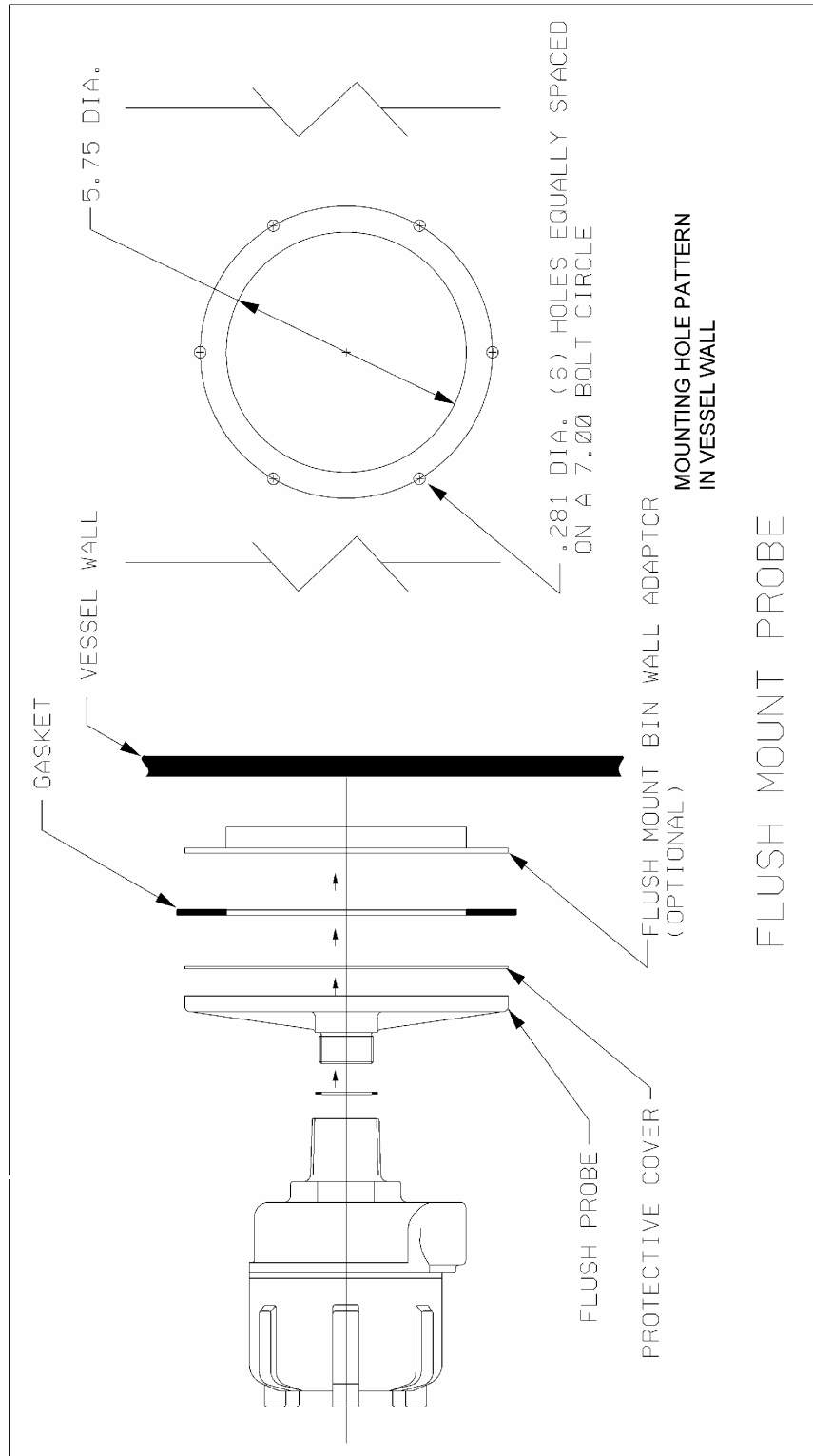


Figure 1.2

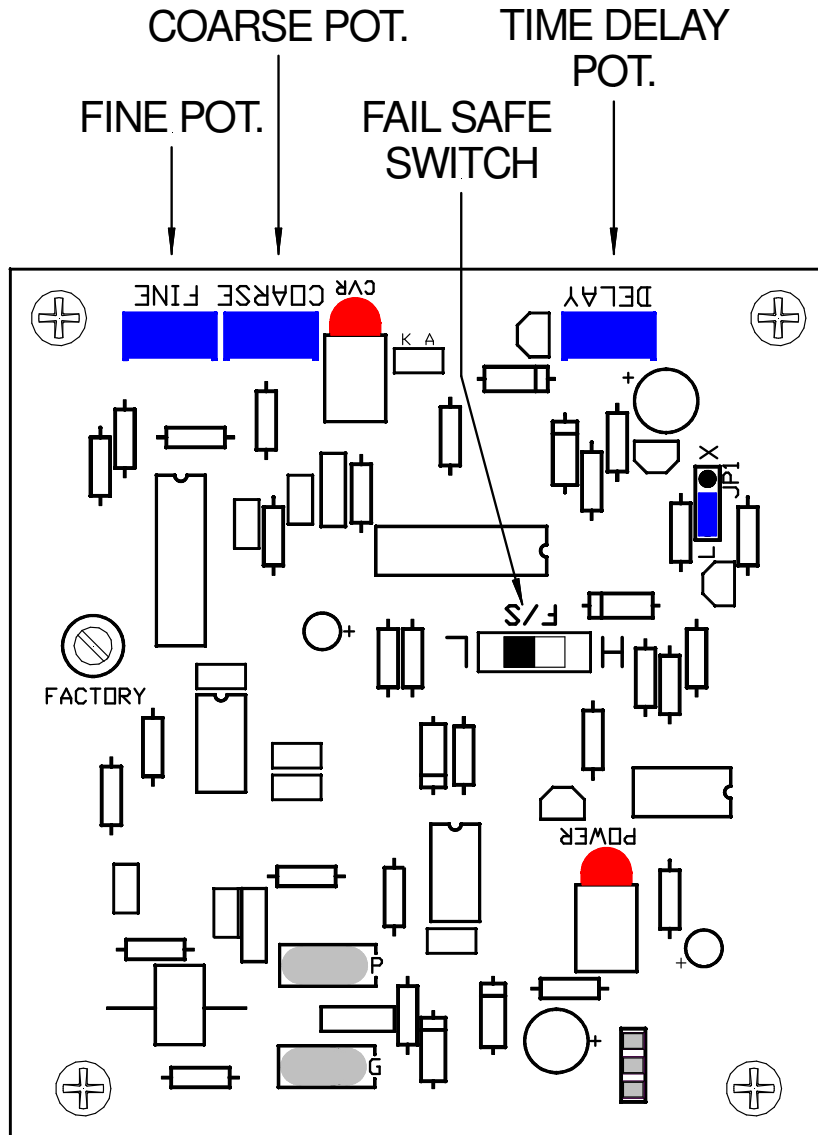


Figure 2.1

Declaration of Conformity

BinMaster Level Controls
7201 North 98th Street
Lincoln, NE 68507-9741
Phone: 402-434-9100, Fax: 402-434-9133

BinMaster declares that the PROCAP I and PROCAP IX level control devices as listed below comply with the following directives and harmonized standards. This product if installed, operated and maintained as described in this manual will provide a safe and reliable point level control device for bulk solid materials.

Low Voltage Directive 73/23/EEC
Standard IEC 61010-1:2001

Product: Capacitance point level control device.

Models: PROCAP I and PROCAP IX

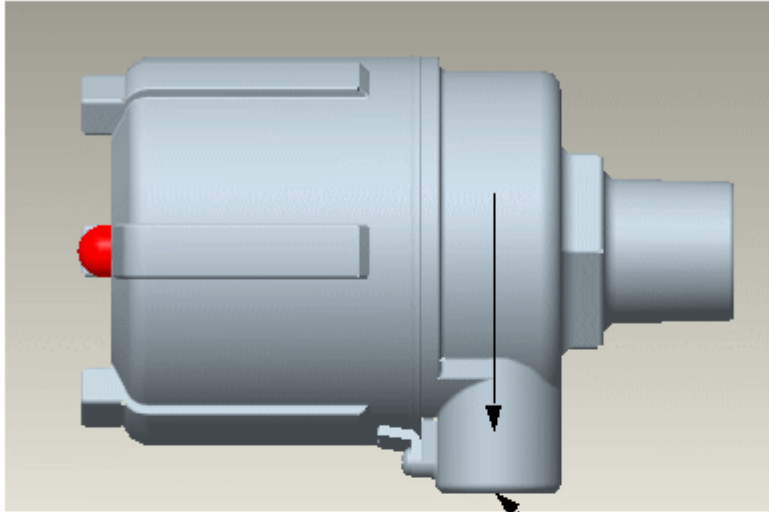
All test reports and documentation are held and can be obtained from BinMaster.

Manufacturing Location: Lincoln, Nebraska, USA

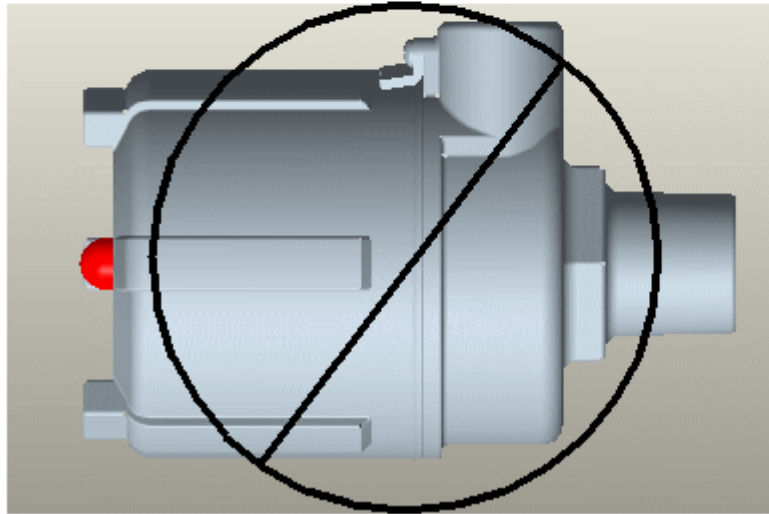


Scott McLain
President
3/25/2008

Mounting Instructions



Always Mount Unit With
Conduit opening down



Conduit Seal

When installing this level indicator in environments where it is possible for moisture or moist air to enter the enclosure through the electrical conduit, the conduit opening should be sealed with a duct seal compound or putty appropriate for the purpose.

BINMASTER®

Division of Garner Industries
7201 No. 98th Street
Lincoln, NE 68507
(402) 434-9102

Distribué par :

HVS
PRECONISATEUR DE SOLUTIONS DEPUIS 1986

Contact :
hvssystem@hvssystem.com

Tél : 0326824929
Fax : 0326851908

Siège social :
2 rue René Laennec
51500 Taissy
France

www.hvssystem.com