

Codeur d'ecart angulaire absolu

AA G60007

360° SSI



Digitronic Automationsanlagen GmbH

Steinbeisstraße 3 · D - 72636 Frickenhausen · Tel. (+49)7022/40590-0 · Fax -10
Auf der Langwies 1 · D - 65510 Hünstetten-Wallbach · Tel.(+49)6126/9453-0 · Fax -42
Internet: <http://www.digitronic.com> · E-Mail: mail@digitronic.com

Remarque

Ce mode d'emploi est conforme au logiciel de AAG60007 de März 99. L'entreprise Digitronic Automationsanlagen GmbH se réserve le droit d'effectuer des changements afin d'améliorer la qualité ou le fonctionnement de l'appareil à tout moment et sans préavis.

Ce mode d'emploi a été établi avec beaucoup d'attention, cependant des erreurs peuvent nous avoir échappé. Aussi nous vous serions reconnaissants de nous les signaler.

UP - Date

Vous pouvez obtenir la version actuelle de ce manuel dans l'internet sous <http://www.digitronic.com>.

Personel qualifié

La mise en marche et le service de cet appareil peut être effectué seulement par des personnes qualifiées. Les Personnes qualifiées sont des personnes qui ont la autorisation de mettre en service des arrareils, Systemes et des cablage conforme aus standards des reglement de securité.

Garantie

(1) Le vendeur se porte garant pour les dommages causés par lui même ou par le porteur des droits. Cette garantie peut atteindre le montant du prix de vente. L'entreprise ne garantie pas les pertes financier, les dégats indirects ou survenant par la suite.

(2) La garantie ci dessus ne s'applique pas en cas de dommages intentionnels ou dus à une négligence grave.

Remarque: Les appareils de serie CamCon accomplissent les normes de compabilité electromagnetique: EN 55011, EN 55022, EN 55024 part 2, EN 50082 part 2, ENV 50140, VDE 0843 part 2, VDE 0843 part 4, VDE 0871, VDE 0875 part 3 ("N"), VDE 0875 part 11, VDE 0877 part 2, IEC 801 part 3, IEC 801 part 2, IEC 801 part 4, IEC 801 part 5.



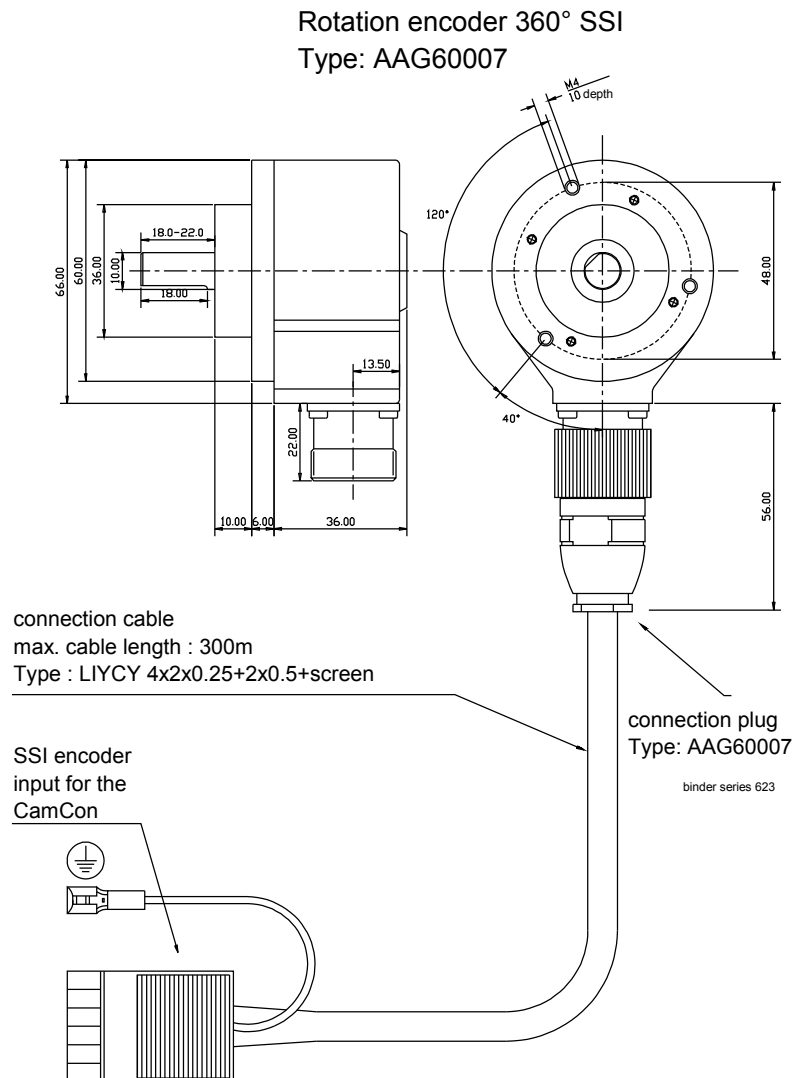
(c) Copyright 1992 - 1999 / Datei: AG6007_F.DOC

Digitronic Automationsanlagen GmbH
Auf der Langwies 1
D-65510 Hünstetten - Wallbach
Tel. (+49)6126/94531-0 Fax. (+49)6126/9453-42
Internet: <http://www.digitronic.com>
E-Mail: mail@digitronic.com

1. Le codeur d'ecart angulaire absolu AAG60007

Avec le codeur d'ecart angulaire absolu, vous pouvez mesurer des mouvement de rotation avec und resolution de un degres. Les donnees sont transferees au CamCon par l'interface seriel synchrone.

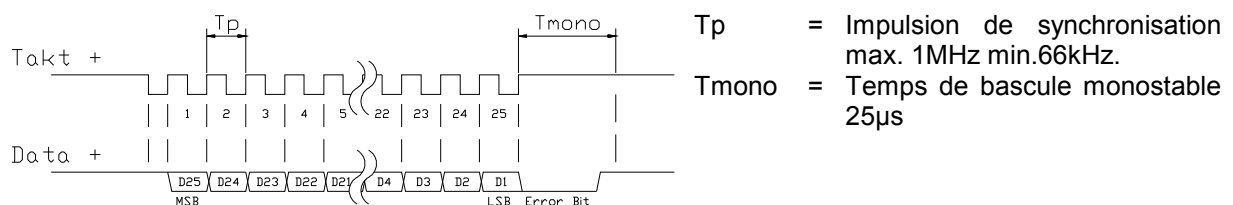
1.1. Les composants du codeur d'ecart angulaire AAG60007



1.2. L'interface SSI

L'interface SSI est un interface pour des codeurs angulaires single et multiturn souvent utilise dans l'industrie. CamCon alimente avec l'interface SSI le codeur angulaire avec 24 Volt. Pour lire les donnees, CamCon envoie un signal clock avec un niveau RS422 au codeur angulaire. Le codeur angulaire repond avec la position actuelle en code gray.

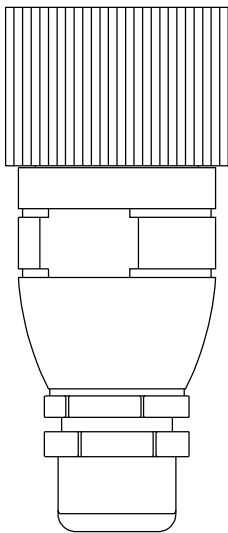
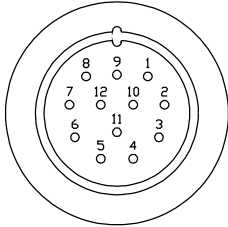
Remarque: Le protocole des donnees correspond aux normes Stegmann SSI.



1.3. Codeur angulaire la connexion

Type: AAG60007/ST

Binder Serie 623
soldering side

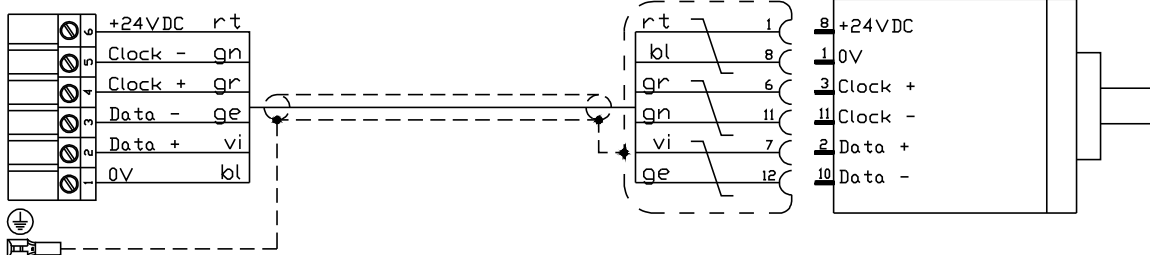


Attention: Le numérotage de la fiche de raccordement depend du type de la fiche et du fabricant. Ceci peut varier. Si vous brancher une fiche avec une autre ordre numerique, alors vous devez faire ceci en tenant compte la presentation de la connexion. La position des broches doit correspondre a sa fonction. Pour vous presenter le fonctionnement, nous avons utilise une fiche Binder Serie 623.

Attention: Une polarisation des cables de raccordement peut detruire le CamCon ou le codeur angulaire.

La fiche de raccordement de l'interface SSI depend du type de CamCon
Consultez le manuel du CamCon

Codeur angulaire
Type: AAG60007
avec fiche de raccordement
Type: AAG60007/ST
Serie Binder 623



Longueur max. du cable: 300m
Cable: LIYCY 4x2x0.25 + 2x0.5 + ecran

Remarque: Utilisez des cables protages. Ne posez pas le cable pres des cable de haute tension.

Numero de commande: KKyy/S-XX Metre

yy = Type de CamCon. par exemple 16,33,40,50,60,90 ou 115
XX = Longueur du cable

2. Montage et mise en service

Les codeurs angulaires sont des appareils de precision et doivent etre utilisés avec beacoups de soin. Lors du montage, veuillez tenir compte des indications suivantes:

- Lors du montage du codeur angulaire, faites attention d'un minimum de decentrage de l'arbre et de l'angle (Voir les dates du couplage utilisé). Evitez des coups sur l'arbre et tenez compte des valeur indiquées dans ce manuel sur la capacite de charge de l'arbre.
- Utilisez un couplage de l'arbre flexible! Le genre du couplage necessite est determine par le nombre de tours, le moment d'acceleration et de l'arbre et de l'angle qui doivent etre pointer.
- Raccorder le codeur angulaire selon le raccordement decrit dans le manuel. Tenez compte de la tension indiquee sur la plaque d'identite.
- Evitez de tirer la fiche d'alimentation lors de mise en marche de l'appareil!
- Si le codeur angulaire malgre le cablage correcte ne fonctionne pas, alors des influence perturbatrice peuvent etre la cause. Ces malfonctionnement peuvent etre causées par des reseaux combinatoires, moteurs etc Ces malfonctionnement peuvent etre reduits par des ecran et par un diefferant cablage.
- Protegez le codeur angulaire contre l'environnement (Chutes de pierres, eau projetée etc).

Avant la premiere mise en marche, controlez le cablage de l'appareil. Apres avoir controller le cablage, vous pouvez brancher l'alimentation du CamCon.

2.1. Les dates techniques du codeur d'ecart angulaire AAG60007

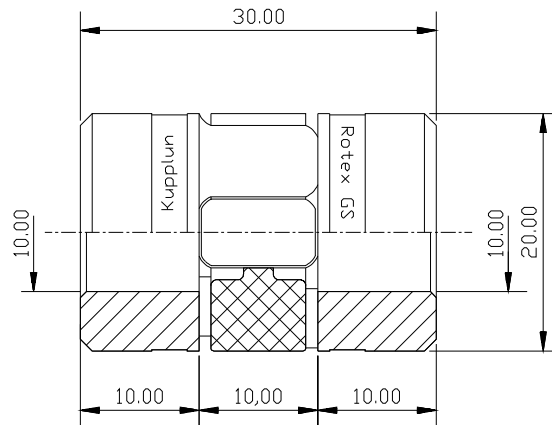
Alimentation	24VDC +-20%
Puissance absorbee	100 mA
Resolution	360° en pas de un degres
Frequence	max. 60 kHz
Incertitude de mesurage	10^{-3} rad
Sortie de donnees	synchrone serielle (SSI), code gray
Temps monostables Flip-Flop	15..25 μ s
Longueur du cable entre codeur angulaire et CamCon	300 Metres max.

Parametres mecaniques

Nombre de tours	max. 6000 tours/Min
Acceleration angulaire du rotor	10^5 rad s ⁻²
Moment d'inertie du rotor	25 gcm ²
Couple de demarrage avec 25°C.....	max. 0,2 Ncm
Capacite de charge de l'arbre	axial 10 N / radial 20 N
Vibration 10Hz - 200Hz	300 ms ⁻²
Acceleration	2000 ms ⁻²
Protection	Boite IP 65 / Arbre IP 64
Temperature de travail.....	0..+70°
Poids	400 g.

3. Le couplage de l'arbre

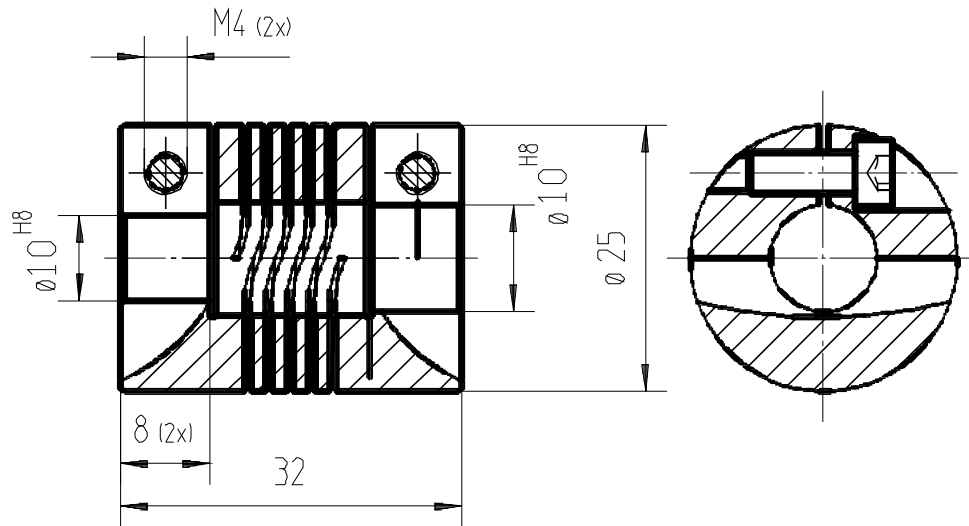
Les codeurs angulaires sont des appareils de précision et doivent être séparés des vibrations, ébranlement. Pour séparer le codeur angulaire de ces influences, utilisez des couplages flexibles.



4. Dates techniques

Diamètre extérieur	20mm
Longueur	29,5mm
Borne à vis	M 2,5
Couple nominal	1,94 Nm
Déplacement radial autorisé	+/- 0,13 mm
Allongement axial autorisé	+/- 0,8 mm
Misalignement angulaire autorisé	+/- 1 Grad
Rigide à la torsion	31,5 Nm/rad
Nombre de tours autorisé	28000 min ⁻¹
Poids	20 g

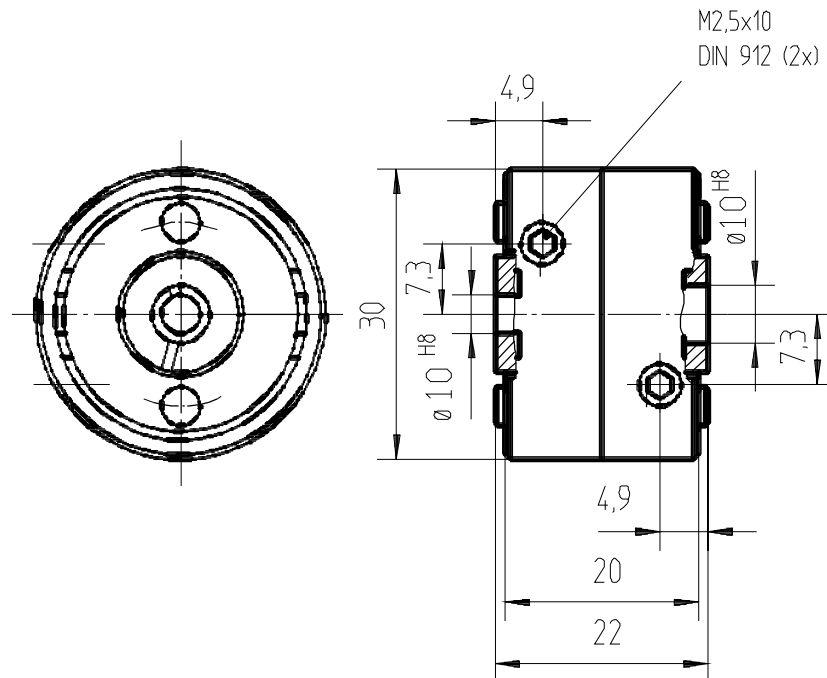
5. Coupleur hélicoïdal



6. Dates techniques

Diametre extérieur	25 mm
Longueur	32 mm
Borne a vis	M4
Couple nominal	120 Ncm
Deplacement radial autorisé	+/- 0.35 mm
Allongement axial autorisé	+/- 0.5 mm
Misalignement angulaire autorisé	+/- 4 degrés
Rigide à la torsion	16 Nm/rad
Nombre de tours autorisé	6000 tours/min
Poids	ca. 34g

7. Rondelle elastique isolante - Accouplement de l'arbre



8. Dates techniques

Diametre extérieur	30 mm
Longueur	22 mm
Borne a vis	M2.5
Couple nominal	40 Ncm
Deplacement radial autorisé	+/- 0.4 mm
Allongement axial autorisé	+/- 0.4 mm
Misalignement angulaire autorisé	+/- 2.5 degres
Rigide à la torsion	90 Nm/rad
Nombre de tours autorisé	12000 Tours/min
Poidst	ca. 23 g

9. Fixation - Bride angulaire

