



Le DPS fait partie d'une famille d'indicateur développée pour répondre, grâce à des caractéristiques originales, aux problèmes rencontrés sur le site. L'expérience d'Ero apporte à ce produit non seulement la qualité, la simplicité de programmation mais aussi les performances que l'on retrouve sur des appareils beaucoup plus onéreux.

L'entrée fréquence, l'extraction de racine carrée sur le signal d'entrée, la linéarisation par le clavier sur 10 segments, la visualisation des valeurs maxi des valeurs mini sont autant de possibilités permettant de répondre à un grand nombre d'applications.

En plus la retransmission analogique du signal d'entrée transforme cet appareil en transmetteur tandis que la communication série autorise la conversion analogique/numérique de ce même signal pour pouvoir l'exploiter sur tout système ordinateur.

L'afficheur LCD 4 couleurs avec 2 caractères alphanumériques, 4 digits et 6 voyants est une concrétisation de l'attention apportée à la relation homme/instrument.

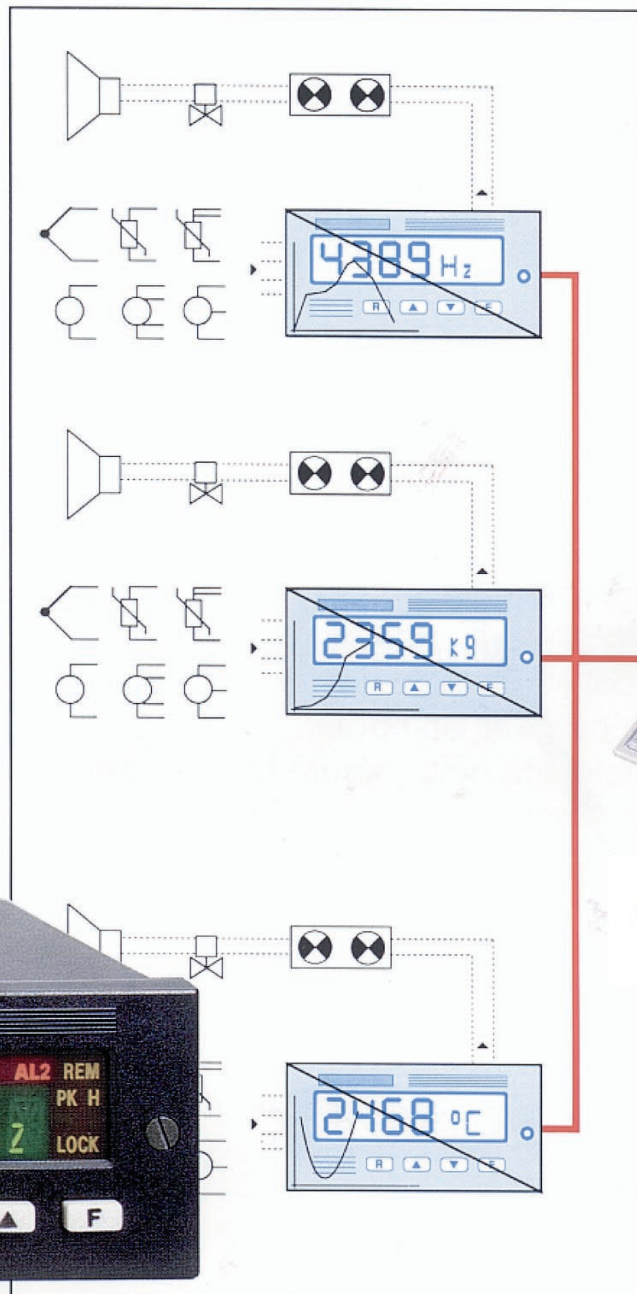
Fiabilité et sécurité

- Alimentation à découpage (100 à 240 V).
- Protection avant IP 65 (*) et NEMA 4X (*).
- Taux de rejet élevé en mode commun et mode série.
- Débrochabilité avec vis de sécurité.
- Cartes électroniques assemblées sans vis.
- Boîtier auto-extinguible degré V-0.
- Clés d'accès sur 3 niveaux.

(*) Les contrôles ont été effectués d'après les normes CEI 70-1 et NEMA 250-1991.

CARACTERISTIQUES PRINCIPALES

- Afficheur LCD rétro-éclairé.
- Précision 0,1% de la pleine échelle.
- Temps d'échantillonnage 100 m/s typique.
- Entrée universelle.
- Échelle automatique pour le TC K.
- Haute résolution pour l'entrée fréquence avec lecture en unités de grandeurs physiques.
- Alimentation auxiliaire isolée pour transmetteurs 2 fils ou 4 fils (OPT).
- Extraction de racine carrée sur le signal d'entrée.
- Linéarisation programmable sur 10 segments.
- Visualisation de la valeur maxi.
- Visualisation de la valeur nimi.
- Retransmission analogique de la valeur affichée (OPT).
- Interface série RS 485 (OPT).
- 2 alarmes indépendantes avec reset automatique ou manuel.
- 2 entrées logiques.
- Augmentation des possibilités sur le site au moyen d'options.



Distribué par :



Contact :
hvssystem@hvssystem.com

Tél : 0326824929
Fax : 0326851908

Siège social :
2 rue René Laennec
51500 Taissy
France

www.hvssystem.com



ENTRÉES

A) Thermocouple

Type:	B, E, j, K, N, R, S, T, W, W3, W5, PLATINEL, Ni/Ni 18% Mo. Types TC et °C/°F sélectionnable par clavier.
Résistance externe:	100 Ohm max avec une erreur maximum de 0.1% de l'échelle.
Soudre froide:	compensation automatique 0 à 50 °C.
Impédance d'entrée:	> 1 Mohm.
Sécurité rupture de la ligne mesure:	maximum ou minimum de l'échelle programmable.
Échelles standard:	voir tables, autres sur demande.
Calibration:	suivant IEC 584-1.

TABLE DES ECHELLES STANDARD

Type TC	°F	Echelles	°C	NOTE
B	+32/+3300		0/+1820	(1)
E	-328/+1470		-199.9/+800.0	
J	-328/+1860		-199.9/+999.9	
Fe-CuNi	-328/+1650		-199.9/+900.0	DIN 43710 - 1977
K	-328/+2500		-199.9/+1370	(2)
R	-58/+3200		-50/+1760	
S	-58/+3200		-50/+1760	
T	-328/+750		-199.9/+400.0	
Cu-CuNi	-328/+1110		-199.9/+600.0	DIN 43710 - 1977
N	+32/+2370		0/+1300	
W	+32/+4190		0/+2310	
W3	+32/+4190		0/+2310	ASTM-E 988/84
W5	+32/+4190		0/+2310	ASTM-E 988/84
Ni/Ni-Mo	+32/+2192		0/+1200	GE. Co.
Platinel II	+14/+2550		-10/+1400	GHOST

Note: 1) Précision et résolution garanties à partir de 300 °C (570 °F)
2) Résolution 1/10 °C jusqu'à 999.9 °C.

B) Sonde à variation de résistance

Entrées type:	Pt 100 Ohm et Ni 100 Ohm 3 fils avec °C/°F sélectionnable par clavier.
Circuit d'entrée:	génération de courant (100 µA).
Compensation de résistance de ligne:	automatique, compensation jusqu'à 3 Ohm/fil sans erreur mesurable.
Sécurité rupture de la ligne mesure:	maximum ou minimum de l'échelle programmable.
Calibration:	suivant norme DIN 43760.
Échelle standard:	voir table.

STANDARD RANGES TABLE

Type d'entrée	°F	Echelles	°C
Pt 100 Ω RTD	-328/+1560		-199.9/+850.0
Ni 100 Ω RTD	-76/+660		-60.0/+350.0

C) Entrée courant

Type d'entrée:	0-20 et 4-20 mA sélectionnable par clavier.
Impédance:	3 Ohm.
Lecture:	programmable par clavier de -1999 à +9999.
Linéarisation:	tout type de signal non linéaire, peut être linéarisé en 10 segments sur toute l'échelle d'entrée.
Extraction de racine carrée:	programmable.
Virgule:	programmable à n'importe quel rang.
Sécurité rupture de ligne mesure:	minimum d'échelle.

TABLE DES ECHELLES STANDARD

Type d'entrée	Précision	Résolution
0 - 20 mA	0,1% ± digit @ 25 °C	1 digit
4 - 20 mA		

D) Entrée tension

Type d'entrée:	0-60 ou 12-60 mV sélectionnable par le clavier 0-5 V ou 1-5 V sélectionnable par le clavier 0-10 V ou 2-10 V sélectionnable par le clavier.
Impédance d'entrée:	voir table.
Échelle de lecture:	programme par le clavier de -1999 à +9999.
Linéarisation:	n'importe que signal, non linéaire, d'entrée peut être linéarisé suivant 10 segments sur la totalité de l'échelle.
Extraction de racine carrée:	programmable.
Point décimal:	programmable en n'importe quelle position.
Sécurité d'ouverture ligne mesure:	fin d'échelle pour entrée mV début d'échelle pour entrée V.

ALARMES

Nombre d'alarmes:	2 indépendantes.
Seuils:	de 0 à 100% de l'échelle de lecture.
Hystérésis:	programmable de 0.1 à 5.0% de l'échelle de lecture.
Types d'alarmes:	alarme haute et alarme basse programmable.
Acquit:	automatique ou manuel: acquit individuel par le clavier. Acquit global par contact externe.
Filtre logiciel:	il est possible de choisir le même filtre que celui de la mesure.
Sorties:	2 relais simple contact NO ou NF programmables par clavier.
Capacité des contacts:	2 A 30 V DC sur charge résistive 0.6 A 110 V DC sur charge résistive 0.5 A 250 V AC sur charge résistive 0.3 A 110 V DC sur charge inductive.
Etat des relais:	relais excité en condition normale sans alarme active.
Indication des alarmes:	AL1 et AL2 s'éclairent quand les alarmes sont actives.

OPTIONS

INTERFACE DE COMMUNICATION

Type:	RS-485 opto-isolée.
Communication:	bi directionnelle half-duplex.
Protocole:	type "Polling/Selecting".
Vitesse:	150 bauds à 19200 bauds.
Byte:	7 bits + parité 8 bits + parité 8 bits sans parité.
Bit de stop:	1.
Parité:	paire ou impaire.
Adresse:	0 à 31.

RETRANSMISSION ANALOGIQUE

Retransmission de la mesure.

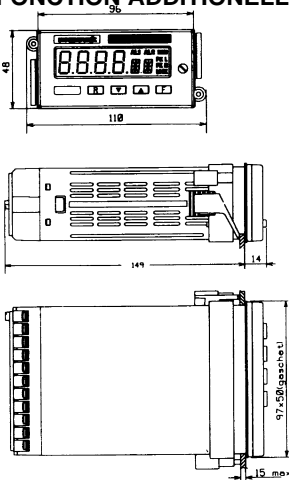
Sortie:	0-20 mA ou 4-20 mA avec 1 charge maximum de 500 ohm opto-isolée.
Sélection:	entre 0-20 mA et 4-20 mA par clavier interne et clavier.
Resolution:	± 0.1% de l'échelle de sortie.
Précision:	0.2% de l'échelle de sortie.
Dérivé en température:	< 100 PPM/°C.
Filtre numérique:	il est possible d'utiliser le même filtre que pour la mesure.
Note:	la retransmission analogique n'est pas compatible avec la communication série.

ALIMENTATION AUXILIAIRE

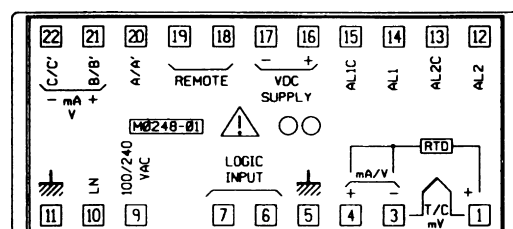
Isolement:	galvanique par rapport à l'appareil à l'entrée et à la sortie.
Tension de sortie:	5,10,12, 24 V DC.
Précision:	± 5%.
Courant max:	25 mA.

FONCTION ADDITIONNELLES

Détection de valeur crête:	visualisation des valeurs mini et maxi mesurées par l'appareil.
Filtre numérique:	pendant la procédure de configuration il est possible de mettre sur la lecture une constante de temps de 0.4: 1; 2; 3; 4 ou 5 s. Ce filtre peut être utilisé également pour la retransmission et les alarmes mais il est supprimé pour l'entrée fréquence.
Entres logique:	1) Une entrée par contact externe pour: <ol style="list-style-type: none"> bloquer la valeur lue sur l'affichage acquitter les alarmes.
Clé de sécurité:	pour la protection des seuils d'alarme.
Dip switches:	pour le mode configuration. pour le mode calibration. pour le mode opératoire.



BORNIER ARRIERE



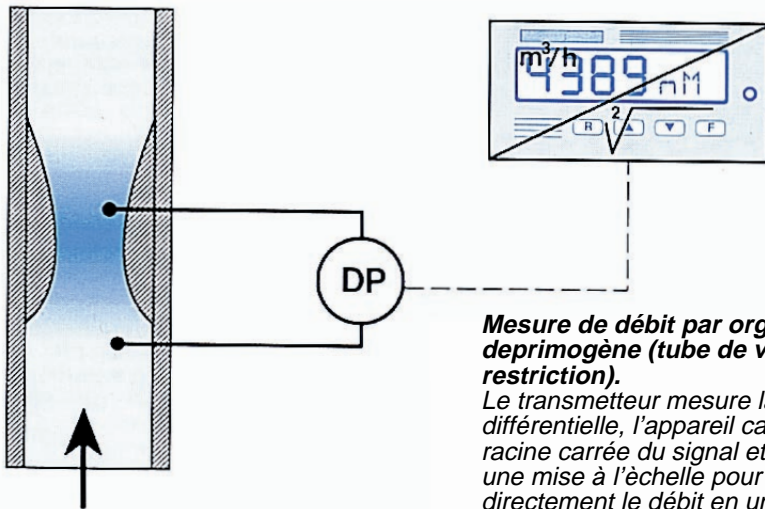


CARACTÉRISTIQUES SPÉCIFIQUES DU PRODUIT

Boîtier:	ABS polycarbonate noir auto-extinguible degré V-0 conforme aux normes UL.
Protection avant:	projetée et contrôlée pour satisfaire aux standards IP 65 (*) et NEMA 4X (*) pour parties internes (avec installation, de joint à panneau).
Bornier arrière:	à vis, complété par les étiquettes de branchement et 1 capot protecteur.
Dimension:	48 x 96 mm, DIN 43700, profondeur 144 mm.
Perçage du panneau:	45 x 92 mm +0,8 mm -0,0 mm.
Poids:	600 g max.
Afficheur:	LCD rétro-éclairé afficheur numérique 4 digits, 7 segments, avec virgule, hauteur 14,5 mm de -1999 à +9999 afficheur alphanumérique 2 digits, 16 segments avec virgule, hauteur 9 mm.
Voyants:	AL1, AL2, PKH, PKL, LOCK-REM.
Alimentation:	100 à 240 V AC 50/60 Hz, 24 V AC/DC
Variation de l'alimentation:	±10% de la valeur nominale.
Consommation:	6 VA max.
Résistance d'isolement:	> 100 Mohm suivant IEC 1010-1.
Rigidité dielectrique:	suivant IEC 1010-1.
Conversion:	intégration double rampe.
Résolution:	25000 points.
Temps d'échantillonnage:	100 ms typique.
Précision:	± 0.1% pleine échelle ± 1 digit à 25 °C d'ambiance.
Réjection mode commun:	120 dB à 50/60 Hz.
Réjection mode normal:	60 dB à 50/60 Hz.
Compatibilité électromagnétique et normes de sécurité:	Cet instrument est marqué CE; il est donc conforme aux directives 89/336/EEC (standard harmonisé de référence EN-50081-2 et EN-50082-2), et aux directives 72/23/EEC et 93/68/EEC (comme référence à la Norme Générale Normalisée EN 61010-1).
Catégorie d'installation:	II.
Dérive en température:	< 200 PPM/°C sur la PE exclue la compensation de SF.
Température d'utilisation:	0-50 °C.
Température de stockage:	-20 à +70 °C.
Humidité:	85% de HR non condensée.
Protection:	1) chien de garde pour parasites. 2) DIP SWITCHES pour la configuration et la calibration.

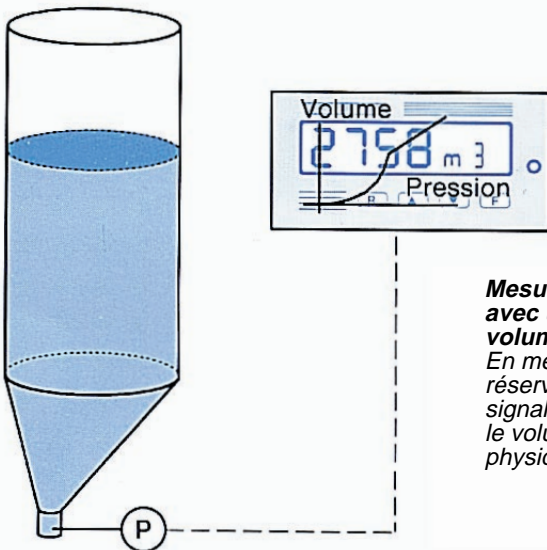
(*) Le contrôles ont été effectués d'après les normes CEI 70-1 et NEMA 250-1991.

DPS



Mesure de débit par organe deprimogène (tube de venturi ou restriction).

Le transmetteur mesure la pression différentielle, l'appareil calcule la racine carrée du signal et fait une mise à l'échelle pour afficher directement le débit en unités de grandeurs physiques (par exemple m³/h ou l/h).



Mesure de niveau dans un réservoir avec un rapport non linéaire entre le volume et la hauteur.

En mesurant la pression à la base du réservoir il est possible de linéariser le signal sur 10 segments, pour afficher le volume en unités de grandeurs physiques (exemple: m³).

COMMENT COMMANDER LE

MODÈLE

DPS = Indicateur numérique de tableau.

ALIMENTATION

3 = 100 - 240 V AC
5 = 24 V AC / DC (sur demande)

ENTRÉES

9 = TC, mV, mA, V, RTD

ALARMES

1 = 2 alarmes

OPTIONS

1 = Alimentation auxiliaire
2 = Retransmission analogique mA + Alimentation auxiliaire
3 = RS-485 + Alimentation auxiliaire
4 = RS-485
5 = Retransmission analogique mA

DPS 9 1 1 0 0

Distribué par :



Contact :
hvssystem@hvssystem.com

Tél : 0326824929
Fax : 0326851908

Siège social :
2 rue René Laennec
51500 Taissy
France

www.hvssystem.com