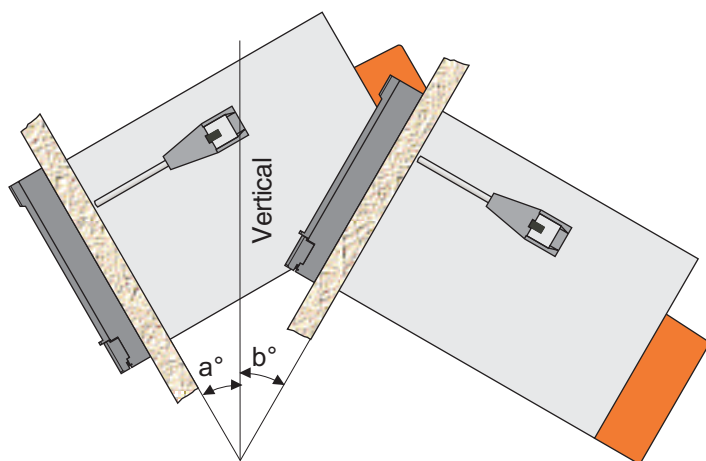
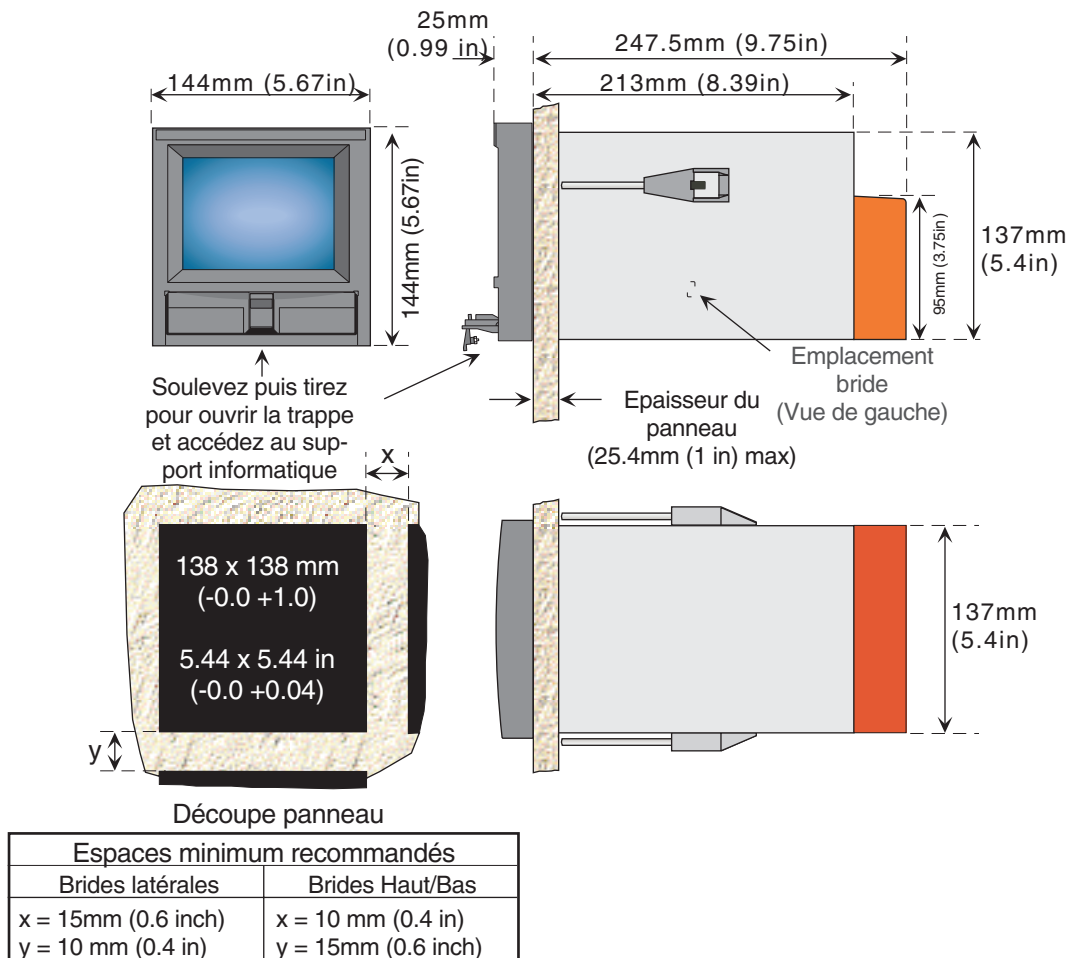
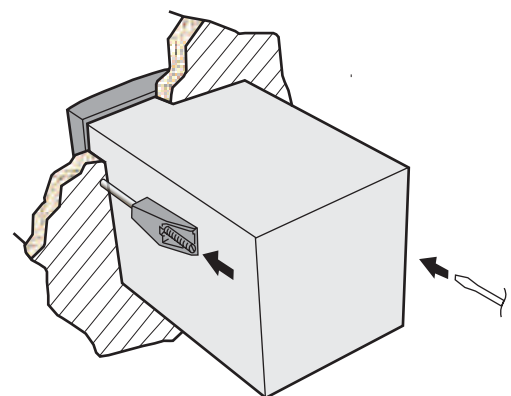


2 Installation (Suite)



ANGLE MAXIMUM D'INSTALLATION
a = b = 45 degrés max



Montage des brides

Figure 2.1a Détails de l'installation

2.2 INSTALLATION ÉLECTRIQUE

2.2.1 Câblage des signaux

La figure 2.2.1a indique l'emplacement des connecteurs pour le câblage des entrées et des sorties

Détail du câblage des signaux

Taille maximale des conducteurs = 4.13mm² (11 AWG)

Taille minimale des conducteurs = 0.081mm² (28 AWG)

Couple = 0.8Nm.

La figure 2.2.1b indique les détails de câblage de la carte d'entrée et la figure 2.2.1c indique le câblage des sorties relais.

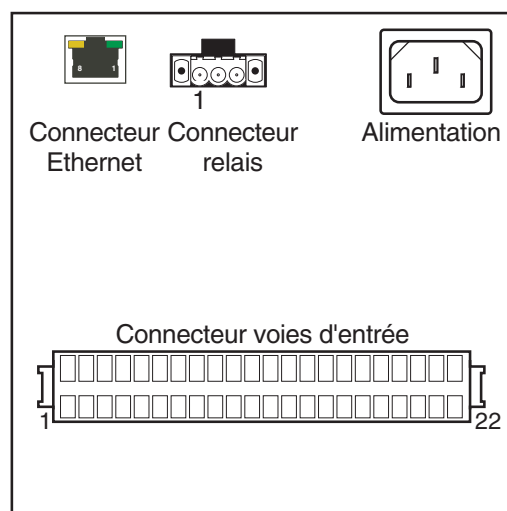


Figure 2.2.1a Emplacement des connecteurs

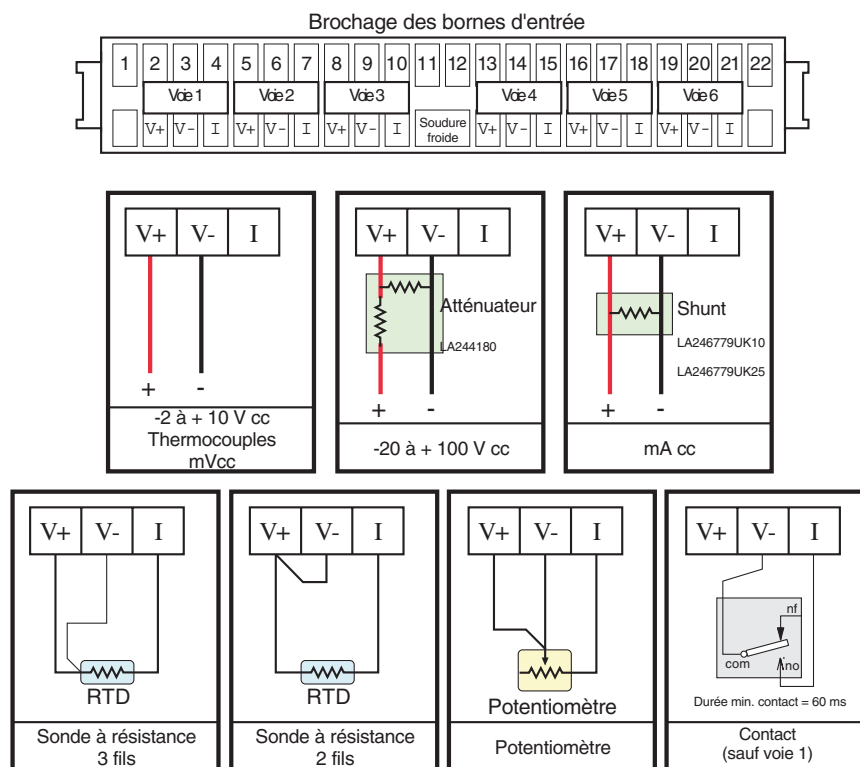


Figure 2.2.1b Détails des câblage d'entrée

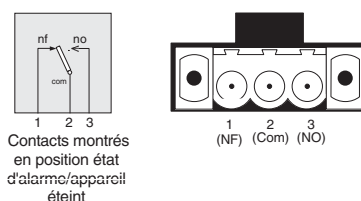


Figure 2.2.1c Emplacement des connecteurs - 180 mm