

3216L

MODÈLE



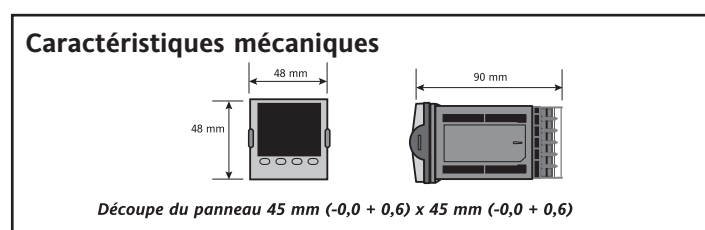
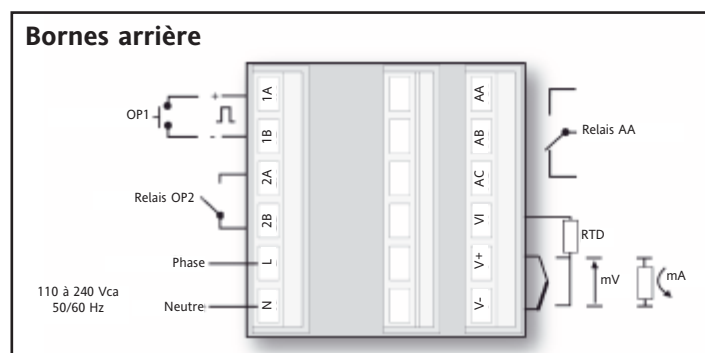
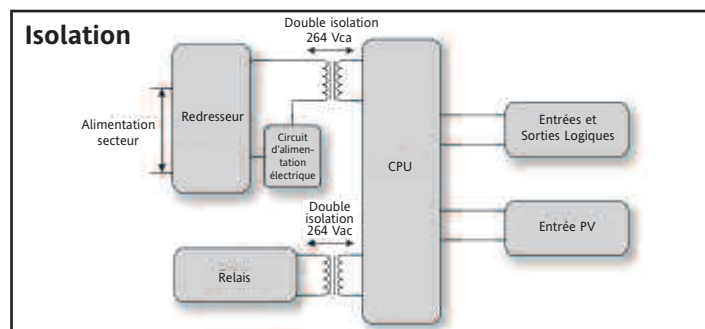
Régulateur de température/procédé

Spécifications techniques

- Régulateur Eurotherm d'entrée de gamme
- Étanchéité IP65 et membrane de façade lavable
- Extrusion
- Machines d'emballage
- Applications alimentaires et boissons
- Protection contre la surchauffe
- Alarmes de procédé

Le régulateur entrée de gamme 3216L permet de réguler la température ou d'autres variables de procédé de manière précise, sous un format économique.

L'accent est mis sur la simplicité et la facilité d'utilisation. Un simple code « QuickStart » est utilisé pour paramétrer toutes les fonctions essentielles au contrôle de votre procédé. Celles-ci comprennent le type de capteur d'entrée, la plage de mesure, les modes de régulation et les alarmes. Ainsi, le régulateur est opérationnel dès la sortie de son emballage. Un algorithme PID, auto-réglable est disponible en standard, pilotant des sorties relais et logiques, pour des configurations "chaud seul" ou "chaud/froid". Jusqu'à deux relais d'alarme mémorisés sont disponibles.



• EURO THERM® DES SOLUTIONS FLEXIBLES •

SPÉCIFICATIONS

Généralités

Caractéristiques environnementales

Limites de température	Fonctionnement : 0 à 55°C
	Stockage : -10 à 70°C
Limites d'humidité	Fonctionnement : de 5 à 90 % d'humidité relative sans condensation
	Stockage : de 5 à 90 % d'humidité relative sans condensation
Joint de panneau :	IP65, Nema 4X
Chocs :	BS EN61010
Vibrations :	pic de 2 g, 10 à 150 Hz
Altitude :	< 2000 mètres
Atmosphères :	Ne convient pas aux atmosphères explosives ou corrosives

Compatibilité électromagnétique (CEM)

Émissions et Immunité : BS EN61326

Sécurité électrique

(BS EN61010) : Installation cat. II ; pollution degré 2

CATÉGORIE D'INSTALLATION II

La tension de choc nominale pour un équipement ayant une alimentation 230 V nominale est de 2500 V.

DEGRÉ DE POLLUTION 2

Dans des conditions d'utilisation normales, seule une pollution non conductrice peut se produire. Une conductivité temporaire due à la condensation pourra cependant se produire dans certaines circonstances.

Caractéristiques physiques

Montage en panneau :	1/16 DIN
Poids :	250 g
Découpe du panneau :	45 L x 45 H mm
Profondeur du panneau :	90 mm

Interface opérateur

Type :	Cristaux liquides TN avec rétroéclairage
Affichage principal (Mesure) :	4 chiffres, vert
Affichage inférieur :	5 caractères alphanumériques, vert
Voyants de signalisation :	unités, sorties, alarmes, repère de consigne active

Alimentation

100 à 240 V c.a., -15 %, +10 %,
48 à 62 Hz, maxi 6 W

Homologations

CE, répertorié cUL (dossier E57766), Gost
Convient aux applications Nadcap et
AMS2750D sous conditions
de calibration et des tests de précision

Entrée Mesure

Précision de calibration :	<±0,25 % de la lecture ±1LSD*
Temps de cycle :	4 Hz (250 ms)
Isolation :	264 V c.a., double isolation par rapport à l'alimentation
Résolution (µV) :	<0,5µV avec filtre 1,6 s
Résolution (bits effectifs) :	>17 bits
Précision de la linéarisation :	< 0,1 % de la lecture
Dérive en fonction de la température :	<50 ppm (type) <100 ppm (maximale)
Taux de réjection en mode commun :	48-62 Hz, >-120 dB
Taux de réjection en mode série :	48-62 Hz, >-93 dB
Impédance d'entrée :	100 M
Compensation de soudure froide :	>30:1 réjection par rapport à l'ambiante
Soudure froide externe :	référence de 0°C
Précision soudure froide :	<±1°C à 25°C (temp. ambiante)
Plage d'entrée linéaire (procédé) :	-10 à 80 mV, 0 à 10 V avec module de diviseur externe 100 KΩ/806Ω

Types de thermocouples :	K, J, N, R, S, B, L, T
Types de sondes à résistance :	3 fils Pt100 DIN 43760
Courant de sonde :	0,2mA
Câble de compensation :	sans erreur si inférieur à 22 ohms pour l'ensemble des fils
Filtrage des entrées :	1,6 s

* La précision de calibration est indiquée pour toute la plage de fonctionnement à température ambiante et pour tous les types de linéarisation d'entrée

Relais AA (inverseur)

Type :	forme C (inverseur)
Pouvoir de coupure :	min 100 mA à 12 V c.c., max 2 A à 264 V c.a. charge résistive
Fonction :	alarme

E/S logique

Sortie

Caractéristiques :	MARCHE (ON) 12 V c.c. à <44 mA, ARRÊT (OFF) <300 mV à 100 µA non isolé de la mesure (PV) ou du système. 264 V c.a., double isolation par rapport à l'alimentation
Isolation :	sorties de régulation, événements
Fonctions :	

Entrée logique

Contacts secs :	ouverte >500Ω, fermée <150Ω
Isolation :	non isolé de la mesure (PV) ou du système. 264 V c.a., double isolation par rapport à l'alimentation
Fonctions :	acquiescement alarme, sélection SP2, Auto/Manu

Sortie relais

Type :	Forme A (normalement ouvert)
Pouvoir de coupure :	min 100 mA à 12 V c.c., max 2 A à 264 V c.a. charge résistive
Fonctions :	sortie régulation ou alarmes

Caractéristiques logicielles

Régulation

Nombre de boucle :	1
Temps de cycle :	250 ms
Types d'algorithme :	PID, Tout ou rien
Types de refroidissement :	linéaire, air, huile, eau
Modes :	auto, manuel, veille
Paramètres d'approche :	haut, bas

Alarmes

Nombre :	2
Type :	absolue haute et basse, déviation haute, basse ou bande
Acquiescement :	manuel
Affectation des sorties :	relais

Eurotherm : Bureaux de vente et de service internationaux



2 rue René Laennec 51500 Taissy France
Fax: 03 26 85 19 08, Tel : 03 26 82 49 29

E-mail: hvssystem@hvssystem.com
Site web : www.hvssystem.com

© Copyright Eurotherm Limited 2009

Invensys, Eurotherm, le logo Eurotherm, Chessell, EurothermSuite, Mini8, Eycon, Eyriss, EPower et Wonderware sont des marques déposées d'Invensys plc, de ses filiales et de ses sociétés affiliées. Toutes les autres marques sont susceptibles d'être des marques commerciales appartenant à leurs propriétaires respectifs.

Tous droits strictement réservés. Aucune partie de ce document ne peut être reproduite, modifiée, enregistrée sur un système de stockage ou transmise sous quelque forme que ce soit, à d'autres fins que pour faciliter le fonctionnement de l'équipement auquel se rapporte ce document, sans l'autorisation préalable écrite d'Eurotherm Limited.

Eurotherm Limited pratique une politique de développement permanent et d'amélioration de produits. Les spécifications figurant dans le présent document peuvent par conséquent être modifiées sans préavis.

Les informations contenues dans le présent document sont fournies en toute bonne foi, mais à titre informatif uniquement.

Eurotherm Limited n'assurera aucune responsabilité pour les pertes résultant d'erreurs contenues dans le présent document.

Référence HA030022 Indice 2.2

03/2009