

Module d'extension PNOZ po3.2p



Module d'extension pour le système de sécurité modulaire PNOZpower selon EN 60204-1 (VDE 0113-1) et CEI 60204-1

Particularités

- 4 contacts de sécurité
- Commande 2 canaux avec possibilité de détection des courts-circuits sur l'appareil de base

Homologations

	PNOZ po3.2p
	●
	●
	●

Caractéristiques techniques	PNOZ po3.2p
Caractéristiques électriques	
Tension d'alimentation	par bus PNOZpower
Consommation	env. 4 W
Intensité totale	max. 40 A
Catégorie d'utilisation selon EN 60947-4-1	AC1 : 240 V/16 A/4000 VA 400 V/10A/4000 VA
EN 60947-5-1 (DC13 : 6 commutation/min)	DC1 : 24 V/16 A/400 W AC15 : 230 V/6 A ; DC13 : 24 V/7,5 A
Contacts de sortie	4 contacts de sécurité (S)
Protection de contact en aval EN 60947-5-1	Fusible : 16 A gG rapide/à action retardée Disjoncteur: 24 V DC : 16 A, caractéristique B/C
Temps	
Temps de réarmement	env. 50 ms + temps de réarmement appareil de base
Temporisation à la retombée	env. 30 ms + temporisation à la retombée appareil de base
Données mécaniques	
Capacité de raccordement	0,50 ... 4,00 mm ² , 20 - 10 AWG fils séparés ou fils groupés avec embout
Couple de serrage des bornes de raccordement	0,5 Nm (vis)
Position de montage	sur barre à chapeau installée à l'horizontale
Indice de protection de boîtier	IP30
Dimensions (H x L x P)	94 x 90 x 135 mm
Poids	510 g

Description

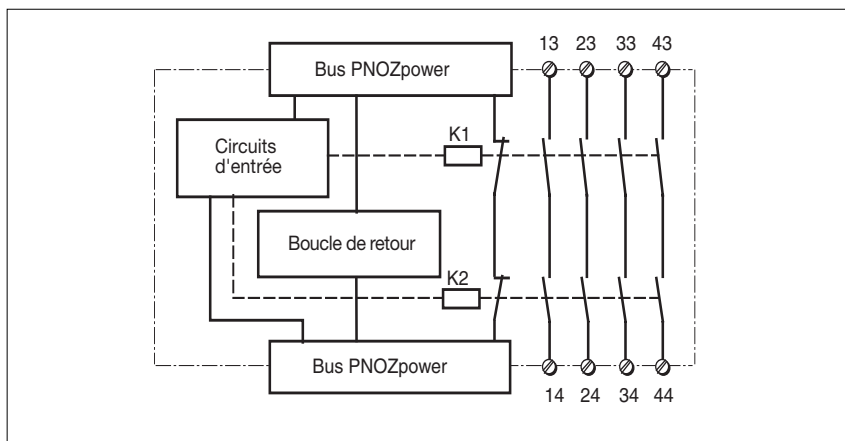
- Boîtier de 90 mm P-01, encastré sur rail DIN
- Sorties de relais à contact forcé : 4 contacts de sécurité (S)
- Connexion avec l'appareil de base et les modules d'extension sur bus PNOZpower par ponts encastrés au dos de l'appareil
- LED de visualisation de l'état de commutation canal 1/2, tension d'alimentation et perturbation

Descriptif du fonctionnement

PNOZ po3.2p donne 4 contacts de sécurité pour le système de sécurité modulaire PNOZpower. Il ne peut être exploité qu'en liaison avec un appareil de base PNOZpower.

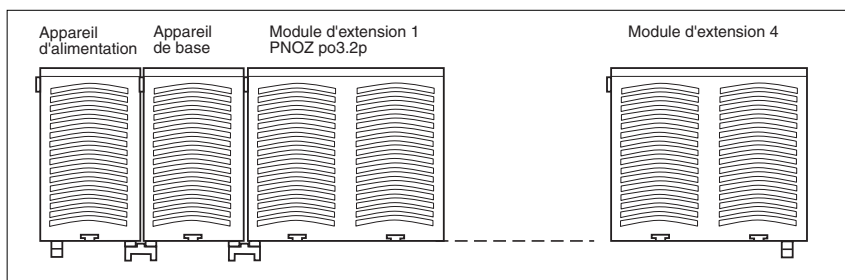
Module d'extension PNOZ po3.2p

Schéma des connexions internes

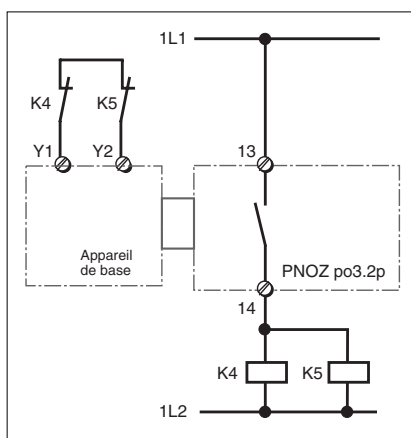


Branchements

- Bus PNOZpower : Appareil de base avec 4 modules d'extension et alimentation (option) connexion par ponts encastrés.



- Contacts de sortie pour le couplage des puissances supérieures



Module d'extension

PNOZ po3.2p

Caractéristiques générales

En l'absence de dérogations par rapport aux caractéristiques techniques spécifiques pour les différents appareils.

Caractéristiques électriques

Ondulation résiduelle DC	160 %
Matériau des contacts	AgSnO ₂
Durée de mise en service	100 %

Caractéristiques environnementales

CEM	EN 60947-5-1, EN 61000-6-2
Oscillations selon EN 60068-2-6	Fréquence : 10 ... 55 Hz, Amplitude : 0,35 mm
Sollicitations climatiques	EN 60068-2-78
Cheminement et claquage selon EN 60947-1	
Niveau d'encrassement	2
Tension assignée d'isolement	250 V
Tension assignée de tenue aux chocs	6,0 kV
Température ambiante	-10 ... +55 °C
Température de stockage	-40 ... +85 °C

Données mécaniques

Couple de serrage des bornes de raccordement	0,5 Nm (vis)
Position de montage	sur barre à chapeau installée à l'horizontale
Matériau du boîtier	Boîtier : PPO UL 94 V0 Avant : ABS UL 94 V0
Indices de protection	Lieu d'implantation : IP54 Boîtier : IP30 Borniers : IP20

Les versions actuelles 2008-06 des normes s'appliquent.

Références de commande

Type	N° de réf.
PNOZ po3.2p	773 631