

jusqu'à PL e selon l'EN ISO 13849-1 PNOZ s6



Relais de commande bimanuelle pour commandes de presses et circuits de commande de sécurité

Homologations

	PNOZ s6
	◆
	◆
	◆

Caractéristiques de l'appareil

- ▶ Sorties de relais à contact lié :
 - 3 contacts de sécurité (F) instantanés
 - 1 contact d'information (O) instantané
- ▶ 1 sortie statique
- ▶ Raccordements possibles pour :
 - 2 éléments de commande (poussoir)
- ▶ 1 bloc d'extension de contacts PNOZsigma raccordable par connecteur
- ▶ LED de visualisation pour :
 - tension d'alimentation
 - état d'entrée canal 1
 - état d'entrée canal 2
 - état de commutation des contacts de sécurité
 - boucle de retour
 - erreurs
- ▶ borniers débrochables (au choix avec raccordement à ressort ou à vis)

Description de l'appareil

Le relais de commande bimanuelle satisfait aux exigences du type III C selon la norme EN 574. Pendant le mouvement dangereux, le relais oblige l'opé-

rateur à avoir les deux mains situées en dehors de la zone de danger. Le relais de commande bimanuelle est spécialement adapté pour la gestion de simultanéité des presses à métaux. Il peut être utilisé dans des applications avec des

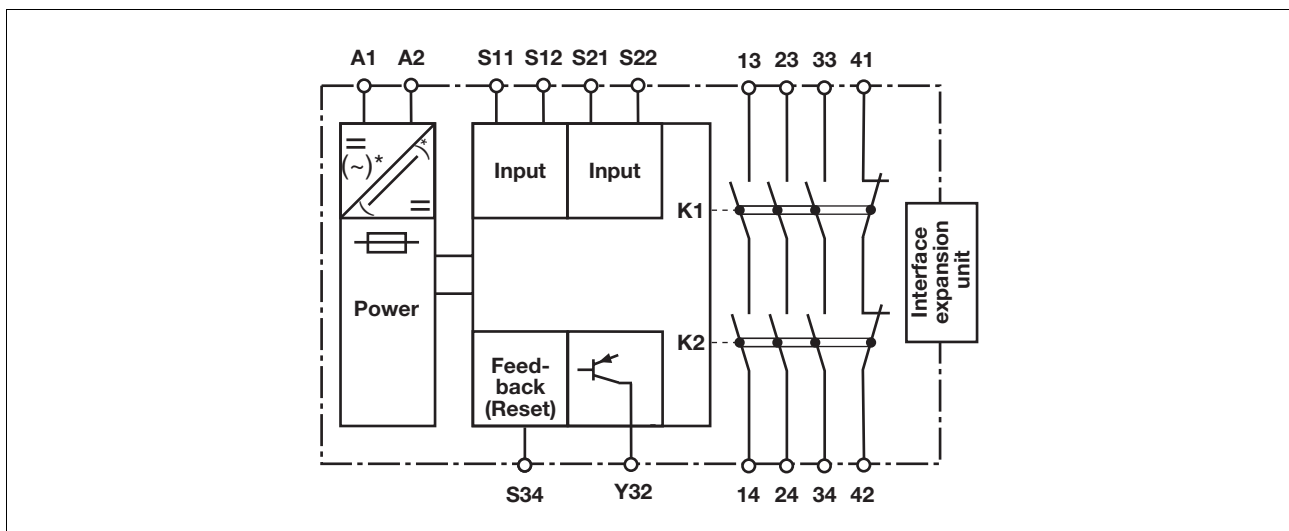
- ▶ presses mécaniques (EN 692)
- ▶ presses hydrauliques (EN 693)
- ▶ circuits de commande de sécurité selon EN 60204-1

Caractéristiques de sécurité

Le relais de commande bimanuelle satisfait aux exigences de sécurité suivantes :

- ▶ La conception interne est redondante avec une autosurveillance
- ▶ La sécurité reste garantie, même en cas de défaillance d'un composant
- ▶ La conception interne empêche un nouveau cycle de la presse en cas de
 - dysfonctionnement du relais
 - soudage d'un contact
 - défaut sur la bobine d'un relais interne
 - rupture de câble
 - court-circuit
- ▶ L'appareil est équipé d'une sécurité électronique.

Schéma de principe



* uniquement pour $U_B = 48$ à 240 V AC

jusqu'à PL e selon l'EN ISO 13849-1 PNOZ s6

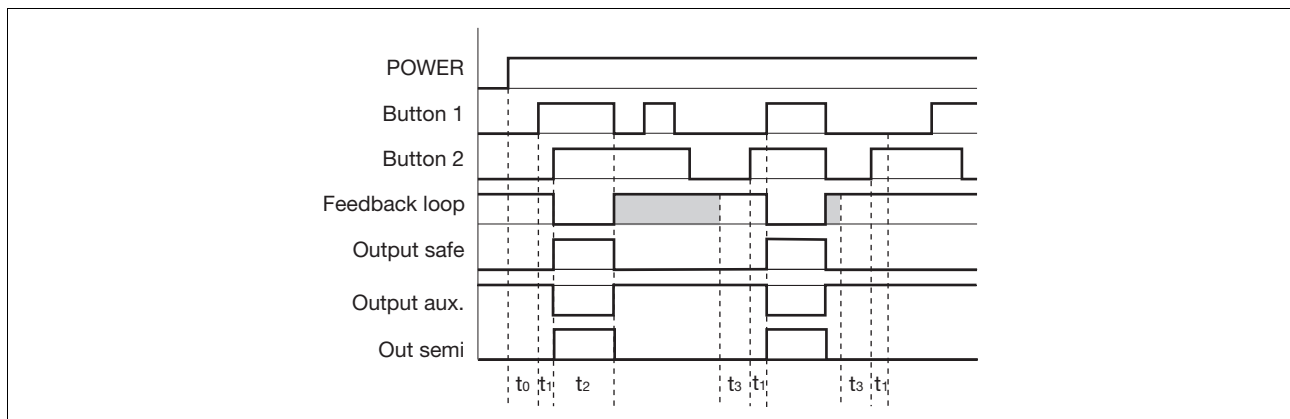
Description du fonctionnement

- ▶ Le relais de commande bimanuelle doit être activé par l'appui simultané de deux boutons pendant **0,5 s**.

Il interrompt l'ordre de commande du mouvement dangereux lorsque l'un des deux boutons ou les deux boutons sont relâchés.

- ▶ Réactivation : Les relais de sortie ne peuvent être réenclenchés que lorsque les deux éléments de commande ont été relâchés puis de nouveau actionnés ensemble.

Diagramme de temps



Légende

- ▶ POWER : tension d'alimentation
 - ▶ Button 1/Button 2 : circuit d'entrée S11-S12, S21- S22
 - ▶ Feedback loop : boucle de retour S34
 - ▶ Output safe : sorties de sécurité 13-14, 23-24, 33-34
 - ▶ Output aux. : contacts d'information 41-42
 - ▶ Out semi : sortie statique état de commutation Y32
 - ▶ t_0 : temps de réinitialisation après la mise sous tension
 - ▶ t_1 : simultanéité des canaux 1 et 2
 - ▶ t_2 : le cycle de travail est interrompu par le bouton 1 ou 2.
 - ▶ t_3 : S34-S12 doit être fermé avant l'action sur les 2 boutons (temps de remise en service)
- Fond gris : les états sur fond gris ne sont pas essentiels

Raccordement

Important :

- ▶ Respectez impérativement les données indiquées dans la partie "Caractéristiques techniques".
- ▶ Les sorties 13-14, 23-24, 33-34 sont des contacts de sécurité, la sortie 41-42 est un contact d'information (par exemple pour l'affichage).
- ▶ Protection des contacts de sortie par des fusibles (voir les caractéristiques techniques) pour éviter leur soudage.
- ▶ Calcul de la longueur de câble max. I_{max} sur le circuit d'entrée :

$$I_{max} = \frac{R_{lmax}}{R_l / km}$$

R_{lmax} = résistance max. de l'ensemble du câblage (voir les caractéristiques techniques)

R_l / km = résistance du câblage/km

- ▶ Utilisez uniquement des fils de câblage en cuivre résistant à des températures de 60/75 °C.
- ▶ Assurez-vous du pouvoir de coupure des contacts de sortie en cas de charges capacitives ou inductives.

jusqu'à PL e selon l'EN ISO 13849-1 PNOZ s6

Mettre l'appareil en mode de marche

► Tension d'alimentation

Tension d'alimentation	AC	DC

► Circuit d'entrée

Circuit d'entrée	monocanal	à deux canaux
Poussoirs de commande bimanuelle avec détection des courts-circuits		

► Boucle de retour

Contacts des contacteurs externes	Boucle de retour

► Sortie statique

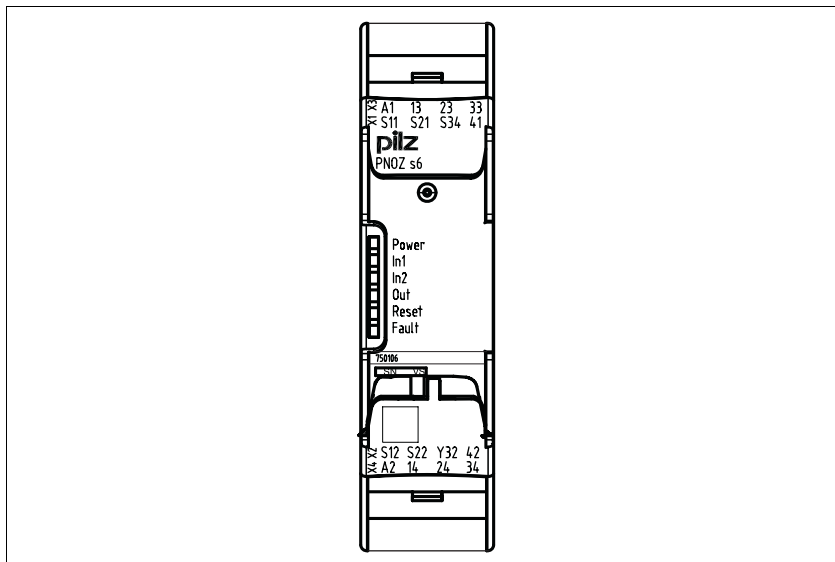
--

► Légende

S1/S2	Poussoirs de commande bimanuelle
-------	----------------------------------

jusqu'à PL e selon l'EN ISO 13849-1 PNOZ s6

Affectation des bornes



Montage

Installer l'appareil de base sans bloc d'extension de contacts :

- ▶ Assurez-vous que la fiche de terminaison est insérée sur le côté de l'appareil.

Raccorder l'appareil de base et le bloc d'extension de contacts PNOZsigma :

- ▶ Retirez la fiche de terminaison sur le côté de l'appareil de base et sur le bloc d'extension de contacts.
- ▶ Avant de monter les appareils sur le rail DIN, reliez l'appareil de base et le bloc d'extension de contacts à l'aide du connecteur fourni.

Montage dans une armoire

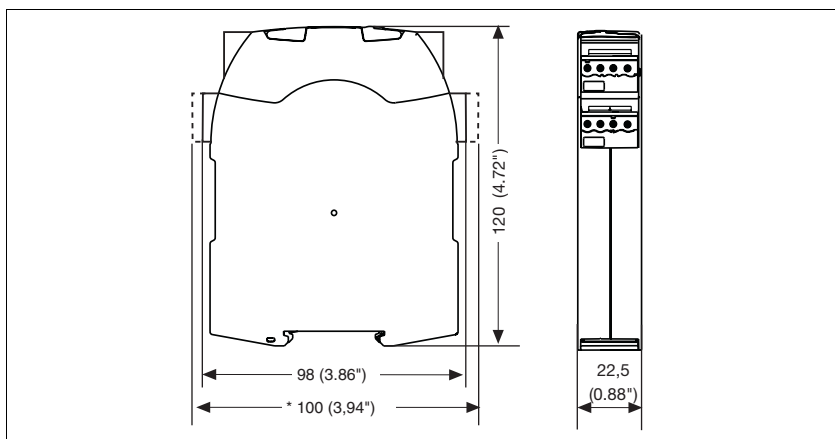
- ▶ Montez le bloc logique de sécurité dans une armoire électrique ayant un indice de protection d'au moins IP54.
- ▶ Montez l'appareil sur un rail DIN à l'aide du système de fixation situé sur la face arrière (35 mm).
- ▶ Si l'appareil est monté à la verticale : sécurisez-le à l'aide d'un élément de maintien (exemple : support terminal ou équerre terminale).
- ▶ Avant de retirer l'appareil du rail DIN, poussez l'appareil vers le haut ou vers le bas.

ATTENTION !

La distance entre le bouton du relais de commande bimanuelle et la zone de danger la plus proche doit être telle que même en ne relâchant qu'un seul bouton, le mouvement dangereux soit interrompu avant que l'opérateur n'atteigne la zone de danger ou ne pénètre dans celle-ci (voir la norme EN 999 « Positionnement des équipements de protection en fonction de la vitesse d'approche des parties du corps »).

Dimensions

*avec borniers à ressort



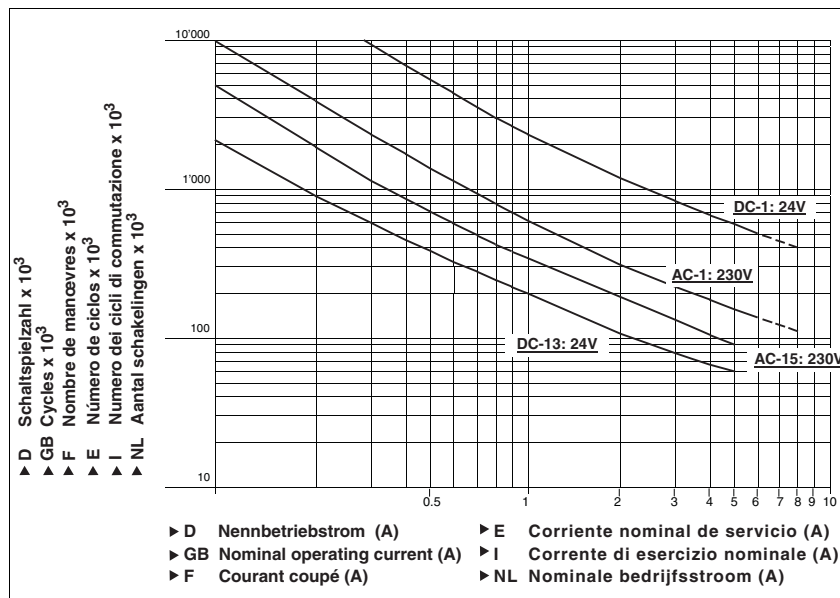
jusqu'à PL e selon l'EN ISO 13849-1 PNOZ s6

Important

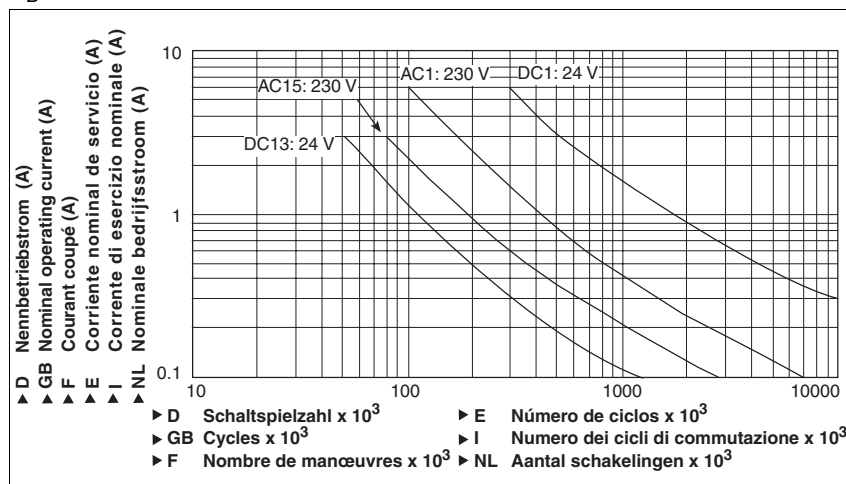
Cette fiche technique sert seulement à la création de projet. Pour l'installation et le fonctionnement, veuillez observer le manuel d'utilisation joint à l'appareil.

Courbe de durée de vie

U_B 24 V DC



U_B 48 à 240 V AC/DC



Caractéristiques techniques

Données électriques

Tension d'alimentation	
Tension d'alimentation U_B DC	24 V
Tension d'alimentation U_B AC/DC	48 - 240 V
Plage de la tension d'alimentation	-15 %/+10 %
Consommation U_B AC	7,0 VA No. 750136, 751136
Consommation U_B DC	3,5 W
Plage de fréquences AC	50 - 60 Hz
Ondulation résiduelle DC	20 %

jusqu'à PL e selon l'EN ISO 13849-1 PNOZ s6

Données électriques

Tension et courant sur circuit d'entrée DC : 24,0 V	
Contact à fermeture	20 mA
Contact à ouverture	10 mA
boucle de retour DC : 24,0 V	15,0 mA
Nombre de contacts de sortie	
Contacts de sécurité (F) instantanés :	3
Contacts d'information (O) :	1
Type selon l' EN 574	III C
Catégorie d'utilisation selon EN 60947-4-1	
Contacts de sécurité : AC1 pour 240 V	$I_{min} : 0,01 A$, $I_{max} : 6,0 A$ $P_{max} : 1500 VA$
Contacts de sécurité : DC1 pour 24 V	$I_{min} : 0,01 A$, $I_{max} : 6,0 A$ $P_{max} : 150 W$
Contacts d'information : AC1 pour 240 V	$I_{min} : 0,01 A$, $I_{max} : 6,0 A$ $P_{max} : 1500 VA$
Contacts d'information : DC1 pour 24 V	$I_{min} : 0,01 A$, $I_{max} : 6,0 A$ $P_{max} : 150 W$
Catégorie d'utilisation selon EN 60947-5-1	
Contacts de sécurité : AC15 pour 230 V	$I_{max} : 3,0 A$ No. 750136, 751136 5,0 A No. 750106, 751106
Contacts de sécurité : DC13 pour 24 V (6 manœuvres/min)	$I_{max} : 4,0 A$ No. 750136, 751136 5,0 A No. 750106, 751106
Contacts d'information : AC15 pour 230 V	$I_{max} : 3,0 A$ No. 750136, 751136 5,0 A No. 750106, 751106
Contacts d'information : DC13 pour 24 V (6 manœuvres/min)	$I_{max} : 4,0 A$ No. 750136, 751136 5,0 A No. 750106, 751106
Matériau des contacts AgCuNi + 0,2 µm Au	
Protection des contacts en externe ($I_K = 1 kA$) selon EN 60947-5-1	
Fusible rapide	
Contacts de sécurité :	10 A No. 750106, 751106 6 A No. 750136, 751136
Contacts d'information :	10 A No. 750106, 751106 6 A No. 750136, 751136
Fusible normal	
Contacts de sécurité :	4 A No. 750136, 751136 6 A No. 750106, 751106
Contacts d'information :	4 A No. 750136, 751136 6 A No. 750106, 751106
Disjoncteur 24 V AC/DC, caractéristique B/C	
Contacts de sécurité :	4 A No. 750136, 751136 6 A No. 750106, 751106
Contacts d'information :	4 A No. 750136, 751136 6 A No. 750106, 751106
Sorties statiques (protégées contre les courts-circuits) 24,0 V DC, 20 mA	
Résistance max. de l'ensemble du câblage R_{lmax} pour chaque circuit d'entrée	30 Ohm
Caractéristiques techniques de sécurité	
PL* selon l'EN ISO 13849-1	PL e (Cat. 4)
Catégorie selon EN 954-1	Cat. 4
SIL CL selon EN IEC 62061	SIL CL 3
PFH selon EN IEC 62061	2,62E-09
SIL selon IEC 61511	SIL 3
PFD selon IEC 61511	3,32E-05
t_M en années	20

jusqu'à PL e selon l'EN ISO 13849-1 PNOZ s6

Temporisations	
Temps de retombée (temps d'appel selon l'EN 574)	
Contact à fermeture	30 ms
Contact à ouverture	40 ms
Temps de réinitialisation	250 ms
Simultanéité des canaux 1 et 2	0,5 s
Inhibition en cas de micro-coupures de la tension d'alimentation	20 ms
Données sur l'environnement	
CEM	EN 60947-5-1, EN 61000-6-2, EN 61000-6-4
Vibrations selon EN 60068-2-6	
Fréquence	10 - 55 Hz
Amplitude	0,35 mm
Sollicitations climatiques	EN 60068-2-78
Cheminement et claquage selon EN 60947-1	
Niveau d'encrassement	2
Catégorie de surtensions	III
Tension assignée d'isolement	250 V
Tension assignée de tenue aux chocs	4,00 kV
Température d'utilisation	-10 - 55 °C
Température de stockage	-40 - 85 °C
Indice de protection	
Lieu d'implantation (par exemple : armoire électrique)	IP54
Boîtier	IP40
Borniers	IP20
Données mécaniques	
Matériau du boîtier	
Boîtier	PC
Face avant	PC
Capacité de raccordement des borniers à vis	
1 câble flexible	0,25 - 2,50 mm² , 24 - 12 AWG No. 750106, 750136
2 câbles flexibles de même section :	
avec embout, sans cosse plastique	0,25 - 1,00 mm² , 24 - 16 AWG No. 750106, 750136
sans embout ou avec embout TWIN	0,20 - 1,50 mm² , 24 - 16 AWG No. 750106, 750136
Couple de serrage des borniers à vis	0,50 Nm No. 750106, 750136
Capacité de raccordement des borniers à ressort : flexible avec/ sans embout	0,20 - 2,50 mm² , 24 - 12 AWG No. 751106, 751136
Borniers à ressort : points de raccordement pour chaque borne	2 No. 751106, 751136
Longueur dénudation	9 mm No. 751106, 751136
Dimensions	
Hauteur	
	100,0 mm No. 751106, 751136
	98,0 mm No. 750106, 750136
Largeur	
	22,5 mm
Profondeur	
	120,0 mm
Poids	
	190 g No. 750106, 751106
	210 g No. 750136, 751136

* non compris dans le contrôle du BG

No. correspond à la référence du produit.

Les versions actuelles **2006-07** des normes s'appliquent.

jusqu'à PL e selon l'EN ISO 13849-1 PNOZ s6

Courant thermique conventionnel

Nombre de contacts	I_{th} (A) pour U_B DC	I_{th} (A) pour U_B AC
1	6,00 A	6,00 A No. 750136, 751136
2	6,00 A	6,00 A No. 750136, 751136
3	4,50 A No. 750136, 751136 6,00 A No. 750106, 751106	4,50 A No. 750136, 751136

Références

Type	Caractéristiques	Borniers	Référence
PNOZ s6	24 V DC	avec borniers à vis	750 106
PNOZ s6 C	24 V DC	avec borniers à ressort	751 106
PNOZ s6	48 à 240 V AC/DC	avec borniers à vis	750 136
PNOZ s6 C	48 à 240 V AC/DC	avec borniers à ressort	751 136