

jusqu'à PL e selon l'EN ISO 13849-1 PNOZ X2.7P



Bloc logique de sécurité pour la surveillance de boutons-poussoirs de arrêt d'urgence, de protecteurs mobiles et de barrières immatérielles

Homologations

	PNOZ X2.7P
	◆
	◆
	◆

Caractéristiques des appareils

- ▶ Sorties de relais à contact lié :
 - 3 contacts de sécurité (F) instantanés
 - 1 contact d'information (O) instantané
- ▶ Raccordements possibles pour :
 - poussoir d'arrêt d'urgence
 - interrupteur de position
 - poussoir de réarmement
 - barrières immatérielles
- ▶ LED de visualisation pour :
 - état de commutation des canaux 1/2
 - tension d'alimentation
- ▶ Borniers de raccordement débrochables (au choix bornier à ressort ou bornier à vis)
- ▶ Variantes d'appareils : voir références

Caractéristiques de sécurité

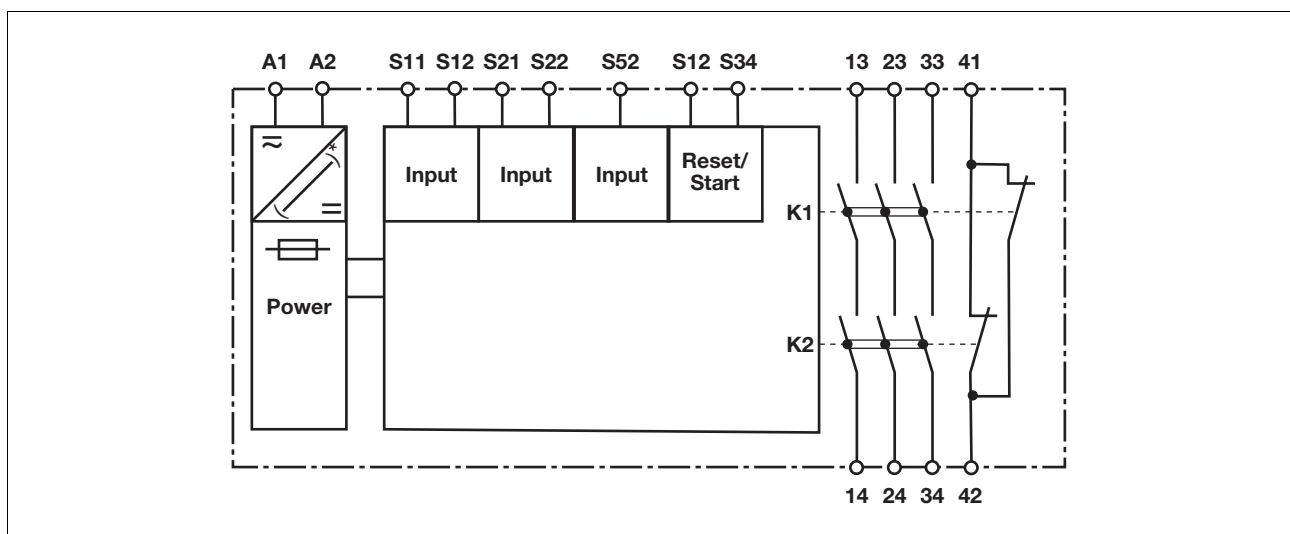
- Le relais satisfait aux exigences de sécurité suivantes :
- ▶ La conception interne est redondante avec une autosurveillance.
 - ▶ Le dispositif de sécurité reste actif, même en cas de défaillance d'un composant.
 - ▶ L'ouverture et la fermeture correctes des relais internes sont contrôlées automatiquement à chaque cycle marche/arrêt de la machine.

Description de l'appareil

Le bloc logique de sécurité satisfait aux exigences des normes EN 60947-5-1, EN 60204-1 et VDE 0113-1 et peut être utilisé dans des applications avec des

- ▶ boutons-poussoirs de arrêt d'urgence
- ▶ protecteurs mobiles
- ▶ barrières immatérielles

Schéma de principe



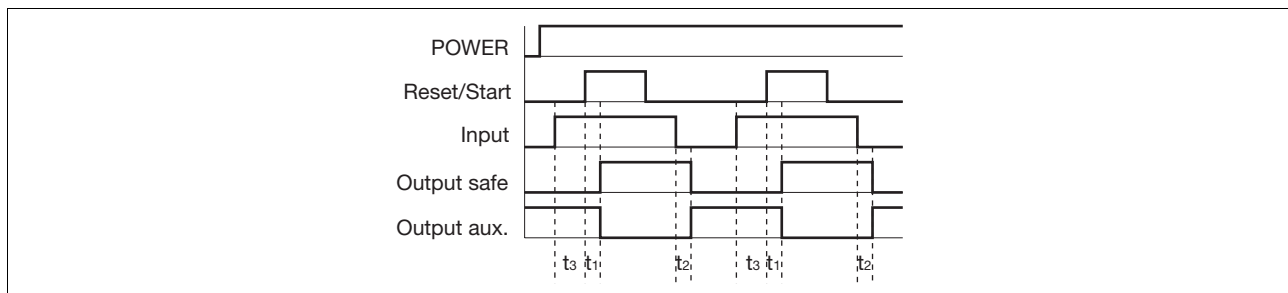
* valable uniquement lorsque U_B 24 -240 V AC/DC

jusqu'à PL e selon l'EN ISO 13849-1 PNOZ X2.7P

Description du fonctionnement

- ▶ Commande par 1 canal : pas de redondance dans le circuit d'entrée, les mises à la terre dans le circuit de réarmement sont détectées.
- ▶ Commande à deux canaux sans détection des courts-circuits : circuit d'entrée redondant, reconnaissant
 - les mises à la terre dans le circuit de réarmement et le circuit d'entrée
 - les courts-circuits dans le circuit d'entrée ainsi que dans le circuit de réarmement
- ▶ Commande à 2 canaux d'entrée avec détection des courts-circuits : circuit d'entrée redondant, reconnaissant
 - les mises à la terre dans le circuit de réarmement et le circuit d'entrée
 - les courts-circuits dans le circuit d'entrée ainsi que dans le circuit de réarmement lors d'un réarmement auto-contrôlé.
 - les courts-circuits entre les circuits d'entrée.
- ▶ Réarmement auto-contrôlé : l'appareil est activé lorsque le circuit d'entrée est fermé et lorsque le circuit de réarmement se ferme après l'écoulement du temps d'attente (voir les caractéristiques techniques)
- ▶ Augmentation possible du nombre de contacts et du pouvoir de coupure des contacts de sécurité instantanés par le raccordement de blocs d'extension de contacts ou de contacteurs externes.

Diagramme fonctionnel



Légende

- ▶ Power : tension d'alimentation
- ▶ Reset/Start : circuit de réarmement S12-S34
- ▶ Input : circuits d'entrée S11-S12, S21-S22, S52
- ▶ Output safe : contacts de sécurité 13-14, 23-24, 33-34
- ▶ Output aux. : contacts d'information 41-42
- ▶ t₁ : temps de montée
- ▶ t₂ : temps de retombée
- ▶ t₃ : temps d'attente

Câblage

Important :

- ▶ Respectez impérativement les données indiquées dans la partie "Caractéristiques techniques".
- ▶ Les sorties 13-14, 23-24, 33-34 sont des contacts de sécurité, la sortie 41-42 est un contact d'information (par exemple pour l'affichage).
- ▶ Protection des contacts de sortie par des fusibles (voir les caractéristiques techniques) pour éviter leur soudage.
- ▶ Calcul de la longueur de câble max. I_{max} sur le circuit d'entrée :

$$I_{\max} = \frac{R_{I_{\max}}}{R_l / \text{km}}$$

R_{I_{max}} = résistance max. de l'ensemble du câblage (voir les caractéristiques techniques)

R_l / km = résistance du câblage/km

- ▶ Utilisez uniquement des fils de câblage en cuivre résistant à des températures de 60/75 °C.
- ▶ Assurez-vous du pouvoir de coupure des contacts de sortie en cas de charges capacitatives ou inductives.

jusqu'à PL e selon l'EN ISO 13849-1 PNOZ X2.7P

Mettre l'appareil en mode de marche

► Tension d'alimentation

Tension d'alimentation	24 - 240 V AC/DC	24 V AC/DC

► Circuit d'entrée

Circuit d'entrée	Commande par 1 ou	2 canaux
Appareil de arrêt d'urgence sans détection des courts-circuits		
Appareil de arrêt d'urgence avec détection des courts-circuits		
Protecteur mobile sans détection des courts-circuits		
Protecteur mobile avec détection des courts-circuits		
Barrière immatérielle avec détection des courts-circuits par EPES (pas pour les appareils avec bloc d'alimentation universelle)		

jusqu'à PL e selon l'EN ISO 13849-1 PNOZ X2.7P

► Circuit de réarmement

Circuit de réarmement	Câblage de la arrêt d'urgence (monocanal) Protecteur mobile (monocanal)	Câblage de la arrêt d'urgence (à deux canaux) Protecteur mobile (à deux canaux)
Réarmement auto-contrôlé		

► Boucle de retour

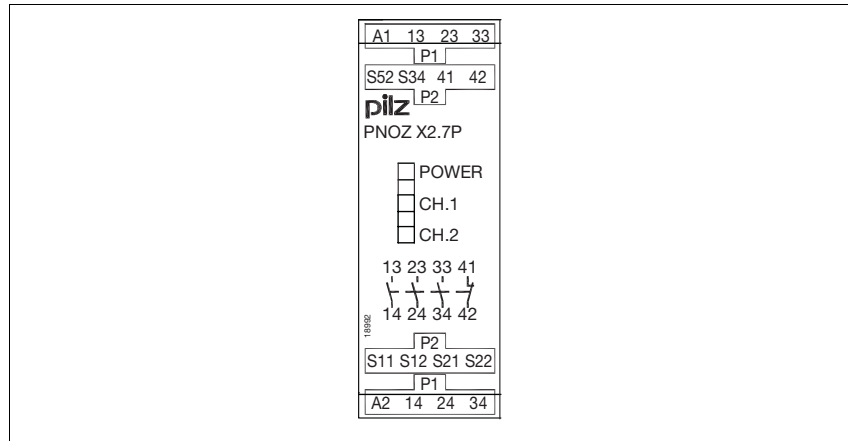
Boucle de retour	Réarmement automatique	Réarmement auto-contrôlé
Contacts du contacteur externe		

► Légende

S1/S2	Poussoir d'arrêt d'urgence / interrupteur de position
S3	Poussoir de réarmement
	Élément actionné
	Protecteur mobile ouvert
	Protecteur mobile fermé

jusqu'à PL e selon l'EN ISO 13849-1 PNOZ X2.7P

Repérage des bornes

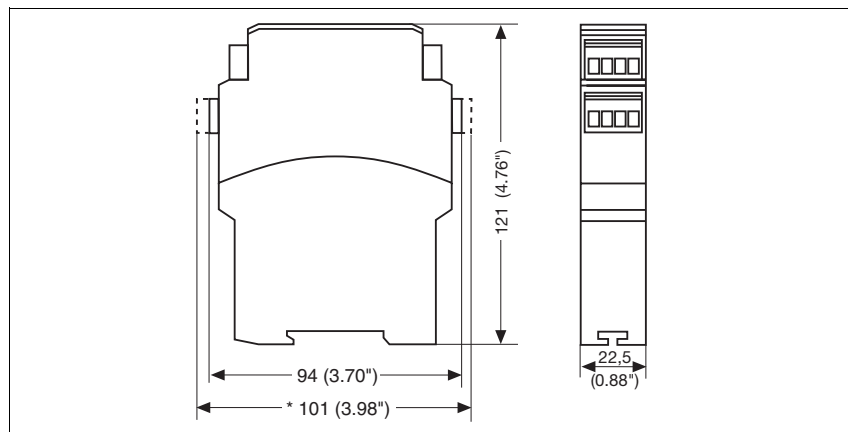


Montage

- ▶ Montez le bloc logique de sécurité dans une armoire électrique ayant un indice de protection d'au moins IP54.
- ▶ Montez l'appareil sur un rail DIN à l'aide du système de fixation situé sur la face arrière.
- ▶ Fixez l'appareil monté sur un rail DIN vertical (35 mm) à l'aide d'un élément de maintien (par exemple : un support terminal ou une équerre terminale).

Dimensions

* avec borniers à ressort



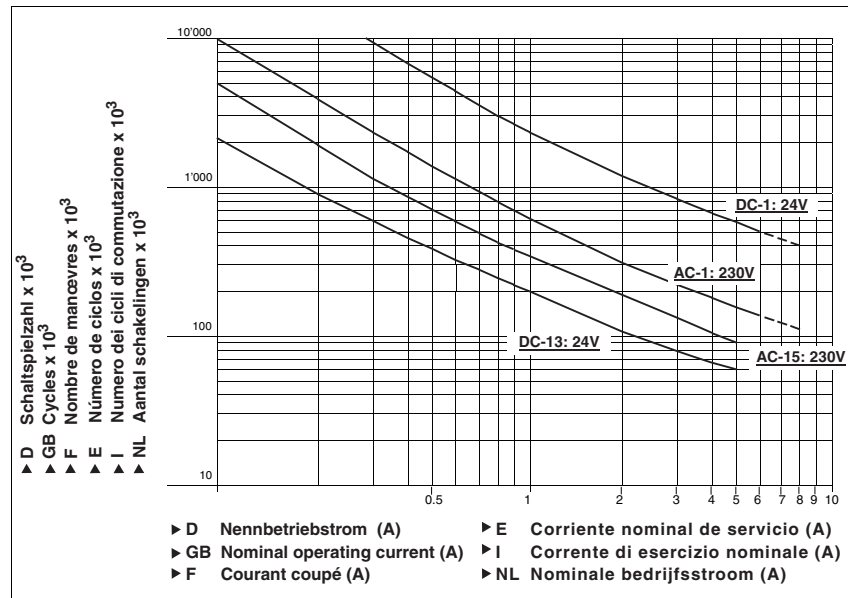
jusqu'à PL e selon l'EN ISO 13849-1 PNOZ X2.7P

Important

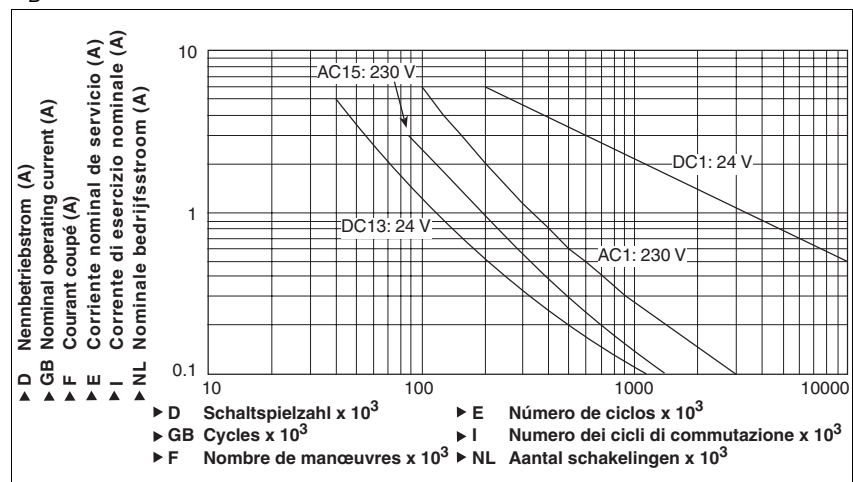
Cette fiche technique sert seulement à la création de projet. Pour l'installation et le fonctionnement, veuillez observer le manuel d'utilisation joint à l'appareil.

Courbe de durée de vie

U_B 24 V AC/DC



U_B 24 - 240 V AC/DC



Caractéristiques techniques

Données électriques

Tension d'alimentation	
Tension d'alimentation U_B AC/DC	24 - 240 V, 24 V
Plage de la tension d'alimentation	-15 %/+10 %
Consommation U_B AC	4,5 VA No. 777306, 787306 5,5 VA No. 777305, 787305
Consommation U_B DC	2,0 W No. 777306, 787306 2,5 W No. 777305, 787305
Plage de fréquences AC	50 - 60 Hz
Ondulation résiduelle DC	160 %

jusqu'à PL e selon l'EN ISO 13849-1 PNOZ X2.7P

Données électriques	
Tension et courant sur circuit d'entrée DC : 24,0 V	25,0 mA No. 777306, 787306 30,0 mA No. 777305, 787305
circuit de réarmement DC : 24,0 V	40,0 mA No. 777305, 787305 50,0 mA No. 777306, 787306
boucle de retour DC : 24,0 V	40,0 mA No. 777305, 787305 50,0 mA No. 777306, 787306
Nombre de contacts de sortie	
Contacts de sécurité (F) instantanés :	3
Contacts d'information (O) :	1
Catégorie d'utilisation selon EN 60947-4-1	
Contacts de sécurité : AC1 pour 240 V	$I_{min} : 0,01 A$, $I_{max} : 6,0 A$ $P_{max} : 1500 VA$
Contacts de sécurité : DC1 pour 24 V	$I_{min} : 0,01 A$, $I_{max} : 6,0 A$ $P_{max} : 150 W$
Contacts d'information : AC1 pour 240 V	$I_{min} : 0,01 A$, $I_{max} : 6,0 A$ $P_{max} : 1500 VA$
Contacts d'information : DC1 pour 24 V	$I_{min} : 0,01 A$, $I_{max} : 6,0 A$ $P_{max} : 150 W$
Catégorie d'utilisation selon EN 60947-5-1	
Contacts de sécurité : AC15 pour 230 V	$I_{max} : 3,0 A$ No. 777306, 787306 5,0 A No. 777305, 787305
Contacts de sécurité : DC13 pour 24 V (6 manœuvres/min)	$I_{max} : 4,0 A$ No. 777306, 787306 5,0 A No. 777305, 787305
Contacts d'information : AC15 pour 230 V	$I_{max} : 3,0 A$ No. 777306, 787306 5,0 A No. 777305, 787305
Contacts d'information : DC13 pour 24 V (6 manœuvres/min)	$I_{max} : 4,0 A$ No. 777306, 787306 5,0 A No. 777305, 787305
Matériau des contacts	AgCuNi + 0,2 µm Au
Protection des contacts en externe ($I_K = 1 kA$) selon EN 60947-5-1	
Fusible rapide	
Contacts de sécurité :	10 A No. 777305, 787305 6 A No. 777306, 787306
Contacts d'information :	10 A No. 777305, 787305 6 A No. 777306, 787306
Fusible normal	
Contacts de sécurité :	4 A No. 777306, 787306 6 A No. 777305, 787305
Contacts d'information :	4 A No. 777306, 787306 6 A No. 777305, 787305
Disjoncteur 24 V AC/DC, caractéristique B/C	
Contacts de sécurité :	4 A No. 777306, 787306 6 A No. 777305, 787305
Contacts d'information :	4 A No. 777306, 787306 6 A No. 777305, 787305
Résistance max. de l'ensemble du câblage R_{lmax} circuits d'entrée, circuits de réarmement	
monocanal pour U_B DC	30 Ohm No. 777305, 787305 45 Ohm No. 777306, 787306
monocanal pour U_B AC	100 Ohm No. 777305, 787305 45 Ohm No. 777306, 787306
à deux canaux sans détection des courts-circuits pour U_B DC	50 Ohm No. 777305, 787305 80 Ohm No. 777306, 787306
à deux canaux sans détection des courts-circuits pour U_B AC	100 Ohm No. 777305, 787305 80 Ohm No. 777306, 787306
à deux canaux avec détection des courts-circuits pour U_B DC	15 Ohm
à deux canaux avec détection des courts-circuits pour U_B AC	15 Ohm

jusqu'à PL e selon l'EN ISO 13849-1 PNOZ X2.7P

Caractéristiques techniques de sécurité	
PL selon EN ISO 13849-1	PL e (Cat. 4)
Catégorie selon EN 954-1	Cat. 4
SIL CL selon EN IEC 62061	SIL CL 3
PFH selon EN IEC 62061	2,31E-09
SIL selon IEC 61511	SIL 3
PFD selon IEC 61511	2,03E-06
t_M en années	20
Temporisations	
Temps de montée	
pour un réarmement auto-contrôlé avec front montant env.	30 ms
pour un réarmement auto-contrôlé avec front montant max.	40 ms No. 777306, 787306 50 ms No. 777305, 787305
Temps de retombée	
sur un arrêt d'urgence env.	10 ms No. 777306, 787306 15 ms No. 777305, 787305
sur un arrêt d'urgence max.	20 ms No. 777306, 787306 30 ms No. 777305, 787305
sur coupure d'alimentation env.	60 ms No. 777305, 787305
sur coupure d'alimentation max.	100 ms No. 777305, 787305
sur coupure d'alimentation env. U_B AC/DC : 24 V No. 777306, 787306	180 ms No. 777306, 787306
sur coupure d'alimentation max. U_B AC/DC : 24 V No. 777306, 787306	230 ms No. 777306, 787306
sur coupure d'alimentation env. U_B AC : 240 V	1.100 ms No. 777306, 787306
sur coupure d'alimentation max. U_B AC : 240 V	1500 ms No. 777306, 787306
Temps de remise en service pour une fréquence de commutation max. de 1/s	
après un arrêt d'urgence	50 ms
après une coupure d'alimentation	200 ms No. 777305, 787305 250 ms No. 777306, 787306
après une coupure d'alimentation lors d'une alimentation universelle	1500 ms No. 777306, 787306
Délai d'attente lors d'un réarmement auto-contrôlé avec front montant	
	250 ms No. 777305, 787305 300 ms No. 777306, 787306
Durée min. de l'impulsion de réarmement lors d'un réarmement auto-contrôlé avec front montant	
	30 ms
Simultanéité des canaux 1 et 2	
	∞
Inhibition en cas de micro-coupures de la tension d'alimentation	
	20 ms
Données sur l'environnement	
CEM	EN 60947-5-1, EN 61000-6-2, EN 61000-6-4
Vibrations selon EN 60068-2-6	
Fréquence	10 - 55 Hz
Amplitude	0,35 mm
Sollicitations climatiques	
	EN 60068-2-78
Cheminement et claquage selon EN 60947-1	
Niveau d'encrassement	2
Catégorie de surtensions	III
Tension assignée d'isolement	250 V
Tension assignée de tenue aux chocs	4,00 kV
Température d'utilisation	-10 - 55 °C
Température de stockage	-40 - 85 °C
Indice de protection	
Lieu d'implantation (par exemple : armoire électrique)	IP54
Boîtier	IP40
Borniers	IP20

jusqu'à PL e selon l'EN ISO 13849-1 PNOZ X2.7P

Données mécaniques

Matériau du boîtier	
Boîtier	PPO UL 94 V0
Face avant	ABS UL 94 V0
Capacité de raccordement des borniers à vis	
1 câble flexible	0,25 - 2,50 mm² , 24 - 12 AWG No. 777305, 777306
2 câbles flexibles de même section :	
avec embout, sans cosse plastique	0,25 - 1,00 mm² , 24 - 16 AWG No. 777305, 777306
sans embout ou avec embout TWIN	0,20 - 1,50 mm² , 24 - 16 AWG No. 777305, 777306
Couple de serrage des borniers à vis	0,50 Nm No. 777305, 777306
Capacité de raccordement des borniers à ressort : flexible avec/ sans embout	0,20 - 1,50 mm² , 24 - 16 AWG No. 787305, 787306
Borniers à ressort : points de raccordement pour chaque borne	2 No. 787305, 787306
Longueur dénudation	8 mm No. 787305, 787306
Dimensions	
Hauteur	101,0 mm No. 787305, 787306 94,0 mm No. 777305, 777306
Largeur	22,5 mm
Profondeur	121,0 mm
Poids	190 g No. 777305, 787305 205 g No. 787306 210 g No. 777306

Les versions actuelles **2009-12** des normes s'appliquent.

Courant thermique conventionnel

Nombre de contacts	I_{th} (A) pour U_B DC	I_{th} (A) pour U_B AC
1	6,00 A	6,00 A
2	6,00 A	4,00 A No. 777305, 787305 6,00 A No. 777306, 787306
3	4,50 A No. 777306, 787306 5,00 A No. 777305, 787305	3,50 A No. 777305, 787305 4,50 A No. 777306, 787306

Références

Modèle	Caractéristiques		Borniers	Référence
PNOZ X2.7P C	24 V AC	24 V DC	Borniers à ressort	787 305
PNOZ X2.7P	24 V AC	24 V DC	Borniers à vis	777 305
PNOZ X2.7P C	24 - 240 V AC	24 - 240 V DC	Borniers à ressort	787 306
PNOZ X2.7P	24 - 240 V AC	24 - 240 V DC	Borniers à vis	777 306