

jusqu'à PL e selon l'EN ISO 13849-1 PNOZ X2C



Bloc logique de sécurité pour la surveillance de boutons-poussoirs de arrêt d'urgence et de protecteurs mobiles

Homologations

	PNOZ X2C
	◆
	◆
	◆

Caractéristiques des appareils

- ▶ Sorties de relais à contact lié :
 - 2 contacts de sécurité (F) instantanés
- ▶ Raccordements possibles pour :
 - poussoir d'arrêt d'urgence
 - interrupteur de position
 - poussoir de réarmement
- ▶ LED de visualisation pour :
 - état de commutation des canaux 1/2
 - tension d'alimentation

- ▶ Le dispositif de sécurité reste actif, même en cas de défaillance d'un composant.
- ▶ L'ouverture et la fermeture correctes des relais internes sont contrôlées automatiquement à chaque cycle marche/arrêt de la machine.
- ▶ L'appareil est équipé d'une sécurité électronique.

Description de l'appareil

Le bloc logique de sécurité satisfait aux exigences des normes EN 60947-5-1, EN 60204-1 et VDE 0113-1 et peut être utilisé dans des applications avec des

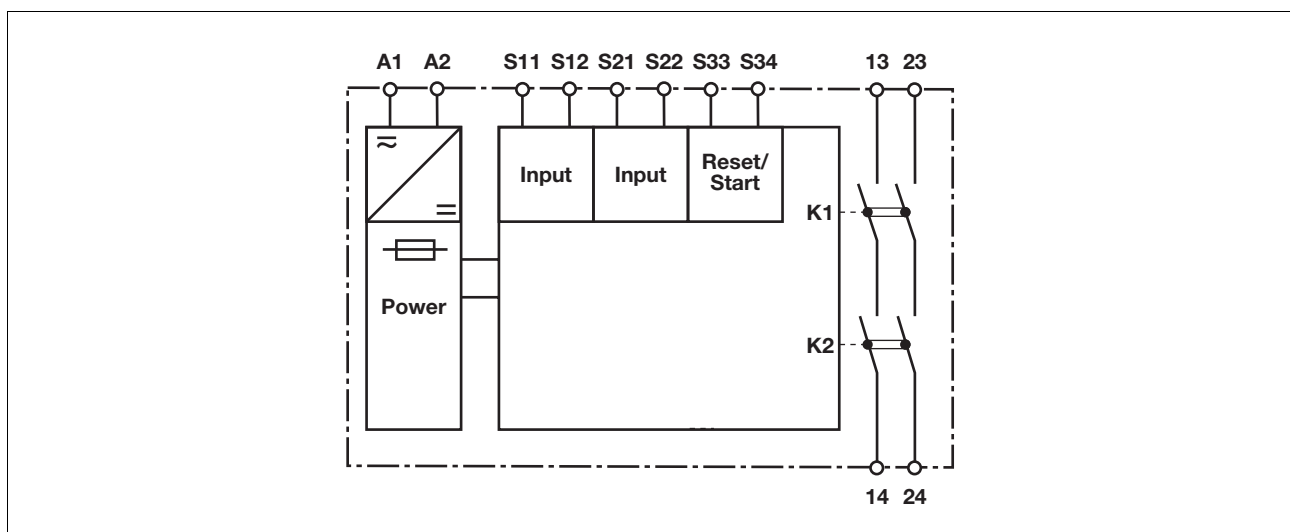
- ▶ boutons-poussoirs de arrêt d'urgence
- ▶ protecteurs mobiles

Caractéristiques de sécurité

Le relais satisfait aux exigences de sécurité suivantes :

- ▶ La conception interne est redondante avec une autosurveillance.

Schéma de principe

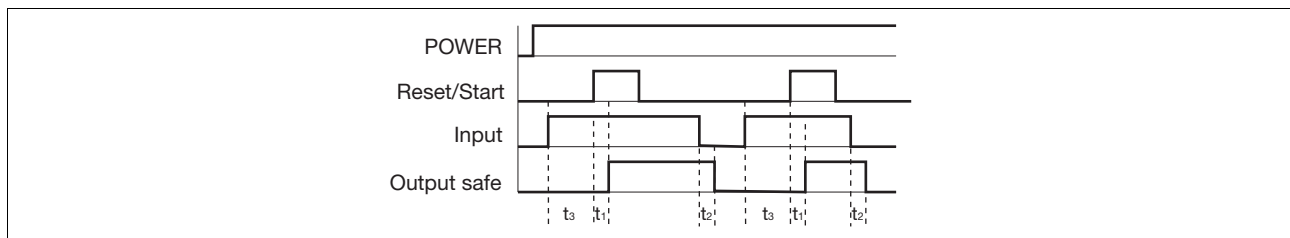


jusqu'à PL e selon l'EN ISO 13849-1 PNOZ X2C

Description du fonctionnement

- ▶ Commande par 1 canal : pas de redondance dans le circuit d'entrée, les mises à la terre dans les circuits de réarmement et d'entrée sont détectées.
- ▶ Commande à 2 canaux d'entrée avec détection des courts-circuits : circuit d'entrée redondant, reconnaissant
 - les mises à la terre dans le circuit de réarmement et le circuit d'entrée
 - les courts-circuits dans le circuit d'entrée ainsi que dans le circuit de réarmement lors d'un réarmement auto-contrôlé.
 - les courts-circuits entre les circuits d'entrée.
- ▶ Réarmement auto-contrôlé : l'appareil est activé lorsque le circuit d'entrée est fermé et lorsque le circuit de réarmement se ferme après l'écoulement du temps d'attente (voir les caractéristiques techniques)
- ▶ Augmentation possible du nombre de contacts et du pouvoir de coupure des contacts de sécurité instantanés par le raccordement de blocs d'extension de contacts ou de contacteurs externes.

Diagramme fonctionnel



Légende

- ▶ Power : tension d'alimentation
- ▶ Reset/Start : circuit de réarmement S33-S34
- ▶ Input : circuits d'entrée S11-S12, S21-S22
- ▶ Output safe : contacts de sécurité 13-14, 23-24
- ▶ t_1 : temps de montée
- ▶ t_2 : temps de retombée
- ▶ t_3 : temps d'attente

Câblage

Important :

- ▶ Respectez impérativement les données indiquées dans le chapitre « Caractéristiques techniques ».
- ▶ Les sorties 13-14, 23-24 sont des contacts de sécurité.
- ▶ Protection des contacts de sortie par des fusibles (voir les caractéristiques techniques) pour éviter leur soudage.
- ▶ Calcul de la longueur de câble max. I_{max} sur le circuit d'entrée :

$$I_{max} = \frac{R_{lmax}}{R_l / km}$$

R_{lmax} = résistance max. de l'ensemble du câblage (voir les caractéristiques techniques)

R_l / km = résistance du câblage/km

- ▶ Utilisez uniquement des fils de câblage en cuivre résistant à des températures de 60/75 °C.
- ▶ Assurez-vous du pouvoir de coupure des contacts de sortie en cas de charges capacitives ou inductives.

jusqu'à PL e selon l'EN ISO 13849-1 PNOZ X2C

Mettre l'appareil en mode de marche

► Tension d'alimentation

Tension d'alimentation	AC	DC

► Circuit d'entrée

Circuit d'entrée	monocanal	à deux canaux
Arrêt d'urgence sans détection des courts-circuits entre les canaux		
Arrêt d'urgence avec détection des courts-circuits entre les canaux		
Protecteur mobile sans détection des courts-circuits entre les canaux		
Protecteur mobile avec détection des courts-circuits entre les canaux		

jusqu'à PL e selon l'EN ISO 13849-1 PNOZ X2C

► Circuit de réarmement

Circuit de réarmement	Câblage de l'arrêt d'urgence (monocanal) Protecteur mobile (monocanal)	Câblage de l'arrêt d'urgence (à deux canaux) Protecteur mobile (à deux canaux)
Réarmement automatique		
Réarmement auto-contrôlé		

► Boucle de retour

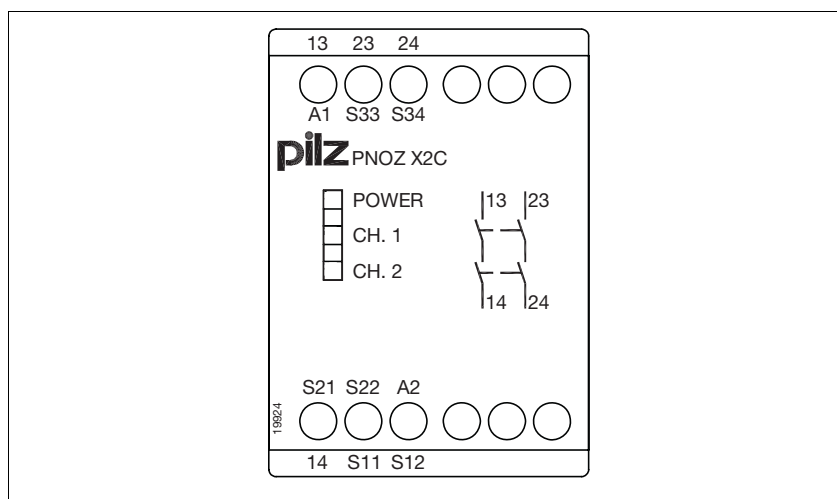
Boucle de retour	Réarmement automatique	Réarmement auto-contrôlé
Contacts des contacteurs externes		

► Légende

S1/S2	Poussoir d'arrêt d'urgence / interrupteur de position
S3	Poussoir de réarmement
	Élément actionné
	Protecteur mobile ouvert
	Protecteur mobile fermé

jusqu'à PL e selon l'EN ISO 13849-1 PNOZ X2C

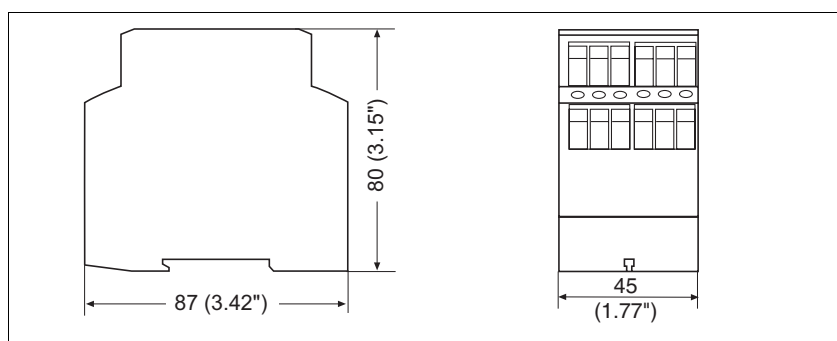
Repérage des bornes



Montage

- ▶ Montez le bloc logique de sécurité dans une armoire électrique ayant un indice de protection d'au moins IP54.
- ▶ Montez l'appareil sur un rail DIN à l'aide du système de fixation situé sur la face arrière.
- ▶ Fixez l'appareil monté sur un rail DIN vertical (35 mm) à l'aide d'un élément de maintien (par exemple : un support terminal ou une équerre terminale).

Dimensions

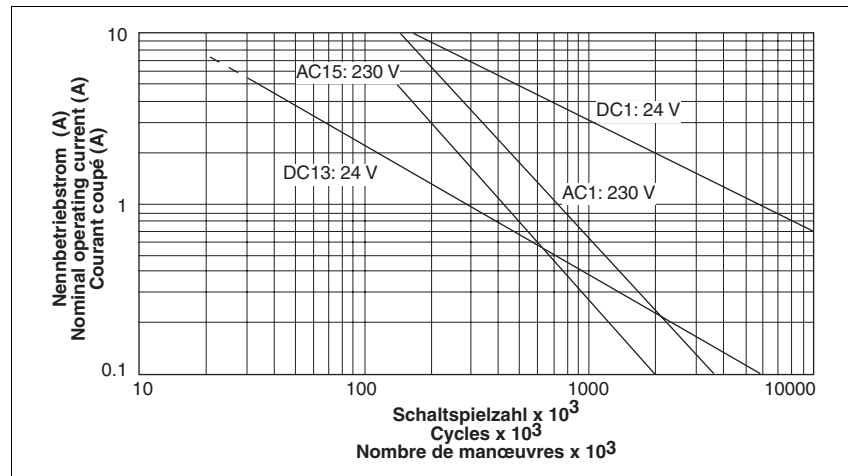


jusqu'à PL e selon l'EN ISO 13849-1 PNOZ X2C

Important

Cette fiche technique sert seulement à la création de projet. Pour l'installation et le fonctionnement, veuillez observer le manuel d'utilisation joint à l'appareil.

Courbe de durée de vie



Caractéristiques techniques

Données électriques

Tension d'alimentation	
Tension d'alimentation U_B AC/DC	24 V
Plage de la tension d'alimentation	-15 %/+10 %
Consommation U_B AC	4,5 VA
Consommation U_B DC	2,0 W
Plage de fréquences AC	50 - 60 Hz
Ondulation résiduelle DC	160 %
Tension et courant sur	
circuit d'entrée DC : 24,0 V	25,0 mA
circuit de réarmement DC : 24,0 V	50,0 mA
boucle de retour DC : 24,0 V	50,0 mA
Nombre de contacts de sortie	
Contacts de sécurité (F) instantanés :	2
Catégorie d'utilisation selon EN 60947-4-1	
Contacts de sécurité : AC1 pour 240 V	$I_{min} : 0,01 A, I_{max} : 8,0 A$ $P_{max} : 2000 VA$
Contacts de sécurité : DC1 pour 24 V	$I_{min} : 0,01 A, I_{max} : 8,0 A$ $P_{max} : 200 W$
Catégorie d'utilisation selon EN 60947-5-1	
Contacts de sécurité : AC15 pour 230 V	$I_{max} : 5,0 A$
Contacts de sécurité : DC13 pour 24 V (6 manœuvres/min)	$I_{max} : 7,0 A$
Matériau des contacts	AgSnO₂ + 0,2μ Au
Protection des contacts en externe ($I_K = 1 kA$) selon EN 60947-5-1	
Fusible rapide	
Contacts de sécurité :	10 A
Fusible normal	
Contacts de sécurité :	6 A
Disjoncteur 24 V AC/DC, caractéristique B/C	
Contacts de sécurité :	6 A

jusqu'à PL e selon l'EN ISO 13849-1 PNOZ X2C

Données électriques

Résistance max. de l'ensemble du câblage R_{lmax} circuits d'entrée, circuits de réarmement	
monocanal pour U_B DC	150 Ohm
monocanal pour U_B AC	150 Ohm
à deux canaux avec détection des courts-circuits pour U_B DC	15 Ohm
à deux canaux avec détection des courts-circuits pour U_B AC	30 Ohm
Résistance d'entrée min. au moment de la mise en marche	467 Ohm

Caractéristiques techniques de sécurité

PL selon EN ISO 13849-1	PL e (Cat. 4)
Catégorie selon EN 954-1	Cat. 4
SIL CL selon EN IEC 62061	SIL CL 3
PFH selon EN IEC 62061	2,31E-09
SIL selon IEC 61511	SIL 3
PFD selon IEC 61511	2,03E-06
t_M en années	20

Temporisations

Temps de montée	
pour un réarmement auto-contrôlé avec front montant env.	38 ms
pour un réarmement auto-contrôlé avec front montant max.	50 ms
Temps de retombée	
sur un arrêt d'urgence env.	17 ms
sur un arrêt d'urgence max.	30 ms
sur coupure d'alimentation max.	110 ms
Temps de remise en service pour une fréquence de commutation max. de 1/s	
après un arrêt d'urgence	50 ms
après une coupure d'alimentation	150 ms
Délai d'attente lors d'un réarmement auto-contrôlé avec front montant	180 ms
Durée min. de l'impulsion de réarmement lors d'un réarmement auto-contrôlé	
avec front montant	30 ms
Simultanéité des canaux 1 et 2	∞
Inhibition en cas de micro-coupures de la tension d'alimentation	20 ms

Données sur l'environnement

CEM	EN 60947-5-1, EN 61000-6-2
Vibrations selon EN 60068-2-6	
Fréquence	10 - 55 Hz
Amplitude	0,35 mm
Sollicitations climatiques	EN 60068-2-78
Cheminement et claquage selon EN 60947-1	
Niveau d'encrassement	2
Catégorie de surtensions	III
Température d'utilisation	-10 - 55 °C
Température de stockage	-40 - 85 °C
Indice de protection	
Lieu d'implantation (par exemple : armoire électrique)	IP54
Boîtier	IP40
Borniers	IP20

Données mécaniques

Matériau du boîtier	
Boîtier	PPO UL 94 V0
Face avant	ABS UL 94 V0

jusqu'à PL e selon l'EN ISO 13849-1 PNOZ X2C

Données mécaniques

Capacité de raccordement des borniers à vis

1 câble flexible 0,20 - 4,00 mm² , 24 - 10 AWG

2 câbles flexibles de même section :

avec embout, sans cosse plastique 0,20 - 2,50 mm² , 24 - 14 AWG

sans embout ou avec embout TWIN 0,20 - 2,50 mm² , 24 - 14 AWG

Couple de serrage des borniers à vis 0,60 Nm

Dimensions

Hauteur 87,0 mm

Largeur 45,0 mm

Profondeur 80,0 mm

Poids 190 g

No. correspond à la référence du produit.

Les versions actuelles **03/01** des normes s'appliquent.

Références

Type	Particularités	Borniers	Référence
PNOZ X2C	24 V AC 24 V DC	Borniers à vis	774 304