

**WINSTA®**

Catalogue principal 2008/2009

**ELECTRICAL  
INTERCONNECTIONS**

5

**WAGO®**  
INNOVATIVE CONNECTIONS

**HVS.**  
PRECONISATEUR DE SOLUTIONS DEPUIS 1986

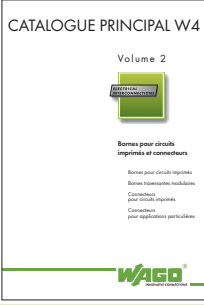
2 rue René Laennec 51500 Taissy France  
Fax: 03 26 85 19 08, Tel : 03 26 82 49 29

E-mail: [hvssystem@hvssystem.com](mailto:hvssystem@hvssystem.com)  
Site web : [www.hvssystem.com](http://www.hvssystem.com)


## Sommaire CATALOGUE PRINCIPAL W4, volume 1 • Systèmes de bornes sur rail

Bornes sur rail	
Système X-COM®	
Barrettes à bornes	
Systèmes de répartition	
Systèmes de raccordement de tresse de blindage	


## Sommaire CATALOGUE PRINCIPAL W4, volume 2 • Bornes pour circuits imprimés et connecteurs

Bornes pour circuits imprimés	
Bornes traversantes modulaires	
Connecteurs pour circuits imprimés	
Connecteurs à enfichages pour applications particulières	

## Sommaire Catalogue principal 2008/2009 • SYSTEMES d'E/S

Systèmes modulaires d'E/S avec indice de protection IP20 / IP67	
Technique radio	
AS-Interface I/O-SYSTEM avec indice de protection IP20/67	
Blocs de systèmes d'E/S avec indice de protection IP67	
Modules répartiteurs pour capteurs/actionneurs avec indice de protection IP67	
Câbles et connecteurs avec indice de protection IP67	
Alimentations	

## Sommaire Catalogue principal 2008/2009 • Modules interfaces

Modules interfaces	
Modules répartiteurs pour capteurs/actionneurs avec indice de protection IP67	
Technique radio	
Protection contre les surtensions	
Modules d'alimentation	
Boîtiers support et pieds de montage	

1



**WINSTA® MINI** Séries 890/891, 2 et 3 pôles

Connecteurs, connecteurs encastrables, distributeurs, cordons précâblés

2



**WINSTA® MIDI** Séries 770/771, 3, 4, 5, 6 et 7 pôles

Connecteurs, connecteurs encastrables, connecteurs pour circuits imprimés, distributeurs, cordons précâblés

3



**WINSTA® MAXI** Série 831, 5 pôles

Connecteurs

4



**WINSTA® RD** Série 774, 3 et 4 pôles

Cordons précâblés

5



**WINSTA® KNX** Séries 893/894, 2 pôles

Connecteurs, connecteurs encastrables, distributeurs, cordons précâblés

6



**WINSTA® IDC (raccordement par perçage d'isolant)**

Séries 772/893/895/896/897

Alimentations et prises pour systèmes de câbles plats

7



**Outils et marquage**

Tournevis, pince de dégainage, pinces coupantes, pinces de dénudage, bandes de repérage

8



**Partenaires utilisant le système WINSTA®**

pour luminaires, équipements de bureau, installations

9



**Références**

Installation du bâtiment, véhicules ferroviaires, construction navale, véhicules de loisirs, câblage d'expositions/salons, etc.

10



**Annexe technique**

Codages, vos questions - nos réponses, données techniques, numéros de produit, index, adresses

# WINSTA® – De nouveaux produits

## WINSTA® MINI

### Pour encombrements réduits

- Capteurs (commutateurs, boutons poussoirs, contacts de fenêtre, interrupteurs à pression, capteurs de température, etc.)
- Actionneurs (vannes de commande, électrovannes, servomoteurs, stores/volets, etc.)
- Luminaires halogène et luminaires appartenant à la classe de protection II
- Signaux de contrôle
- 1,5 mm<sup>2</sup>, 250 V, 16 A



## WINSTA® MIDI

### Pour garantir le maximum de possibilités

- Installations générales du bâtiment, en particulier pour les bâtiments fonctionnels modernes
- Eclairage général et lampes de sécurité
- Constructions d'exposition/salons et de magasins
- Fabrications de véhicules de loisir
- Postes de travail de laboratoire
- Véhicules ferroviaires
- Construction navale
- 4 mm<sup>2</sup>, 250/400 V, 25 A



## WINSTA® MAXI

### Pour des puissances élevées

- Alimentation par câble d'une section de 6 mm<sup>2</sup> à cause des chemins de câble de grande longueur
- Alimentation de boîtes de distribution de 32 A pour des grands besoins énergétiques
- 6 mm<sup>2</sup>, 250/400 V, 32 A



## WINSTA® - Le raccord parfait ! Installation électrique en faux plancher



# pour perfectionner le système

0

3

## WINSTA® KNX

Pour le bus standardisé

- KNX / EIB
- Signaux de contrôle
- Ø 0,8 mm, 50 V, 3 A



## WINSTA® IDC\*

Garant de la plus grande flexibilité

- Des alimentations et prises sont possibles à tout moment et partout sur le câble plat. Sans besoin de séparer, dégainer ou dénuder → ainsi un montage facile est garanti
- Connexion rapide sur le câble plat par contacts rotatifs sur chaque pôle
- Réduction de l'encombrement grâce au positionnement de la connectique dans le même axe que le câble
- 2,5/4 mm<sup>2</sup>, 400 V, 25 A
- 10 mm<sup>2</sup>, 690 V, 57 A
- 16 mm<sup>2</sup>, 690 V, 76 A



## WINSTA® RD

Pour gaines et tubes

- Le diamètre extérieur de 17,5 mm permet une utilisation dans des tubes d'installation électrique avec un diamètre intérieur supérieur à 18 mm
- Construction des maisons préfabriquées
- Luminaires encastrés
- Traversée de cloison ou de plafond



Goulottes



Luminaires



WINSTA®- Le raccord parfait !

# WINSTA® IDC\* – avec de nouvelles

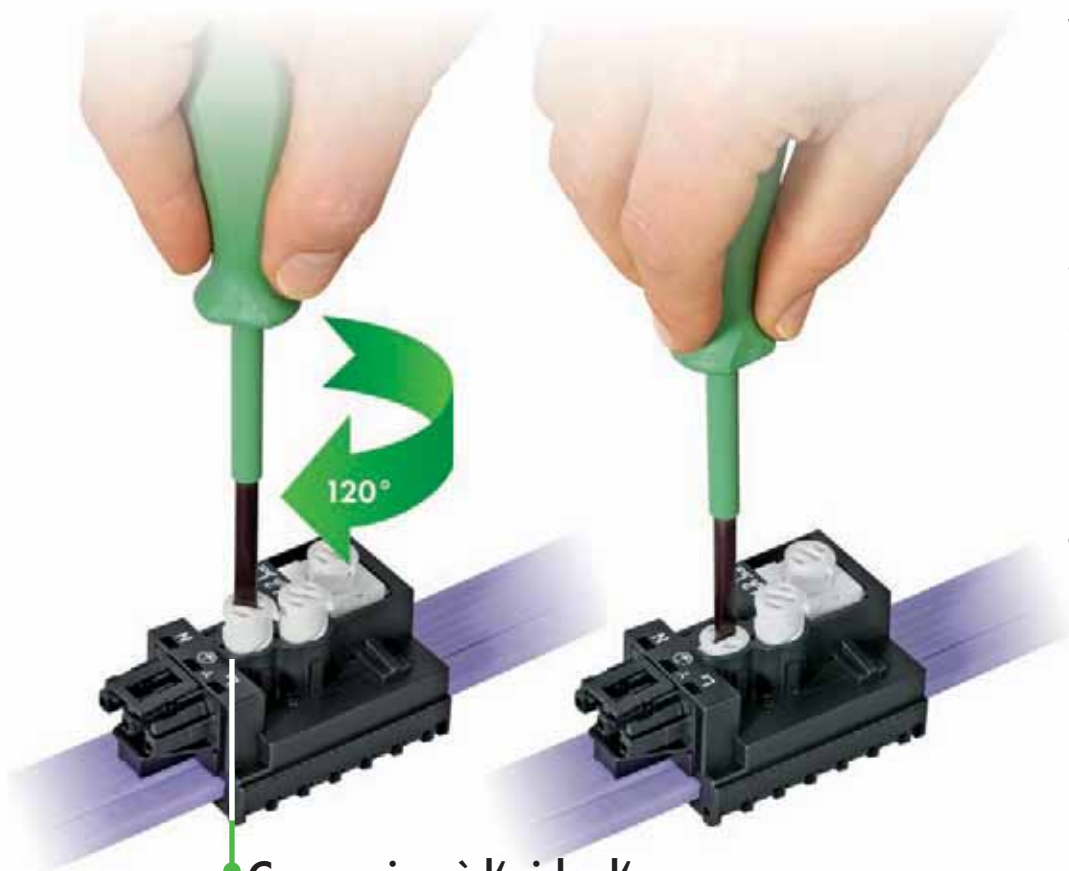
## WINSTA® – la

### La nouvelle dimension

WINSTA® IDC\*/MIDI,  
système pour câbles plats  
2,5 mm<sup>2</sup> et 4 mm<sup>2</sup>  
jusqu'à 25 A

### Economie de place

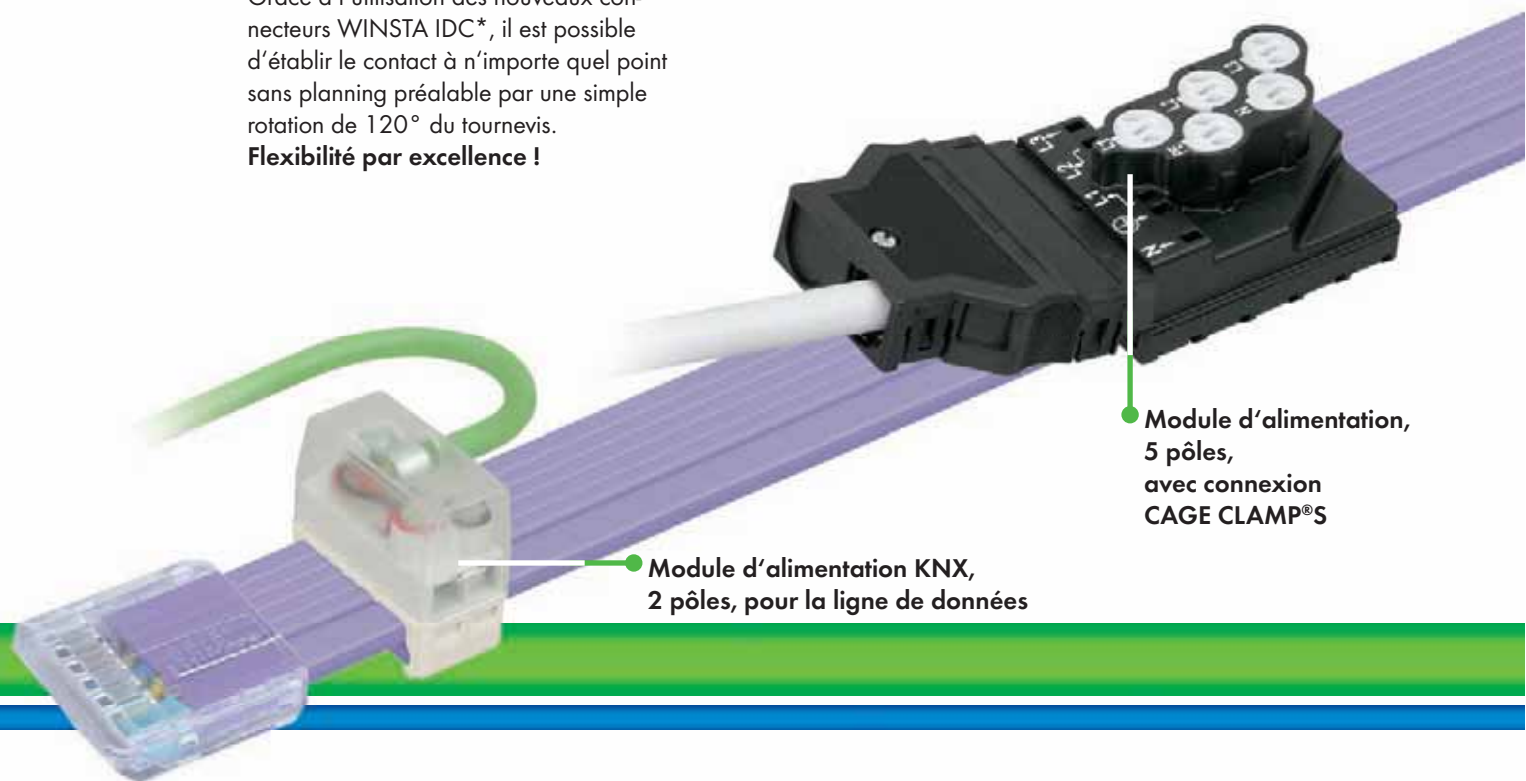
Prises enfichables **le long du**  
câble plat



### • Connexion à l'aide d'un tournevis

Grâce à l'utilisation des nouveaux connecteurs WINSTA IDC\*, il est possible d'établir le contact à n'importe quel point sans planning préalable par une simple rotation de 120° du tournevis.

**Flexibilité par excellence !**



• Module d'alimentation,  
5 pôles,  
avec connexion  
CAGE CLAMP®S

• Module d'alimentation KNX,  
2 pôles, pour la ligne de données

# idées minutieusement préparées

0  
5

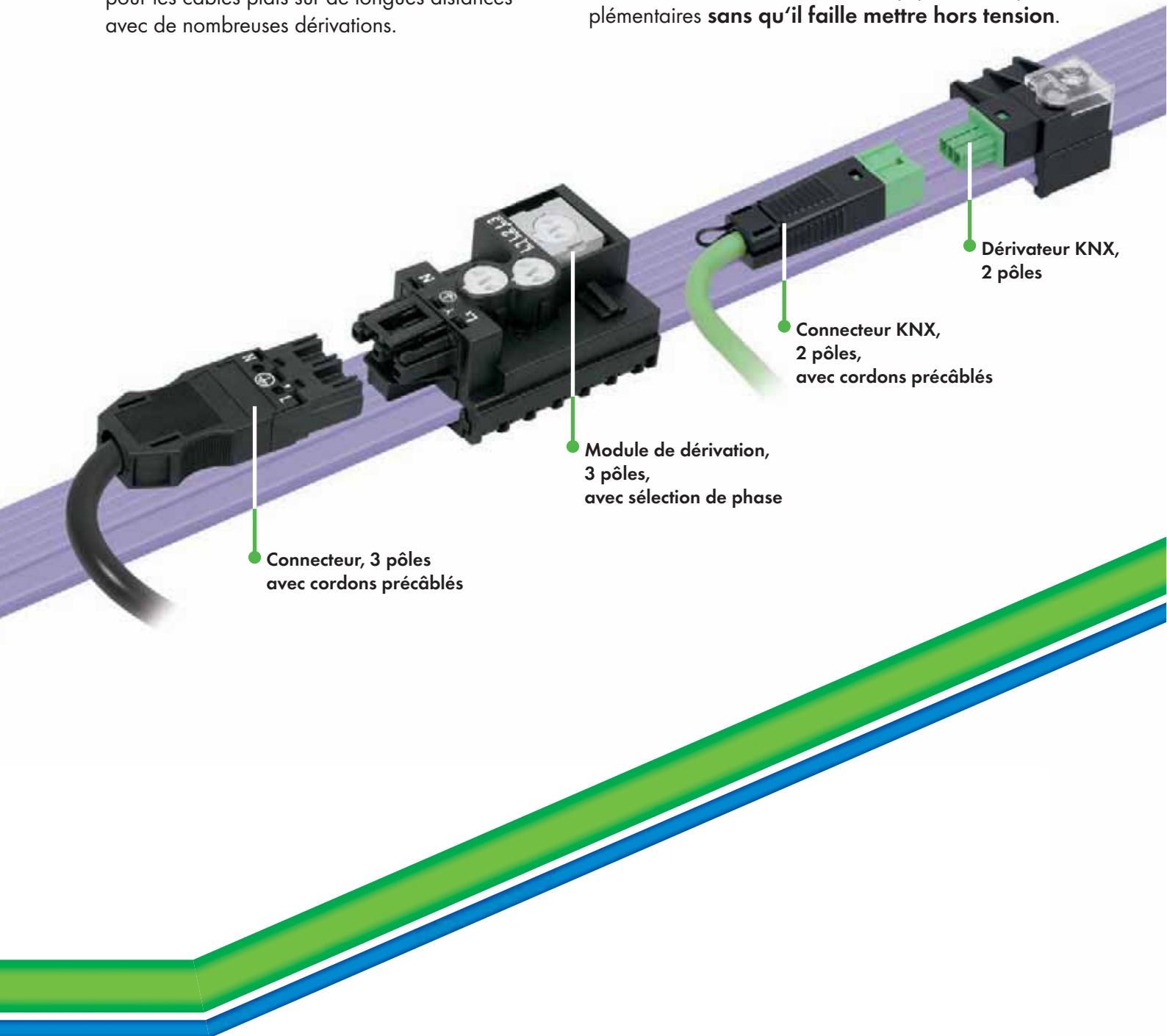
meilleure alternative pour les installations parfaites du bâtiment

## avec sélection de phase intégrée

**Caractéristique particulièrement importante**  
pour les câbles plats sur de longues distances  
avec de nombreuses dérivations.

## Isolement complet

A l'aide des modules débrochable du système  
WINSTA® IDC\*/MIDI, série 772, il est aussi possible  
de connecter ultérieurement des équipements sup-  
plémentaires **sans qu'il faille mettre hors tension.**



# WINSTA® - De nouveaux avan

## Economie de temps maximale

- Connexion continue avec ressort CAGE CLAMP®S
- Cordons précâblés d'une qualité éprouvée
- Prise IDC\* rapide



## La plus grande flexibilité

- Solutions individuelles grâce à la diversité des produits
- Equilibrage adapté des phases
- Utilisation des distributeurs de commande au lieu des boîtes de dérivation



WINSTA® MINI jusqu'à 1,5 mm<sup>2</sup> jusqu'à **16 A**  
 WINSTA® MIDI jusqu'à 4 mm<sup>2</sup> jusqu'à **25 A**  
 WINSTA® MAXI jusqu'à 6 mm<sup>2</sup> jusqu'à **32 A**  
 WINSTA® IDC\* jusqu'à 16 mm<sup>2</sup> jusqu'à **76 A**

\* (raccordement par perçage d'isolant)



# tags pour toutes les applications

0  
7

## Sécurité élevée

- 100% protégé contre l'inversion
- Codage fixe et variable
- Protection contre le contact direct/sécurité pour les utilisateurs



## Rentabilité optimale

- Ouvert aux designs et spécifications du client
- Logistique sophistiquée jusqu'au chantier
- Offre professionnelle selon les projets



WINSTA®- Le raccord parfait !



**Série 890**  
Connecteurs, 2 pôles  
Connecteurs, 3 pôles

10 – 11  
16 – 17



**Série 890**  
Connecteurs encastrables, 2 pôles  
Connecteurs encastrables, 3 pôles

12  
18



**Série 890**  
Distributeur, 2 pôles  
Distributeur, 3 pôles

13  
19

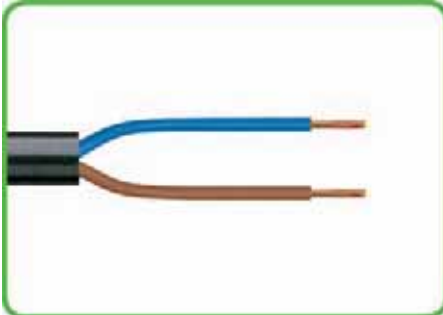


**Série 891**  
Cordons précâblés, 2 pôles  
Cordons précâblés, 3 pôles

14 – 15  
20

# Manipulation WINSTA® MINI Série 890

## Préparation



1. Longueur de dégainage des fils = 30 mm
2. Longueur de dénudage des fils = 9 mm

## Raccordement des fils avec connexion CAGE CLAMP®S



Actionner le ressort de serrage à l'aide d'un tournevis dont la largeur de lame est de 2,5 mm et introduire le fil dénudé jusqu'en butée pour raccorder des conducteurs souples. La connexion des conducteurs rigides se réalise par enfichage direct.

## Montage de la décharge de traction



Encliqueter le connecteur câblé dans la partie inférieure du boîtier de décharge de traction.



Encliqueter l'étrier de décharge de traction à la main.



Presser l'étrier de décharge de traction à l'aide d'un tournevis (largeur de la lame 2,5 mm) sur les deux côtés réciproquement vers le bas.

## Montage de la décharge de traction



Encliqueter la partie supérieure du boîtier de décharge de traction.

## Montage du cliquet de verrouillage





Les connecteurs encastrables ainsi que tous les types de distributeurs sont prééquipés de cliquets assurant le verrouillage des connecteurs mâles et femelles. Un cliquet de verrouillage supplémentaire est seulement nécessaire dans le cas d'une « connexion volante » (connecteur mâle/ connecteur femelle).

## Repérage





Le repérage imprimé sur le connecteur est clairement visible à travers l'ouverture du boîtier de décharge de traction.

0,25 - 1,5 mm <sup>2</sup> ① 250 V/4 kV/3 16 A  9 mm / 0.35 in ② Approbations	AWG 22 - 16	0,25 - 1,5 mm <sup>2</sup> ① 250 V/4 kV/3 16 A  9 mm / 0.35 in ② Approbations	AWG 22 - 16
--	-------------	--	-------------



Description	Couleur	N° de produit	Unité d'emb.	Couleur	N° de produit	Unité d'emb.
<b>Connecteur, 2 pôles, avec connexion CAGE CLAMP®S</b>						
	<b>Connecteur femelle avec boîtier de décharge de traction, pour diamètre du câble 3,8 - 8,2 mm</b>			<b>Connecteur mâle avec boîtier de décharge de traction, pour diamètre du câble 3,8 - 8,2 mm</b>		
	noir	<b>890-102</b>	● 50	noir	<b>890-112</b>	● 50
	blanc	<b>890-122</b>	○ 50	blanc	<b>890-132</b>	○ 50

### Accessoires

<b>Cliquet de verrouillage</b> , pour « connexions volantes », à manipuler avec un outil 	noir	<b>890-111</b>	100 (2 x 50)	noir	<b>890-111</b>	100 (2 x 50)
	blanc	<b>890-131</b>	100 (2 x 50)	blanc	<b>890-131</b>	100 (2 x 50)
<b>Outil de manipulation</b> en matière isolante 2 pôles 		<b>890-392</b>	1		<b>890-392</b>	1

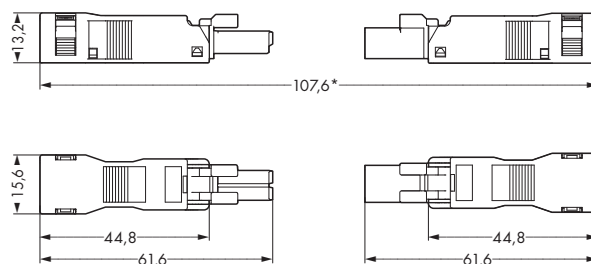
### Information

- ① Raccordement possible :  
 0,25 - 1,5 mm<sup>2</sup> « r + s »  
 0,25 - 1 mm<sup>2</sup> « semi-rigide »
- ② Pour les approbations veuillez consulter le catalogue en ligne [www.wagocatalog.com](http://www.wagocatalog.com)

- noir Codage A (L+ N-)
- blanc Codage A (L+ N-)
- gris Codage B (1 2)
- bleu Codage I (+ -)

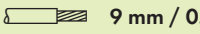
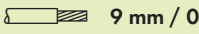
Pour les explications des différents codages, voir pages 146 et 147.

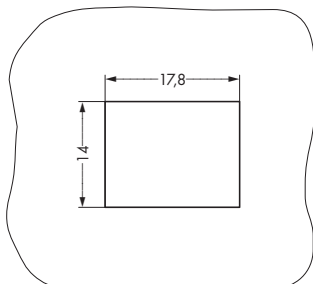
### Dimensions







\* Longueur totale des connecteurs enfilés



Dimensions de la découpe  Épaisseur de tôle : 0,5 - 2 mm Tolérance de la découpe : + 0,1 mm	0,25 - 1,5 mm <sup>2</sup> ① 250 V/4 kV/3 16 A	AWG 22 - 16	0,25 - 1,5 mm <sup>2</sup> ① 250 V/4 kV/3 16 A	AWG 22 - 16
	 9 mm / 0.35 in ② Approbations		 9 mm / 0.35 in ② Approbations	



Description	Couleur	N° de produit	Unité d'emb.	Couleur	N° de produit	Unité d'emb.
<b>Connecteurs encastrables, 2 pôles avec connexion CAGE CLAMP®S</b>	Connecteur femelle			Connecteur mâle		
	noir	890-702	● 50	noir	890-712	● 50
	blanc	890-722	○ 50	blanc	890-732	○ 50
	gris	890-742	● 50	gris	890-752	● 50
	bleu	890-2102	● 50	bleu	890-2112	● 50

Accessoires						
<b>Obtrateur, pour découpe</b>  	noir	890-642	100	noir	890-642	100
	blanc	890-692	100	blanc	890-692	100
<b>Plaque de montage, pour distributeur « h »</b>  						
<b>Rivet de fixation sans outil, pour plaque de montage,</b> 5,1 x 1,5 - 2,5 mm 						
<b>Outil de manipulation en matière isolante</b> 2 pôles 		890-392	1	890-392		1

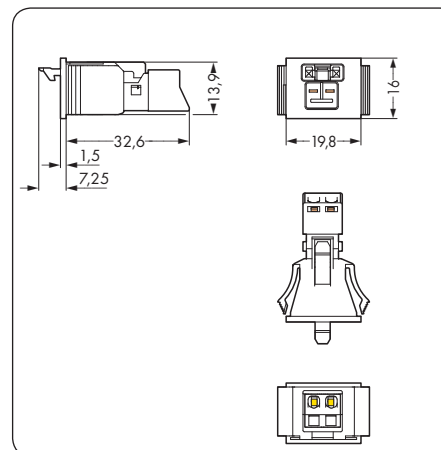
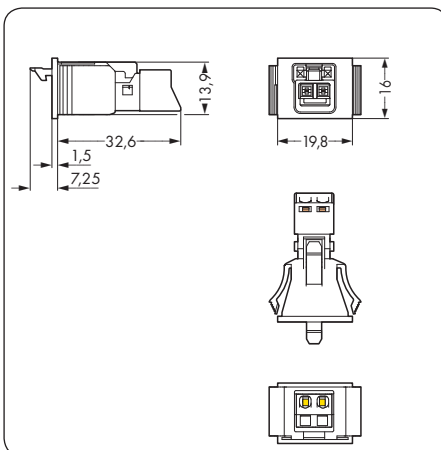
Information	Dimensions
-------------	------------

① Raccordement possible :  
 0,25 - 1,5 mm<sup>2</sup> « r + s »  
 0,25 - 1 mm<sup>2</sup> « semi-rigide »

② Pour les approbations veuillez consulter le catalogue en ligne [www.wagocatalog.com](http://www.wagocatalog.com)

● noir      Codage A      (L+ N-)  
 ○ blanc     Codage A      (L+ N-)  
 ● gris      Codage B      (1 2)  
 ● bleu     Codage I      (+ -)

Pour les explications des différents codages, voir pages 146 et 147.

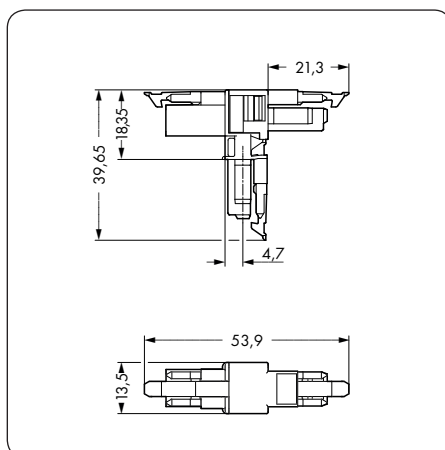
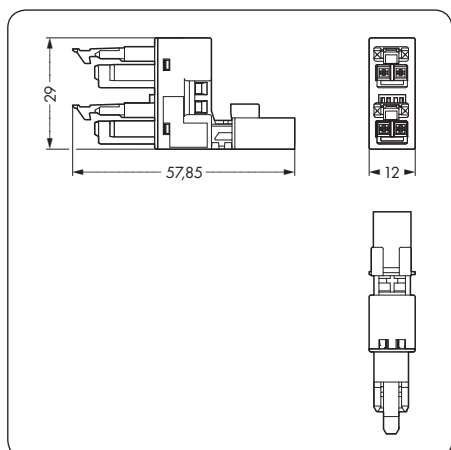
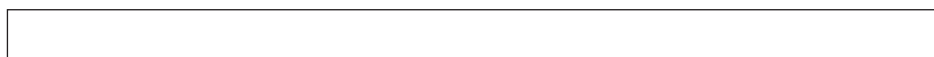



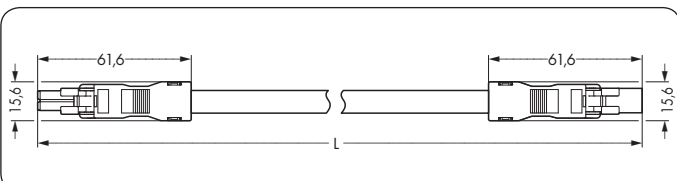

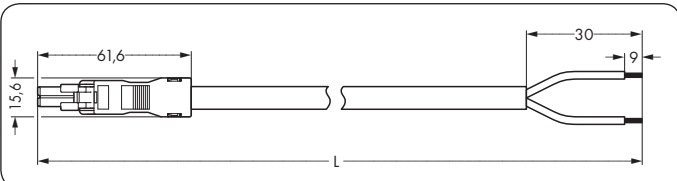

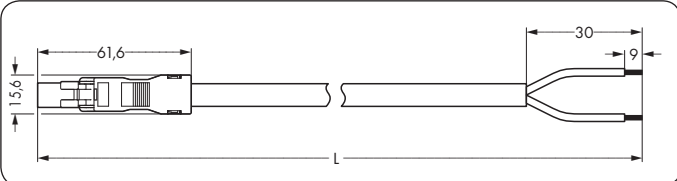

# Distributeur, 2 pôles

250 V/4 kV/3 16 A  ② Approbations	250 V/4 kV/3 16 A  ② Approbations
--	--




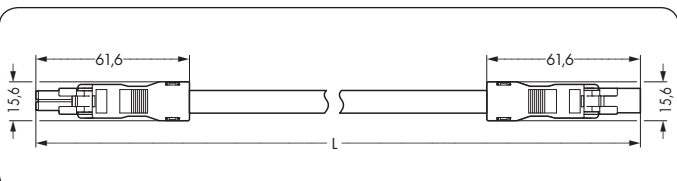

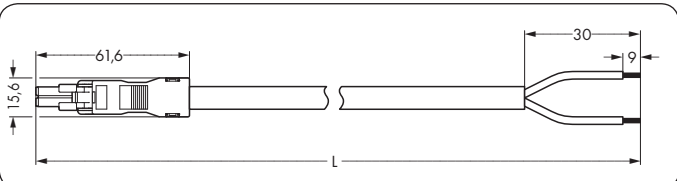

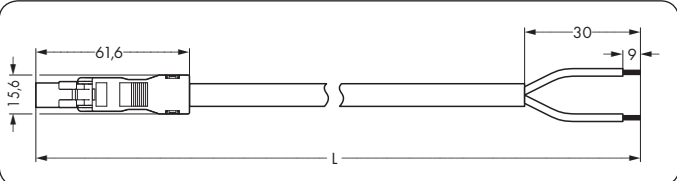

Couleur	N° de produit	Unité d'emb.	Couleur	N° de produit	Unité d'emb.
<b>Distributeur en « h » unidirectionnel, Connecteur mâle / conn. femelle - conn. femelle</b>			<b>Distributeur en T 1 connecteur mâle et 2 connecteurs femelles</b>		
noir	890-1634 ●	50	noir	890-1606 ●	25
blanc	890-1684 ○	50	blanc	890-1656 ○	25
			bleu	890-1617 ●	25
pour « connexions volantes », avec 3ème cliquet de verrouillage			pour « connexions volantes », avec 3ème cliquet de verrouillage		
noir	890-1636 ●	50	noir	890-1615 ●	25
blanc	890-1686 ○	50	blanc	890-1665 ○	25
			bleu	890-1620 ●	25
noir	890-1622	100			
blanc	890-1672	100			
noir	890-601	250			





		PVC H05VV-F 2x1 sans halogène H05Z1Z1-F 2x1  250 V/4 kV/3 10 A  Extrémités dénudées sur 9 mm et soudées ① Approbations																																												
<b>Cordons de raccordement, conn. femelle - conn. mâle</b>		Longueur noir	N° de produit noir	N° de produit blanc	N° de produit noir	N° de produit blanc																																								
		Codage A ● ○ PVC sans halogène																																												
		<table border="1"> <tr><td>1 m</td><td>891-8992/005-101</td><td>.../005-102</td><td>891-8992/015-101</td><td>.../015-102</td></tr> <tr><td>2 m</td><td>891-8992/005-201</td><td>.../005-202</td><td>891-8992/015-201</td><td>.../015-202</td></tr> <tr><td>3 m</td><td>891-8992/005-301</td><td>.../005-302</td><td>891-8992/015-301</td><td>.../015-302</td></tr> <tr><td>4 m</td><td>891-8992/005-401</td><td>.../005-402</td><td>891-8992/015-401</td><td>.../015-402</td></tr> <tr><td>5 m</td><td>891-8992/005-501</td><td>.../005-502</td><td>891-8992/015-501</td><td>.../015-502</td></tr> <tr><td>6 m</td><td>891-8992/005-601</td><td>.../005-602</td><td>891-8992/015-601</td><td>.../015-602</td></tr> <tr><td>7 m</td><td>891-8992/005-701</td><td>.../005-702</td><td>891-8992/015-701</td><td>.../015-702</td></tr> <tr><td>8 m</td><td>891-8992/005-801</td><td>.../005-802</td><td>891-8992/015-801</td><td>.../015-802</td></tr> </table>					1 m	891-8992/005-101	.../005-102	891-8992/015-101	.../015-102	2 m	891-8992/005-201	.../005-202	891-8992/015-201	.../015-202	3 m	891-8992/005-301	.../005-302	891-8992/015-301	.../015-302	4 m	891-8992/005-401	.../005-402	891-8992/015-401	.../015-402	5 m	891-8992/005-501	.../005-502	891-8992/015-501	.../015-502	6 m	891-8992/005-601	.../005-602	891-8992/015-601	.../015-602	7 m	891-8992/005-701	.../005-702	891-8992/015-701	.../015-702	8 m	891-8992/005-801	.../005-802	891-8992/015-801	.../015-802
1 m	891-8992/005-101	.../005-102	891-8992/015-101	.../015-102																																										
2 m	891-8992/005-201	.../005-202	891-8992/015-201	.../015-202																																										
3 m	891-8992/005-301	.../005-302	891-8992/015-301	.../015-302																																										
4 m	891-8992/005-401	.../005-402	891-8992/015-401	.../015-402																																										
5 m	891-8992/005-501	.../005-502	891-8992/015-501	.../015-502																																										
6 m	891-8992/005-601	.../005-602	891-8992/015-601	.../015-602																																										
7 m	891-8992/005-701	.../005-702	891-8992/015-701	.../015-702																																										
8 m	891-8992/005-801	.../005-802	891-8992/015-801	.../015-802																																										
<b>Cordons de branchement, conn. femelle - cordon à extrémité non raccordée</b>		Longueur noir	N° de produit noir	N° de produit blanc	N° de produit noir	N° de produit blanc																																								
		Codage A ● ○ PVC sans halogène																																												
		<table border="1"> <tr><td>1 m</td><td>891-8992/105-101</td><td>.../105-102</td><td>891-8992/115-101</td><td>.../115-102</td></tr> <tr><td>2 m</td><td>891-8992/105-201</td><td>.../105-202</td><td>891-8992/115-201</td><td>.../115-202</td></tr> <tr><td>3 m</td><td>891-8992/105-301</td><td>.../105-302</td><td>891-8992/115-301</td><td>.../115-302</td></tr> <tr><td>4 m</td><td>891-8992/105-401</td><td>.../105-402</td><td>891-8992/115-401</td><td>.../115-402</td></tr> <tr><td>5 m</td><td>891-8992/105-501</td><td>.../105-502</td><td>891-8992/115-501</td><td>.../115-502</td></tr> <tr><td>6 m</td><td>891-8992/105-601</td><td>.../105-602</td><td>891-8992/115-601</td><td>.../115-602</td></tr> <tr><td>7 m</td><td>891-8992/105-701</td><td>.../105-702</td><td>891-8992/115-701</td><td>.../115-702</td></tr> <tr><td>8 m</td><td>891-8992/105-801</td><td>.../105-802</td><td>891-8992/115-801</td><td>.../115-802</td></tr> </table>					1 m	891-8992/105-101	.../105-102	891-8992/115-101	.../115-102	2 m	891-8992/105-201	.../105-202	891-8992/115-201	.../115-202	3 m	891-8992/105-301	.../105-302	891-8992/115-301	.../115-302	4 m	891-8992/105-401	.../105-402	891-8992/115-401	.../115-402	5 m	891-8992/105-501	.../105-502	891-8992/115-501	.../115-502	6 m	891-8992/105-601	.../105-602	891-8992/115-601	.../115-602	7 m	891-8992/105-701	.../105-702	891-8992/115-701	.../115-702	8 m	891-8992/105-801	.../105-802	891-8992/115-801	.../115-802
1 m	891-8992/105-101	.../105-102	891-8992/115-101	.../115-102																																										
2 m	891-8992/105-201	.../105-202	891-8992/115-201	.../115-202																																										
3 m	891-8992/105-301	.../105-302	891-8992/115-301	.../115-302																																										
4 m	891-8992/105-401	.../105-402	891-8992/115-401	.../115-402																																										
5 m	891-8992/105-501	.../105-502	891-8992/115-501	.../115-502																																										
6 m	891-8992/105-601	.../105-602	891-8992/115-601	.../115-602																																										
7 m	891-8992/105-701	.../105-702	891-8992/115-701	.../115-702																																										
8 m	891-8992/105-801	.../105-802	891-8992/115-801	.../115-802																																										
<b>Cordons de branchement, conn. mâle - cordon à extrémité non raccordée</b>		Longueur noir	N° de produit noir	N° de produit blanc	N° de produit noir	N° de produit blanc																																								
		Codage A ● ○ PVC sans halogène																																												
		<table border="1"> <tr><td>1 m</td><td>891-8992/205-101</td><td>.../205-102</td><td>891-8992/215-101</td><td>.../215-102</td></tr> <tr><td>2 m</td><td>891-8992/205-201</td><td>.../205-202</td><td>891-8992/215-201</td><td>.../215-202</td></tr> <tr><td>3 m</td><td>891-8992/205-301</td><td>.../205-302</td><td>891-8992/215-301</td><td>.../215-302</td></tr> <tr><td>4 m</td><td>891-8992/205-401</td><td>.../205-402</td><td>891-8992/215-401</td><td>.../215-402</td></tr> <tr><td>5 m</td><td>891-8992/205-501</td><td>.../205-502</td><td>891-8992/215-501</td><td>.../215-502</td></tr> <tr><td>6 m</td><td>891-8992/205-601</td><td>.../205-602</td><td>891-8992/215-601</td><td>.../215-602</td></tr> <tr><td>7 m</td><td>891-8992/205-701</td><td>.../205-702</td><td>891-8992/215-701</td><td>.../215-702</td></tr> <tr><td>8 m</td><td>891-8992/205-801</td><td>.../205-802</td><td>891-8992/215-801</td><td>.../215-802</td></tr> </table>					1 m	891-8992/205-101	.../205-102	891-8992/215-101	.../215-102	2 m	891-8992/205-201	.../205-202	891-8992/215-201	.../215-202	3 m	891-8992/205-301	.../205-302	891-8992/215-301	.../215-302	4 m	891-8992/205-401	.../205-402	891-8992/215-401	.../215-402	5 m	891-8992/205-501	.../205-502	891-8992/215-501	.../215-502	6 m	891-8992/205-601	.../205-602	891-8992/215-601	.../215-602	7 m	891-8992/205-701	.../205-702	891-8992/215-701	.../215-702	8 m	891-8992/205-801	.../205-802	891-8992/215-801	.../215-802
1 m	891-8992/205-101	.../205-102	891-8992/215-101	.../215-102																																										
2 m	891-8992/205-201	.../205-202	891-8992/215-201	.../215-202																																										
3 m	891-8992/205-301	.../205-302	891-8992/215-301	.../215-302																																										
4 m	891-8992/205-401	.../205-402	891-8992/215-401	.../215-402																																										
5 m	891-8992/205-501	.../205-502	891-8992/215-501	.../215-502																																										
6 m	891-8992/205-601	.../205-602	891-8992/215-601	.../215-602																																										
7 m	891-8992/205-701	.../205-702	891-8992/215-701	.../215-702																																										
8 m	891-8992/205-801	.../205-802	891-8992/215-801	.../215-802																																										
<b>Information</b>		<b>Accessoires</b>																																												
① Pour les approbations veuillez consulter le catalogue en ligne <a href="http://www.wagocatalog.com">www.wagocatalog.com</a>  Autres câbles sur demande		Cliquet de verrouillage, pour « connexions volantes », à manipuler avec un outil																																												
● noir Codage A (L+ N-)																																														
○ blanc Codage A (L+ N-)		<table border="1"> <tr> <td>noir</td> <td>890-111</td> <td>100 (2 x 50)</td> </tr> <tr> <td>blanc</td> <td>890-131</td> <td>100 (2 x 50)</td> </tr> </table>					noir	890-111	100 (2 x 50)	blanc	890-131	100 (2 x 50)																																		
noir	890-111	100 (2 x 50)																																												
blanc	890-131	100 (2 x 50)																																												
Pour les explications des différents codages, voir pages 146 et 147.																																														



# Cordons précâblés 2 x 1,5 mm<sup>2</sup>




		PVC H05VV-F 2x1,5 sans halogène H05Z1Z1-F 2x1,5  250 V/4 kV/3 16 A  Extrémités dénudées sur 9 mm et soudées ① Approbations				
<b>Cordons de raccordement, conn. femelle - conn. mâle</b>		Longueur noir	N° de produit noir	N° de produit blanc	N° de produit noir	N° de produit blanc
		Codage A	● ○			
		PVC	sans halogène			
1 m	891-8992/006-101	.../006-102	891-8992/016-101	.../016-102		
2 m	891-8992/006-201	.../006-202	891-8992/016-201	.../016-202		
3 m	891-8992/006-301	.../006-302	891-8992/016-301	.../016-302		
4 m	891-8992/006-401	.../006-402	891-8992/016-401	.../016-402		
5 m	891-8992/006-501	.../006-502	891-8992/016-501	.../016-502		
6 m	891-8992/006-601	.../006-602	891-8992/016-601	.../016-602		
7 m	891-8992/006-701	.../006-702	891-8992/016-701	.../016-702		
8 m	891-8992/006-801	.../006-802	891-8992/016-801	.../016-802		
<b>Cordons de branchement, conn. femelle - cordon à extrémité non raccordée</b>		Longueur noir	N° de produit noir	N° de produit blanc	N° de produit noir	N° de produit blanc
		Codage A	● ○			
		PVC	sans halogène			
1 m	891-8992/106-101	.../106-102	891-8992/116-101	.../116-102		
2 m	891-8992/106-201	.../106-202	891-8992/116-201	.../116-202		
3 m	891-8992/106-301	.../106-302	891-8992/116-301	.../116-302		
4 m	891-8992/106-401	.../106-402	891-8992/116-401	.../116-402		
5 m	891-8992/106-501	.../106-502	891-8992/116-501	.../116-502		
6 m	891-8992/106-601	.../106-602	891-8992/116-601	.../116-602		
7 m	891-8992/106-701	.../106-702	891-8992/116-701	.../116-702		
8 m	891-8992/106-801	.../106-802	891-8992/116-801	.../116-802		
<b>Cordons de branchement, conn. mâle - cordon à extrémité non raccordée</b>		Longueur noir	N° de produit noir	N° de produit blanc	N° de produit noir	N° de produit blanc
		Codage A	● ○			
		PVC	sans halogène			
1 m	891-8992/206-101	.../206-102	891-8992/216-101	.../216-102		
2 m	891-8992/206-201	.../206-202	891-8992/216-201	.../216-202		
3 m	891-8992/206-301	.../206-302	891-8992/216-301	.../216-302		
4 m	891-8992/206-401	.../206-402	891-8992/216-401	.../216-402		
5 m	891-8992/206-501	.../206-502	891-8992/216-501	.../216-502		
6 m	891-8992/206-601	.../206-602	891-8992/216-601	.../216-602		
7 m	891-8992/206-701	.../206-702	891-8992/216-701	.../216-702		
8 m	891-8992/206-801	.../206-802	891-8992/216-801	.../216-802		
<b>Longueurs</b>	<b>Unité d'emballage</b>					
1 m	50					
2, 3, 4 m	25					
5, 6 m	15					
7, 8 m	10					
Autres longueurs sur demande						
		<b>Accessoires</b>				
		Cliquet de verrouillage, pour « connexions volantes », à manipuler avec un outil				
			noir	890-111	100 (2 x 50)	
			blanc	890-131	100 (2 x 50)	

0,25 – 1,5 mm <sup>2</sup> ① 250 V/4 kV/3 16 A	AWG 22 - 16	0,25 – 1,5 mm <sup>2</sup> ① 250 V/4 kV/3 16 A	AWG 22 - 16
 9 mm / 0.35 in	② Approbations	 9 mm / 0.35 in	② Approbations



Description	Couleur	N° de produit	Unité d'emb.	Couleur	N° de produit	Unité d'emb.
<b>Connecteur, 3 pôles, avec connexion CAGE CLAMP®S</b>	<b>Connecteur femelle avec boîtier de décharge de traction, pour diamètre de câble 4,5 - 10 mm</b>			<b>Connecteur mâle avec boîtier de décharge de traction, pour diamètre de câble 4,5 - 10 mm</b>		
	noir	<b>890-103</b> ●	50	noir	<b>890-113</b> ●	50
	blanc	<b>890-123</b> ○	50	blanc	<b>890-133</b> ○	50

### Accessoires

<b>Cliquet de verrouillage</b> , pour « connexions volantes », à manipuler avec un outil	noir	<b>890-111</b>	100 (2 x 50)	noir	<b>890-111</b>	100 (2 x 50)
	blanc	<b>890-131</b>	100 (2 x 50)	blanc	<b>890-131</b>	100 (2 x 50)
<b>Reprise de blindage</b> , pour connecteurs mâles et femelles, voir page 19		<b>890-523</b>	50		<b>890-523</b>	50
						
<b>Outil de manipulation</b> en matière isolante 3 pôles		<b>890-393</b>	1		<b>890-393</b>	1
						

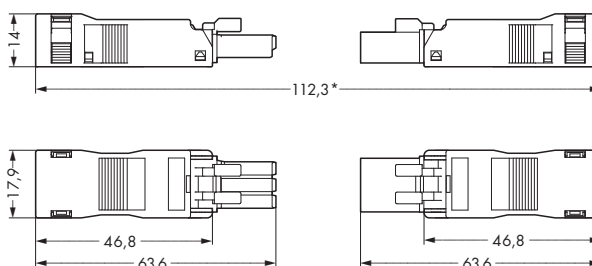
### Information

### Dimensions

- ① Raccordement possible :  
0,25 - 1,5 mm<sup>2</sup> « r + s »  
0,25 - 1 mm<sup>2</sup> « semi-rigide »
- ② Pour les approbations veuillez consulter le catalogue en ligne [www.wagocatalog.com](http://www.wagocatalog.com)

- noir Codage A (L ⊕ N)  
○ blanc Codage A (L ⊕ N)  
● gris Codage B (1 2 3)

Pour les explications des différents codages, voir pages 146 et 147.

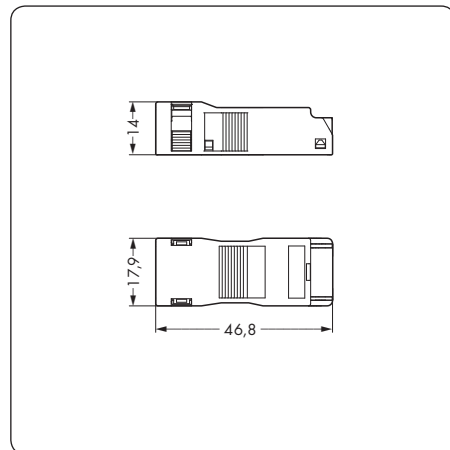
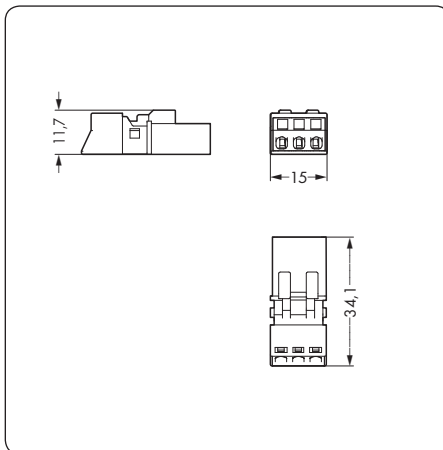
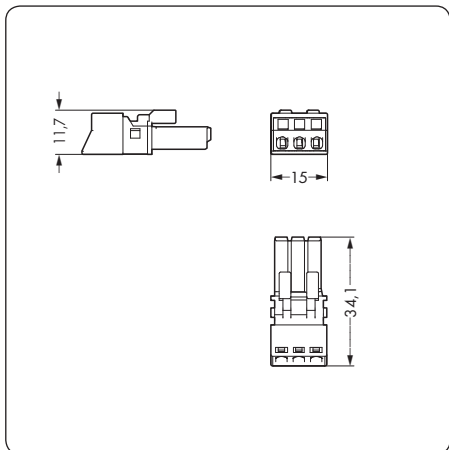




\* Longueur totale des connecteurs enfilés

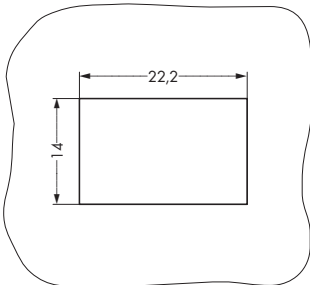
<p>0,25 – 1,5 mm<sup>2</sup> ① 250 V/4 kV/3 16 A</p> <p>9 mm / 0.35 in</p> <p>② Approbations</p>	<p>AWG 22 - 16</p>	<p>0,25 – 1,5 mm<sup>2</sup> ① 250 V/4 kV/3 16 A</p> <p>9 mm / 0.35 in</p> <p>② Approbations</p>	<p>AWG 22 - 16</p>	<p>Boîtiers de décharge de traction encliquetables - connecteurs femelles, 3 pôles - connecteurs mâles, 3 pôles</p>
--	--------------------	--	--------------------	---







Couleur	N° de produit	Unité d'emb.	Couleur	N° de produit	Unité d'emb.	Couleur	N° de produit	Unité d'emb.
<b>Connecteur femelle sans boîtier de décharge de traction</b>			<b>Connecteur mâle sans boîtier de décharge de traction</b>			<b>Boîtiers de décharge de traction, pour diamètre du câble 4,5 - 10 mm</b>		
noir	890-203	● 50	noir	890-213	● 50	noir	890-503	● 50
blanc	890-223	○ 50	blanc	890-233	○ 50	blanc	890-513	○ 50
gris	890-243	● 50	gris	890-253	● 50			
noir	890-111	100 (2 x 50)	noir	890-111	100 (2 x 50)			
blanc	890-131	100 (2 x 50)	blanc	890-131	100 (2 x 50)			
							890-523	50
	890-393	1		890-393	1			



<b>Dimensions de la découpe</b>  <b>Epaisseur de tôle : 0,5 mm jusqu'à 2 mm</b> <b>Tolérance de la découpe : + 0,1 mm</b>	<b>0,25 – 1,5 mm<sup>2</sup> ①</b> <b>250 V/4 kV/3</b> <b>16 A</b>   <b>9 mm / 0.35 in</b> <b>② Approbations</b>	<b>AWG 22 - 16</b>	<b>0,25 – 1,5 mm<sup>2</sup> ①</b> <b>250 V/4 kV/3</b> <b>16 A</b>   <b>9 mm / 0.35 in</b> <b>② Approbations</b>	<b>AWG 22 - 16</b>
--	--	--------------------	--	--------------------



Description	Couleur	N° de produit	Unité d'emb.	Couleur	N° de produit	Unité d'emb.
<b>Connecteurs encastrables, 3 pôles avec connexion CAGE CLAMP®S</b>	<b>Connecteur femelle</b>			<b>Connecteur mâle</b>		
	noir	<b>890-703</b>	● 50	noir	<b>890-713</b>	● 50
	blanc	<b>890-723</b>	○ 50	blanc	<b>890-733</b>	○ 50
	gris	<b>890-743</b>	● 50	gris	<b>890-753</b>	● 50

Accessoires						
<b>Obtuteur, pour découpe</b>						
	noir	<b>890-643</b>	100	noir	<b>890-643</b>	100
	blanc	<b>890-693</b>	100	blanc	<b>890-693</b>	100
<b>Plaque de montage, pour distributeur « h »</b>						
						
<b>Rivet de fixation sans outil, pour plaques de montage</b>						
	5,1 x 1,5 - 2,5 mm					
<b>Outil de manipulation en matière isolante</b>						
	3 pôles	<b>890-393</b>	1	<b>890-393</b>	1	

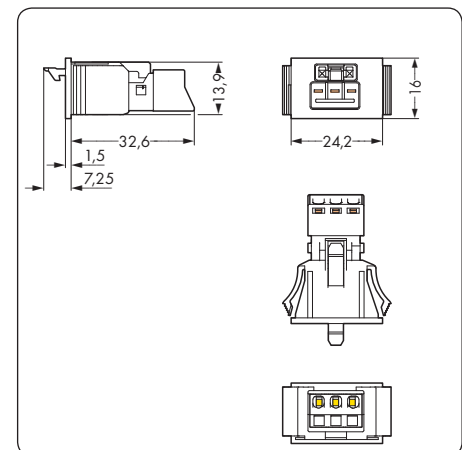
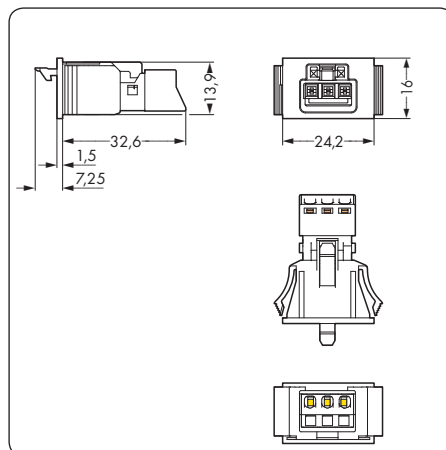
Information	Dimensions
-------------	------------

① Raccordement possible :  
 0,25 - 1,5 mm<sup>2</sup> « r + s »  
 0,25 - 1 mm<sup>2</sup> « semi-rigide »

② Pour les approbations veuillez consulter le catalogue en ligne [www.wagocatalog.com](http://www.wagocatalog.com)

● noir      Codage A      (L ⊕ N)  
 ○ blanc    Codage A      (L ⊕ N)  
 ● gris      Codage B      (1 2 3)

Pour les explications des différents codages, voir pages 146 et 147.



# Distributeur, 3-pôles

250 V/4 kV/3 16 A	250 V/4 kV/3 16 A
Ⓜ Approbations	Ⓜ Approbations



Connecteurs avec raccordement de blindage

Couleur	N° de produit	Unité d'emb.	Couleur	N° de produit	Unité d'emb.
<b>Distributeur en « h » unidirectionnel, *</b>			<b>Distributeur en T</b>		
Connecteur mâle / connecteur femelle - connecteur femelle			1 connecteur mâle et 2 connecteurs femelles		
noir	890-634 ●	50	noir	890-606 ●	25
blanc	890-684 ○	50	blanc	890-656 ○	25
pour « connexions volantes », avec 3ème cliquet de verrouillage			pour « connexions volantes », avec 3ème cliquet de verrouillage		
noir	890-636 ●	50	noir	890-615 ●	25
blanc	890-686 ○	50	blanc	890-665 ○	25
noir	890-623	100			
blanc	890-673	100			
noir	890-601	250			



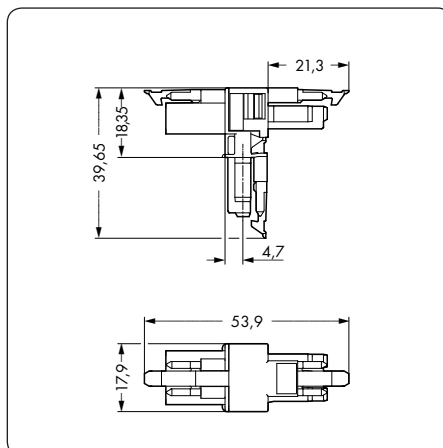
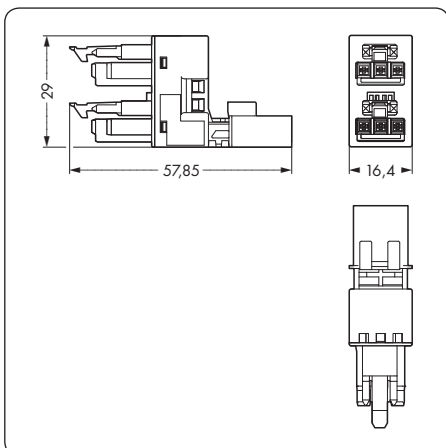
Positionner la tresse de blindage autour de la gaine du câble.  
Longueur de dégainage = 30 mm  
Longueur de blindage = 8 mm


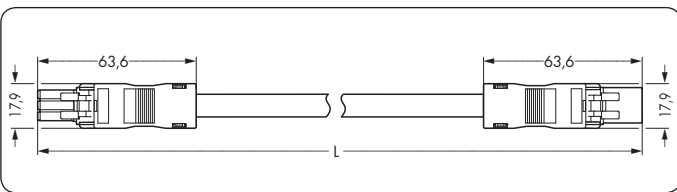

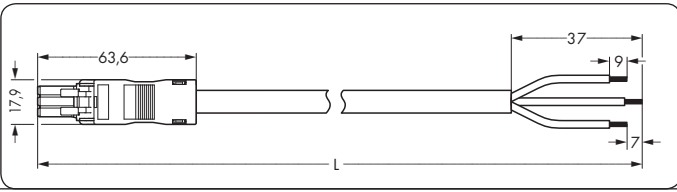

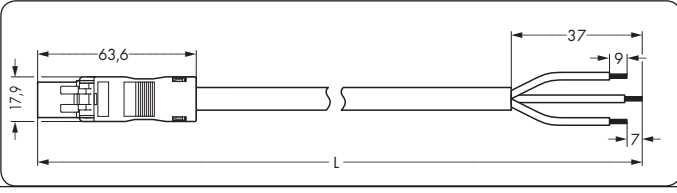


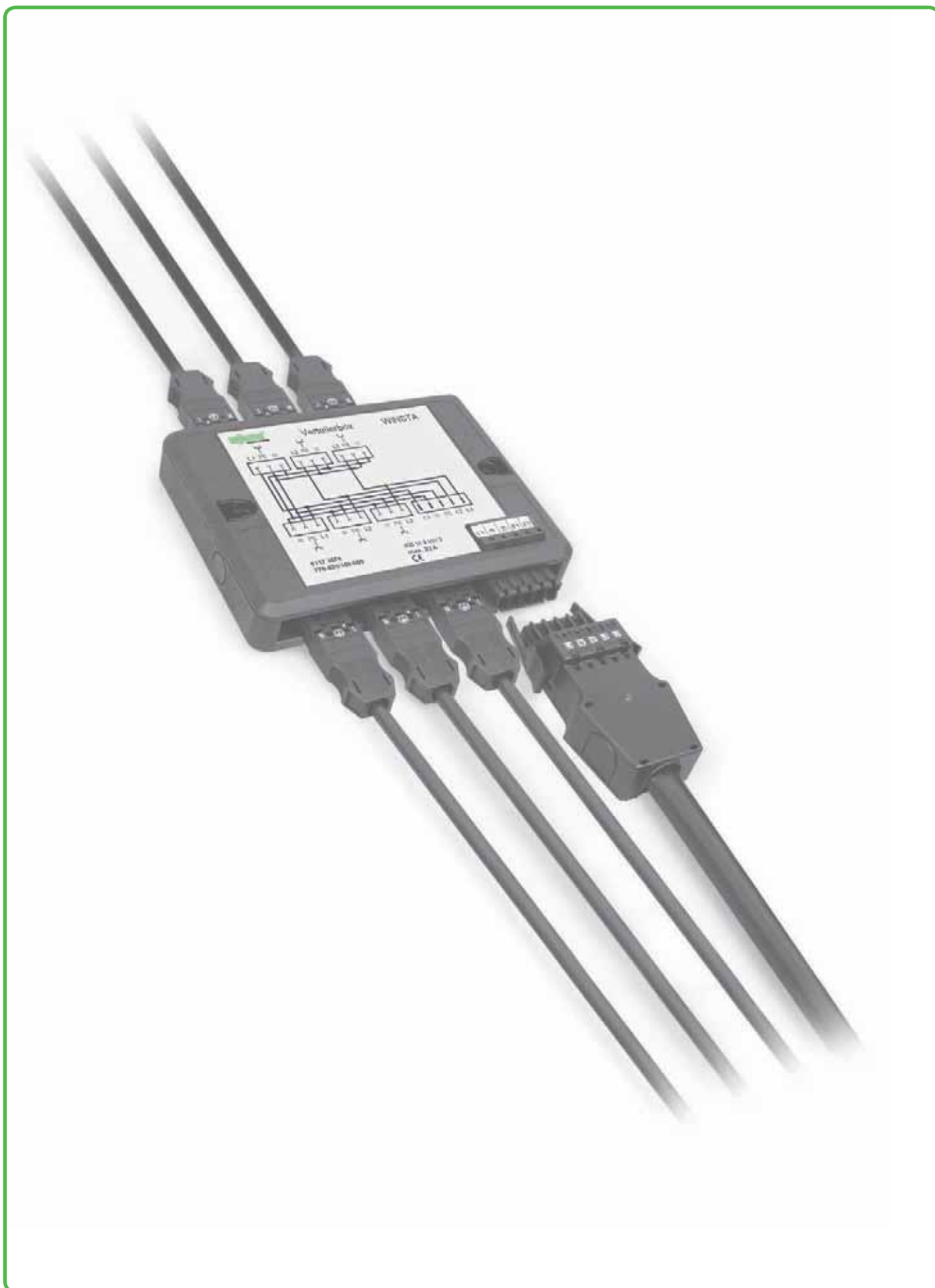
Introduire la reprise de blindage dans le connecteur jusqu'à être en butée.



Introduire le connecteur câblé dans le boîtier de décharge de traction et le raccorder avec le serre-câbles et la partie supérieure.



		PVC H05VV-F 3G1 sans halogène H05Z1Z1-F 3G1  250 V/4 kV/3 10 A  Extrémités dénudées sur 9 mm et soudées ① Approbations																																												
Cordons de raccordement, connecteur femelle - connecteur mâle		Longueur noir	N° de produit noir	N° de produit blanc	N° de produit noir	N° de produit blanc																																								
		Codage A ● ○ PVC sans halogène																																												
		<table border="1"> <tr><td>1 m</td><td>891-8993/005-101</td><td>.../005-102</td><td>891-8993/015-101</td><td>.../015-102</td></tr> <tr><td>2 m</td><td>891-8993/005-201</td><td>.../005-202</td><td>891-8993/015-201</td><td>.../015-202</td></tr> <tr><td>3 m</td><td>891-8993/005-301</td><td>.../005-302</td><td>891-8993/015-301</td><td>.../015-302</td></tr> <tr><td>4 m</td><td>891-8993/005-401</td><td>.../005-402</td><td>891-8993/015-401</td><td>.../015-402</td></tr> <tr><td>5 m</td><td>891-8993/005-501</td><td>.../005-502</td><td>891-8993/015-501</td><td>.../015-502</td></tr> <tr><td>6 m</td><td>891-8993/005-601</td><td>.../005-602</td><td>891-8993/015-601</td><td>.../015-602</td></tr> <tr><td>7 m</td><td>891-8993/005-701</td><td>.../005-702</td><td>891-8993/015-701</td><td>.../015-702</td></tr> <tr><td>8 m</td><td>891-8993/005-801</td><td>.../005-802</td><td>891-8993/015-801</td><td>.../015-802</td></tr> </table>					1 m	891-8993/005-101	.../005-102	891-8993/015-101	.../015-102	2 m	891-8993/005-201	.../005-202	891-8993/015-201	.../015-202	3 m	891-8993/005-301	.../005-302	891-8993/015-301	.../015-302	4 m	891-8993/005-401	.../005-402	891-8993/015-401	.../015-402	5 m	891-8993/005-501	.../005-502	891-8993/015-501	.../015-502	6 m	891-8993/005-601	.../005-602	891-8993/015-601	.../015-602	7 m	891-8993/005-701	.../005-702	891-8993/015-701	.../015-702	8 m	891-8993/005-801	.../005-802	891-8993/015-801	.../015-802
1 m	891-8993/005-101	.../005-102	891-8993/015-101	.../015-102																																										
2 m	891-8993/005-201	.../005-202	891-8993/015-201	.../015-202																																										
3 m	891-8993/005-301	.../005-302	891-8993/015-301	.../015-302																																										
4 m	891-8993/005-401	.../005-402	891-8993/015-401	.../015-402																																										
5 m	891-8993/005-501	.../005-502	891-8993/015-501	.../015-502																																										
6 m	891-8993/005-601	.../005-602	891-8993/015-601	.../015-602																																										
7 m	891-8993/005-701	.../005-702	891-8993/015-701	.../015-702																																										
8 m	891-8993/005-801	.../005-802	891-8993/015-801	.../015-802																																										
Cordons de branchement, conn. femelle - cordon à extrémité non raccordée		Longueur noir	N° de produit noir	N° de produit blanc	N° de produit noir	N° de produit blanc																																								
		Codage A ● ○ PVC sans halogène																																												
		<table border="1"> <tr><td>1 m</td><td>891-8993/105-101</td><td>.../105-102</td><td>891-8993/115-101</td><td>.../115-102</td></tr> <tr><td>2 m</td><td>891-8993/105-201</td><td>.../105-202</td><td>891-8993/115-201</td><td>.../115-202</td></tr> <tr><td>3 m</td><td>891-8993/105-301</td><td>.../105-302</td><td>891-8993/115-301</td><td>.../115-302</td></tr> <tr><td>4 m</td><td>891-8993/105-401</td><td>.../105-402</td><td>891-8993/115-401</td><td>.../115-402</td></tr> <tr><td>5 m</td><td>891-8993/105-501</td><td>.../105-502</td><td>891-8993/115-501</td><td>.../115-502</td></tr> <tr><td>6 m</td><td>891-8993/105-601</td><td>.../105-602</td><td>891-8993/115-601</td><td>.../115-602</td></tr> <tr><td>7 m</td><td>891-8993/105-701</td><td>.../105-702</td><td>891-8993/115-701</td><td>.../115-702</td></tr> <tr><td>8 m</td><td>891-8993/105-801</td><td>.../105-802</td><td>891-8993/115-801</td><td>.../115-802</td></tr> </table>					1 m	891-8993/105-101	.../105-102	891-8993/115-101	.../115-102	2 m	891-8993/105-201	.../105-202	891-8993/115-201	.../115-202	3 m	891-8993/105-301	.../105-302	891-8993/115-301	.../115-302	4 m	891-8993/105-401	.../105-402	891-8993/115-401	.../115-402	5 m	891-8993/105-501	.../105-502	891-8993/115-501	.../115-502	6 m	891-8993/105-601	.../105-602	891-8993/115-601	.../115-602	7 m	891-8993/105-701	.../105-702	891-8993/115-701	.../115-702	8 m	891-8993/105-801	.../105-802	891-8993/115-801	.../115-802
1 m	891-8993/105-101	.../105-102	891-8993/115-101	.../115-102																																										
2 m	891-8993/105-201	.../105-202	891-8993/115-201	.../115-202																																										
3 m	891-8993/105-301	.../105-302	891-8993/115-301	.../115-302																																										
4 m	891-8993/105-401	.../105-402	891-8993/115-401	.../115-402																																										
5 m	891-8993/105-501	.../105-502	891-8993/115-501	.../115-502																																										
6 m	891-8993/105-601	.../105-602	891-8993/115-601	.../115-602																																										
7 m	891-8993/105-701	.../105-702	891-8993/115-701	.../115-702																																										
8 m	891-8993/105-801	.../105-802	891-8993/115-801	.../115-802																																										
Cordons de branchement, conn. mâle - cordon à extrémité non raccordée		Longueur noir	N° de produit noir	N° de produit blanc	N° de produit noir	N° de produit blanc																																								
		Codage A ● ○ PVC sans halogène																																												
		<table border="1"> <tr><td>1 m</td><td>891-8993/205-101</td><td>.../205-102</td><td>891-8993/215-101</td><td>.../215-102</td></tr> <tr><td>2 m</td><td>891-8993/205-201</td><td>.../205-202</td><td>891-8993/215-201</td><td>.../215-202</td></tr> <tr><td>3 m</td><td>891-8993/205-301</td><td>.../205-302</td><td>891-8993/215-301</td><td>.../215-302</td></tr> <tr><td>4 m</td><td>891-8993/205-401</td><td>.../205-402</td><td>891-8993/215-401</td><td>.../215-402</td></tr> <tr><td>5 m</td><td>891-8993/205-501</td><td>.../205-502</td><td>891-8993/215-501</td><td>.../215-502</td></tr> <tr><td>6 m</td><td>891-8993/205-601</td><td>.../205-602</td><td>891-8993/215-601</td><td>.../215-602</td></tr> <tr><td>7 m</td><td>891-8993/205-701</td><td>.../205-702</td><td>891-8993/215-701</td><td>.../215-702</td></tr> <tr><td>8 m</td><td>891-8993/205-801</td><td>.../205-802</td><td>891-8993/215-801</td><td>.../215-802</td></tr> </table>					1 m	891-8993/205-101	.../205-102	891-8993/215-101	.../215-102	2 m	891-8993/205-201	.../205-202	891-8993/215-201	.../215-202	3 m	891-8993/205-301	.../205-302	891-8993/215-301	.../215-302	4 m	891-8993/205-401	.../205-402	891-8993/215-401	.../215-402	5 m	891-8993/205-501	.../205-502	891-8993/215-501	.../215-502	6 m	891-8993/205-601	.../205-602	891-8993/215-601	.../215-602	7 m	891-8993/205-701	.../205-702	891-8993/215-701	.../215-702	8 m	891-8993/205-801	.../205-802	891-8993/215-801	.../215-802
1 m	891-8993/205-101	.../205-102	891-8993/215-101	.../215-102																																										
2 m	891-8993/205-201	.../205-202	891-8993/215-201	.../215-202																																										
3 m	891-8993/205-301	.../205-302	891-8993/215-301	.../215-302																																										
4 m	891-8993/205-401	.../205-402	891-8993/215-401	.../215-402																																										
5 m	891-8993/205-501	.../205-502	891-8993/215-501	.../215-502																																										
6 m	891-8993/205-601	.../205-602	891-8993/215-601	.../215-602																																										
7 m	891-8993/205-701	.../205-702	891-8993/215-701	.../215-702																																										
8 m	891-8993/205-801	.../205-802	891-8993/215-801	.../215-802																																										
Information		Accessoires																																												
① Pour les approbations veuillez consulter le catalogue en ligne <a href="http://www.wagocatalog.com">www.wagocatalog.com</a>  Autres câbles sur demande		Cliquet de verrouillage, pour « connexions volantes », à manipuler avec un outil																																												
● noir Codage A (L ⊕ N) ○ blanc Codage A (L ⊕ N)		<table border="1"> <tr><td>noir</td><td>890-111</td><td>100 (2 x 50)</td></tr> <tr><td>blanc</td><td>890-131</td><td>100 (2 x 50)</td></tr> </table>					noir	890-111	100 (2 x 50)	blanc	890-131	100 (2 x 50)																																		
noir	890-111	100 (2 x 50)																																												
blanc	890-131	100 (2 x 50)																																												
Pour les explications des différents codages, voir pages 146 et 147.		<table border="1"> <thead> <tr> <th>Longueurs</th> <th>Unité d'emballage</th> </tr> </thead> <tbody> <tr><td>1 m</td><td>50</td></tr> <tr><td>2, 3, 4 m</td><td>25</td></tr> <tr><td>5, 6 m</td><td>15</td></tr> <tr><td>7, 8 m</td><td>10</td></tr> </tbody> </table> Autres longueurs sur demande					Longueurs	Unité d'emballage	1 m	50	2, 3, 4 m	25	5, 6 m	15	7, 8 m	10																														
Longueurs	Unité d'emballage																																													
1 m	50																																													
2, 3, 4 m	25																																													
5, 6 m	15																																													
7, 8 m	10																																													





## Série 770

Connecteurs, 3 pôles	24 – 25
Connecteurs, 3 pôles, articles spéciaux	30 – 31
Connecteurs, 4 pôles	44 – 45
Connecteurs, 5 pôles	56 – 59



## Série 770

Boîtier de décharge de traction, 3 pôles	26 – 27
Boîtier de décharge de traction, 4 pôles	46
Boîtier de décharge de traction, 5 pôles	60 – 61
Boîtier de décharge de traction, 6 pôles	80
Boîtier de décharge de traction, 7 pôles	81



## Série 770

Connecteurs encastrables, 3 pôles	28 – 29
Connecteurs encastrables, 4 pôles	48 – 49
Connecteurs encastrables, 5 pôles	62 – 63



## Série 770

Connecteurs, 3 pôles, pour circuits imprimés	32 – 33
Connecteurs, 4 pôles, pour circuits imprimés	50 – 51
Connecteurs, 5 pôles, pour circuits imprimés	64 – 65



## Série 770

Distributeur et dispositif d'accouplement, 3 pôles	34 – 37
Distributeur, 4 pôles	52
Distributeur et dispositif d'accouplement, 5 pôles	66 – 70
Boîte de distribution	78 – 79



## Série 771

Cordons précâblés, 3 pôles	38 – 43
Cordons précâblés, 4 pôles	54
Cordons précâblés, 5 pôles	72 – 77



# Manipulation WINSTA® MIDI, série 770

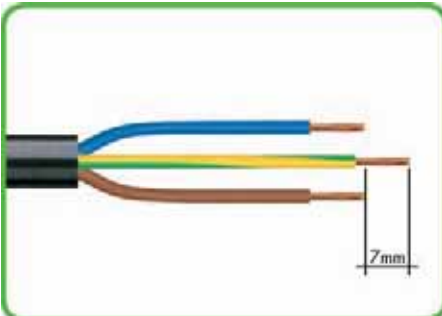
2

23

## Préparation



Nous recommandons de passer le câble dans le boîtier de décharge de traction avant de connecter les fils. Cependant, il est aussi possible de monter la décharge de traction ultérieurement.



1. Longueur de dégainage des fils = 55 mm
2. Longueur de dénudage des fils = 9 mm
3. Avance du fil de mise à la terre = 7 mm

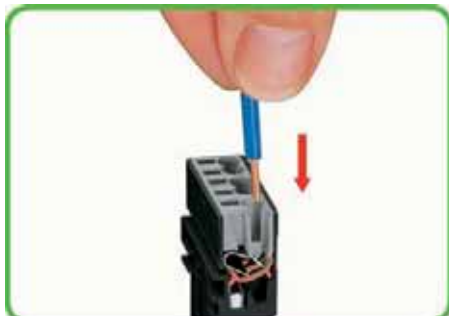
## Raccordement des fils avec connexion CAGE CLAMP®S



Ouvrir le point de serrage à l'aide d'un tournevis dont la largeur de lame est de 2,5 mm et introduire le fil dénudé jusqu'en butée.

2

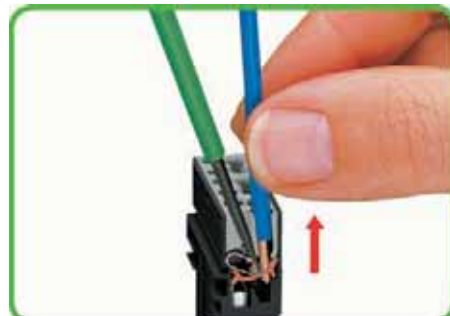
## Raccordement des fils avec connexion CAGE CLAMP®S



Introduire le conducteur rigide dénudé jusqu'en butée.



Pour le raccordement des conducteurs souples, actionner le ressort de serrage à l'aide d'un tournevis dont la largeur de lame est de 2,5 mm et introduire le fil dénudé jusqu'en butée.



Pour le démontage du conducteur, actionner le ressort de serrage à l'aide d'un tournevis dont la largeur de lame est de 2,5 mm et retirer le fil.

## Montage du boîtier de décharge de traction



Glisser le boîtier de décharge de traction sur le connecteur mâle ou femelle en respectant l'indication « TOP ».



Clipser le boîtier de décharge de traction.



Visser le boîtier de décharge de traction.

## Codage variable



Casser la broche de codage du connecteur femelle.



Enfoncer à fond la broche de codage (partie cassée en avant) dans la fiche du connecteur mâle.

## Repérage







Marquage par système de repérage rapide WSB sur les boîtiers de décharge de traction.

<p>2 x 0,5 – 4 mm<sup>2</sup> ❶ 250 V/4 kV/3 25 A</p> <p>9 mm / 0.35 in</p> <p>❷ Approbations</p>	<p>2 x AWG 20 - 12</p>	<p>2 x 0,5 – 4 mm<sup>2</sup> ❶ 250 V/4 kV/3 25 A</p> <p>9 mm / 0.35 in</p> <p>❷ Approbations</p>	<p>2 x AWG 20 - 12</p>
---	------------------------	---	------------------------



Description	Couleur	N° de produit	Unité d'emb.	Couleur	N° de produit	Unité d'emb.
<b>Connecteur 3 pôles, avec connexion CAGE CLAMP®S</b>	<b>Connecteur femelle avec boîtier de décharge de traction, pour 2 câbles, diamètre 8 - 11,5 mm ❸</b>			<b>Connecteur mâle avec boîtier de décharge de traction, pour 2 câbles, diamètre 8 - 11,5 mm ❸</b>		
	noir	770-103 ●	25	noir	770-113 ●	25
	blanc	770-123 ○	25	blanc	770-133 ○	25

### Accessoires

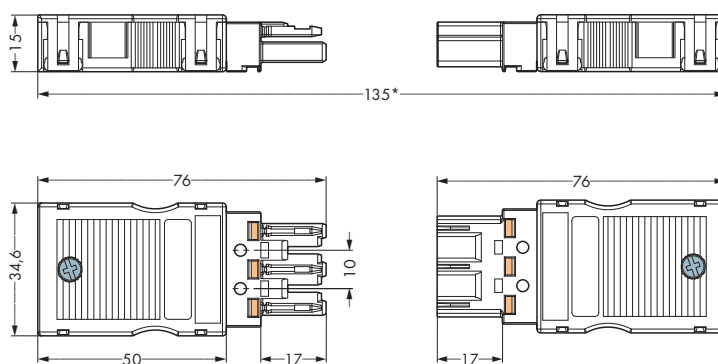
<p><b>Cliquet de verrouillage</b>, pour « connexions volantes », à manipuler à la main</p> 	noir	770-101	100 (4 x 25)	noir	770-101	100 (4 x 25)
	blanc	770-121	100 (4 x 25)	blanc	770-121	100 (4 x 25)
<p><b>Cliquet de verrouillage</b>, pour « connexions volantes », à manipuler avec un outil</p> 	noir	770-111	100 (4 x 25)	noir	770-111	100 (4 x 25)
	blanc	770-131	100 (4 x 25)	blanc	770-131	100 (4 x 25)
<p><b>Obtuteur</b>, pour connecteur femelle, divisible, 12 pôles</p> 	noir	770-201	100			
	blanc	770-221	100			
<p><b>Broche de codage</b>, pour connecteur mâle</p> 				gris	770-401	100

### Information

### Dimensions

- ❶ Raccordement possible :  
0,5 - 4 mm<sup>2</sup> « r + s »  
0,5 - 2,5 mm<sup>2</sup> « semi-rigide »
- ❷ Pour les approbations veuillez consulter le catalogue en ligne [www.wagocatalog.com](http://www.wagocatalog.com)
- ❸ Autres boîtiers de décharge de traction voir pages 26 et 27
- noir Codage A (L ⊕ N)
  - blanc Codage A (L ⊕ N)
  - gris Codage B (1 2 3)
  - rouge Codage P (L ⊕ N)
  - orange Codage R (LON LON S)
  - marron Codage S (1 2 L)

Pour les explications des différents codages, voir pages 146 et 147.



\* Longueur totale des connecteurs enfilés

2 x 0,5 – 4 mm <sup>2</sup> ① 250 V/4 kV/3 25 A	2 x AWG 20 - 12	2 x 0,5 – 4 mm <sup>2</sup> ① 250 V/4 kV/3 25 A	2 x AWG 20 - 12
9 mm / 0.35 in		9 mm / 0.35 in	
② Approbations		② Approbations	



**Remarque:**

Les connecteurs encastrables pour luminaires ou autre équipement ainsi que tous les types de distributeurs sont prééquipés de cliquets assurant le verrouillage des connecteurs mâles et femelles. Un cliquet de verrouillage supplémentaire est seulement nécessaire dans le cas d'une « connexion volante » (connecteur mâle/ connecteur femelle).

Couleur	N° de produit	Unité d'emb.	Couleur	N° de produit	Unité d'emb.
<b>Connecteur femelle sans boîtier de décharge de traction</b>			<b>Connecteur mâle sans boîtier de décharge de traction</b>		
noir	770-203	● 100	noir	770-213	● 100
blanc	770-223	○ 100	blanc	770-233	○ 100
gris	770-243	● 100	gris	770-253	● 100
rouge	770-1303	● 100	rouge	770-1313	● 100
orange	770-1343	● 100	orange	770-1353	● 100
marron	770-1363	● 100	marron	770-1373	● 100
noir	770-101	100 (4 x 25)	noir	770-101	100 (4 x 25)
blanc	770-121	100 (4 x 25)	blanc	770-121	100 (4 x 25)
noir	770-111	100 (4 x 25)	noir	770-111	100 (4 x 25)
blanc	770-131	100 (4 x 25)	blanc	770-131	100 (4 x 25)
noir	770-201	100			
blanc	770-221	100			
			gris	770-401	100



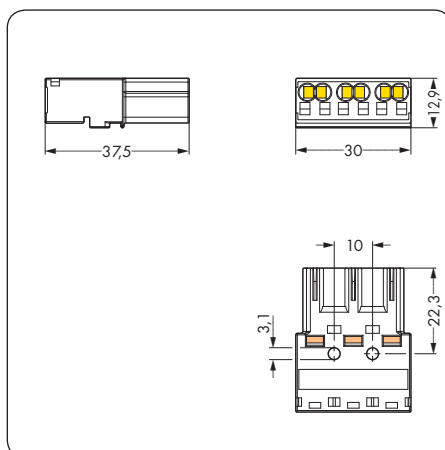
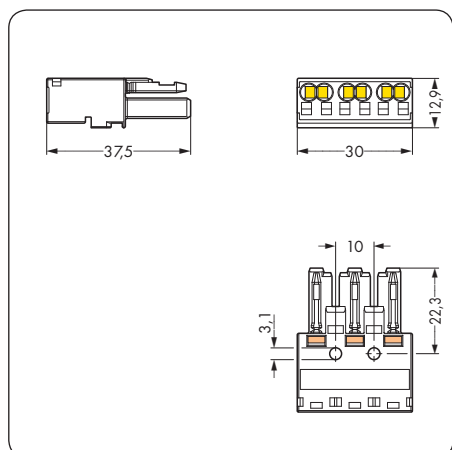
Encliqueter le cliquet de verrouillage. Tenir compte du sens d'encliquetage !



Cliquet de verrouillage à manipuler à la main :  
1.) Presser sur cliquet de verrouillage  
2.) Séparer les connecteurs.



Cliquet de verrouillage à manipuler avec un tournevis :  
1.) Soulever le cliquet de verrouillage avec le tournevis.  
2.) Séparer les connecteurs.





## Boîtiers de décharge de traction, 3 pôles pour différents diamètres de câbles

<p>Boîtiers de décharge de traction appropriés aux</p> <ul style="list-style-type: none"> <li>- connecteurs femelles, 3 pôles</li> <li>- connecteurs mâles, 3 pôles</li> </ul> <p>❶ Approbations</p>	<p>Boîtiers de décharge de traction appropriés aux</p> <ul style="list-style-type: none"> <li>- connecteurs femelles, 3 pôles</li> <li>- connecteurs mâles, 3 pôles</li> </ul> <p>❶ Approbations</p>
--	--



Description	Couleur	N° de produit	Unité d'emb.	Couleur	N° de produit	Unité d'emb.
Boîtier de décharge de traction, 3 pôles		Boîtier de décharge de traction, pour 2 câbles, diamètre 4,5 - 8 mm ❷			Boîtier de décharge de traction, pour 2 câbles, diamètre 8 - 11,5 mm ❷	
	noir	770-503/023-000	50	noir	770-503	50
	blanc	770-513/023-000	50	blanc	770-513	50

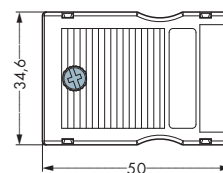
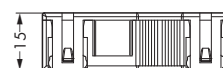
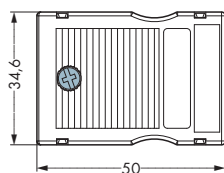
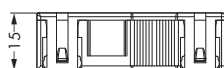
### Accessoires

<p><b>Bandes de marquage,</b></p> <p>adhésives, sur carte DIN A 4, longueur de bande 182 mm</p> 	<p>Hauteur 6 mm</p> <p>Taille du champs de marquage 28 x 6,5 mm</p>	<p><b>210-333</b></p> <p>100</p>	<p>Hauteur 6 mm</p> <p>Taille du champs de marquage 28 x 6,5 mm</p>	<p><b>210-333</b></p> <p>100</p>
<p><b>Reprise de blindage,</b></p> <p>pour connecteurs femelles et mâles, pour 2 câbles, diamètre 4 - 7,5 mm</p> 		<p><b>770-523</b></p> <p>25</p>		

### Information

- ❶ Pour les approbations veuillez consulter le catalogue en ligne [www.wagocatalog.com](http://www.wagocatalog.com)
- ❷ Pour câbles H05VV et NYM  
Autres câbles sur demande

### Dimensions



**Boîtiers de décharge de traction appropriés aux**  
 - connecteurs femelles, 3 pôles  
 - connecteurs mâles, 3 pôles

❶ Approbations

**Boîtiers de décharge de traction appropriés aux**  
 - connecteurs femelles, 3 pôles  
 - connecteurs mâles, 3 pôles

❶ Approbations



Connecteurs avec raccordement de blindage

Couleur	N° de produit	Unité d'emb.	Couleur	N° de produit	Unité d'emb.
<b>Boîtier de décharge de traction, coudé, pour 2 câbles, diamètre 8 - 11,5 mm ❷</b>			<b>Boîtier de décharge de traction, pour conducteurs de 4 mm<sup>2</sup>, pour 1 câble, diamètre 9 - 13 mm ❷</b>		
noir	770-503/032-000	25	noir	770-503/021-000	50
blanc	770-513/032-000	25	blanc	770-513/021-000	50
Hauteur 6 mm			Hauteur 6 mm		
Taille du champs de marquage 28 x 6,5 mm			Taille du champs de marquage 28 x 6,5 mm		
210-333			210-333		
100			100		



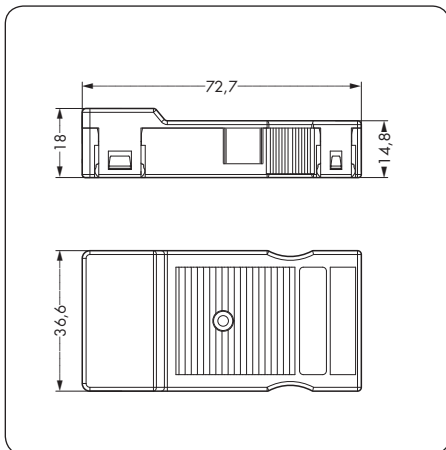
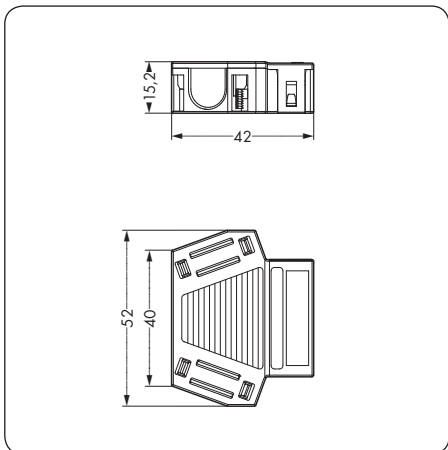
Positionner la tresse de blindage autour de la gaine du câble.  
 Longueur de dégainage = 55 mm  
 Longueur de blindage = 10 mm





Introduire la reprise de blindage dans le connecteur jusqu'à être en butée.



Introduire le connecteur câblé dans le boîtier de décharge de traction et le raccorder et visser avec la partie supérieure.






<p>2 x 0,5 – 4 mm<sup>2</sup> ① 250 V/4 kV/3 25 A</p> <p> 9 mm / 0.35 in</p> <p>② Approbations</p>	<p>2 x AWG 20 - 12</p>	<p>2 x 0,5 – 4 mm<sup>2</sup> ① 250 V/4 kV/3 25 A</p> <p> 9 mm / 0.35 in</p> <p>② Approbations</p>	<p>2 x AWG 20 - 12</p>
---	------------------------	---	------------------------



Description	Couleur	N° de produit	Unité d'emb.	Couleur	N° de produit	Unité d'emb.
Connecteurs encastrables, 3 pôles avec connexion CAGE CLAMP®S	Connecteur femelle			Connecteur femelle avec broches apparentes		
	noir	770-703	● 100	noir	770-703/009-000	● 100
	blanc	770-723	○ 100	blanc	770-723/009-000	○ 100
	gris	770-743	● 100			
	rouge	770-2303	● 100			
	orange	770-2343	● 100			
	marron	770-2363	● 100			

### Accessoires

<p>Obtuteur, pour découpe</p> 	<p>noir 770-643 100</p> <p>blanc 770-693 100</p>	<p>noir 770-643 100</p> <p>blanc 770-693 100</p>
<p>Obtuteur, pour connecteur femelle, divisible, 12 pôles</p> 	<p>noir 770-201 100</p> <p>blanc 770-221 100</p>	<p>noir 770-201 100</p> <p>blanc 770-221 100</p>
<p>Broche de codage, pour connecteur mâle</p> 		

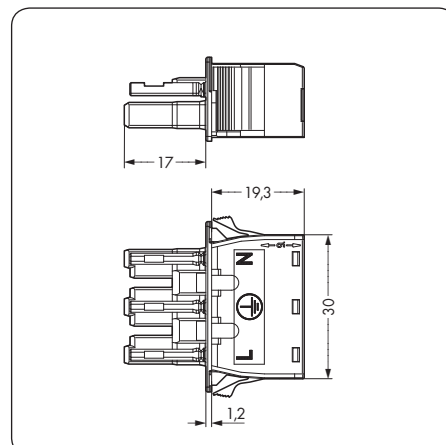
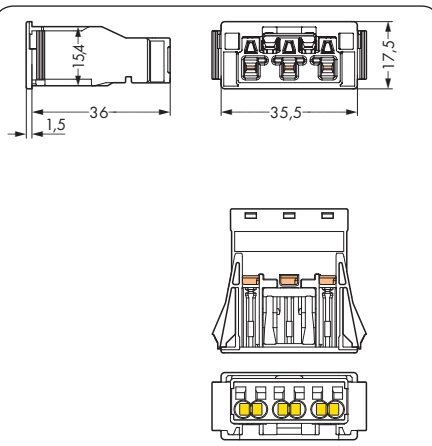
### Information

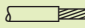

- ① Raccordement possible :  
0,5 - 4 mm<sup>2</sup> « r + s »  
0,5 - 2,5 mm<sup>2</sup> « semi-rigide »
- ② Pour les approbations veuillez consulter le catalogue en ligne [www.wagocatalog.com](http://www.wagocatalog.com)

- noir Codage A (L ⊕ N)
- blanc Codage A (L ⊕ N)
- gris Codage B (1 2 3)
- rouge Codage P (L ⊕ N)
- orange Codage R (LON LON S)
- marron Codage S (1 2 L)

Pour les explications des différents codages, voir pages 146 et 147.

### Dimensions



2 x 0,5 – 4 mm <sup>2</sup> ① 250 V/4 kV/3 25 A	2 x AWG 20 - 12	2 x 0,5 – 4 mm <sup>2</sup> ① 250 V/4 kV/3 25 A	2 x AWG 20 - 12
 9 mm / 0.35 in		 9 mm / 0.35 in	
② Approbations		② Approbations	



Couleur	N° de produit	Unité d'emb.	Couleur	N° de produit	Unité d'emb.
<b>Connecteur mâle</b>			<b>Connecteur mâle avec contact direct de mise à la terre</b>		
noir	770-713 ●	100	noir	770-713/007-000 ●	100
blanc	770-733 ○	100	blanc	770-733/007-000 ○	100
gris	770-753 ●	100	rouge	770-2313/007-000 ●	100
rouge	770-2313 ●	100			
orange	770-2353 ●	100			
noir	770-643	100	noir	770-643	100
blanc	770-693	100	blanc	770-693	100
gris	770-401	100	gris	770-401	100

**Contact direct de mise à la terre**



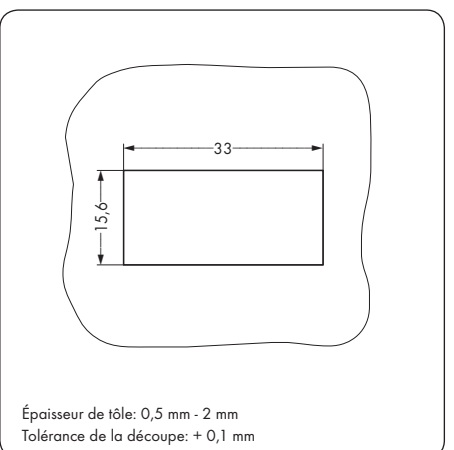
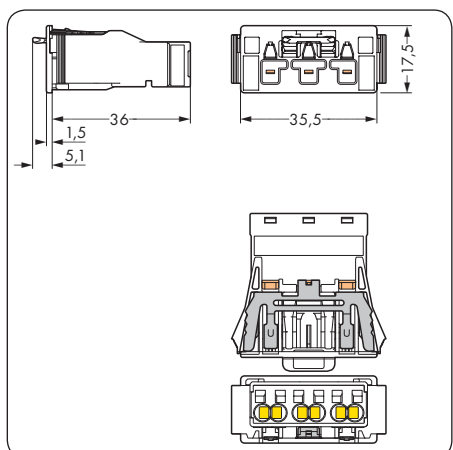
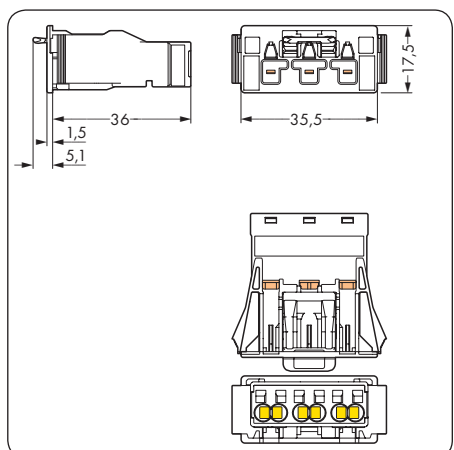
Contact direct de mise à la terre perforant la couche de peinture.  
(Exemple : connecteur à 4 pôles)

**Obtuteur**



Fermer les découpes non utilisées avec un obtuteur.

**Dimensions de la découpe**



## SHUNT à 3 pôles Connecteur mâle avec contact de mise à la terre, 3 pôles

	250 V/4 kV/3 20 A <b>Remarque:</b> Avant la connexion définitive des interrupteurs dans les installations, il est possible de réaliser la connexion et la déconnexion par l'intermédiaire de ces connecteurs SHUNT.	2 x 0,5 – 4 mm <sup>2</sup> 250 V/4 kV/3 25 A 9 mm / 0.35 in ① Approbations
--	--	---



Description	Impression	N° de produit	Unité d'emb.	Couleur	N° de produit	Unité d'emb.
<b>Connecteur SHUNT</b>	<b>Connecteur SHUNT,</b> connecteur mâle marron avec boîtier de décharge de traction monté,			<b>Connecteur mâle,</b> avec contact de mise à la terre, 3 pôles, <b>sans</b> boîtier de décharge de traction, p.ex. pour montage sur tôles de luminaires		
				noir	<b>770-213/002-000</b> ●	25
				blanc	<b>770-233/002-000</b> ○	25
		<b>770-1373/146-000</b> ●	50			
		<b>770-1373/147-000</b> ●	50			
		<b>770-1373/148-000</b> ●	50			
		<b>770-1373/149-000</b> ●	50			
				Délai de livraison et autres couleurs sur demande !		

Accessoires						
<b>Cliquet de verrouillage,</b> pour « connexions volantes », à manipuler à la main						
	noir	<b>770-101</b>	100 (4 x 25)	noir	<b>770-101</b>	100 (4 x 25)
	blanc	<b>770-121</b>	100 (4 x 25)	blanc	<b>770-121</b>	100 (4 x 25)
<b>Cliquet de verrouillage,</b> pour « connexions volantes », à manipuler avec un outil						
	noir	<b>770-111</b>	100 (4 x 25)	noir	<b>770-111</b>	100 (4 x 25)
	blanc	<b>770-131</b>	100 (4 x 25)	blanc	<b>770-131</b>	100 (4 x 25)
<b>Obtuteur,</b> pour connecteur femelle, divisible, 12 pôles						

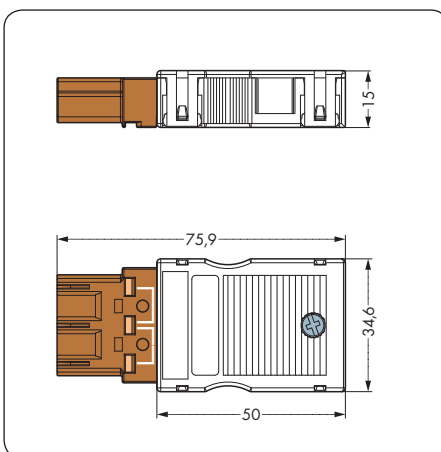
Information	Dimensions	Application.
-------------	------------	--------------

① Pour les approbations veuillez consulter le catalogue en ligne [www.wagocatalog.com](http://www.wagocatalog.com)

② Possibilité d'un raccordement interne par l'intermédiaire des rails de contact de 0,8 mm d'épaisseur. Autres épaisseurs sur demande

● noir Codage A (L ⊕ N)  
 ○ blanc Codage A (L ⊕ N)  
 ● marron Codage S

Pour les explications des différents codages, voir pages 146 et 147.



Connecteur mâle avec contact de mise à la terre monté sur tôle de luminaire (Exemple : connecteur à 5 pôles)



## Connecteurs encastrables, 3 pôles

250 V/4 kV/3 25 A	250 V/4 kV/3 25 A
❶ Approbations	❶ Approbations

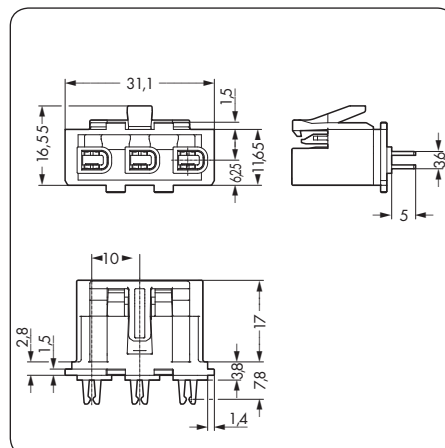
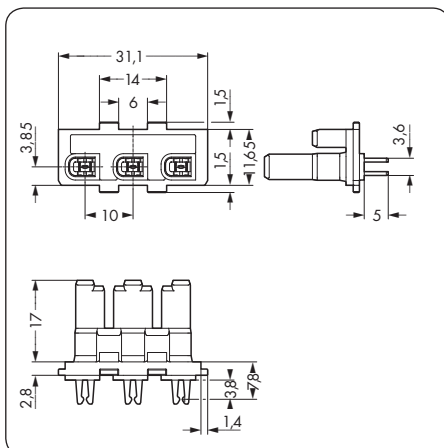


Couleur	N° de produit	Unité d'emb.	Couleur	N° de produit	Unité d'emb.
<b>Connecteur femelle ❷</b>			<b>Connecteur mâle avec cliquet de verrouillage ❷</b>		
noir	770-408 ●	100	noir	770-418 ●	100
blanc	770-428 ○	100	blanc	770-438 ○	100
noir	770-101	100 (4 x 25)			
blanc	770-121	100 (4 x 25)			
noir	770-111	100 (4 x 25)			
blanc	770-131	100 (4 x 25)			
noir	770-201	100			
blanc	770-221	100			



Il est possible de monter les connecteurs d'appareil dans des rainures de guidage correspondantes d'un boîtier pour ainsi garantir une utilisation à un coût avantageux. La connexion électrique interne est réalisée par les contacts à fourche avec le rail de 0,8 mm d'épaisseur. ❷

### Dimensions





	250 V/4 kV/3 25 A ①	250 V/4 kV/3 25 A ①
	② Approbations	② Approbations



Description	Couleur	N° de produit	Unité d'emb.	Couleur	N° de produit	Unité d'emb.
Connecteurs pour circuits imprimés, 2 broches à souder par pôle	Connecteur femelle, type droit			Connecteur mâle, type droit		
	noir	770-803 ●	100	noir	770-813 ●	100
	blanc	770-823 ○	100	blanc	770-833 ○	100
	gris	770-843 ●	100	gris	770-853 ●	100

### Accessoires

 Obturateur, pour connecteur femelle, divisible, 12 pôles	noir	770-201	100			
	blanc	770-221	100			
 Broche de codage, pour connecteur mâle				gris	770-401	100

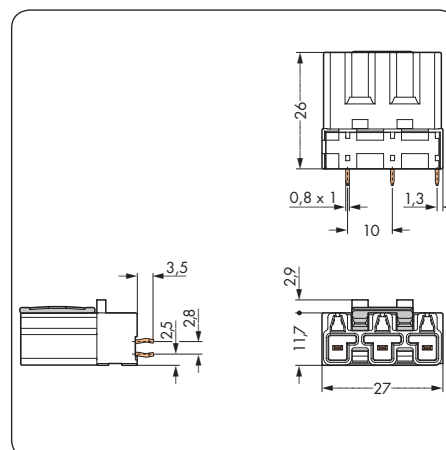
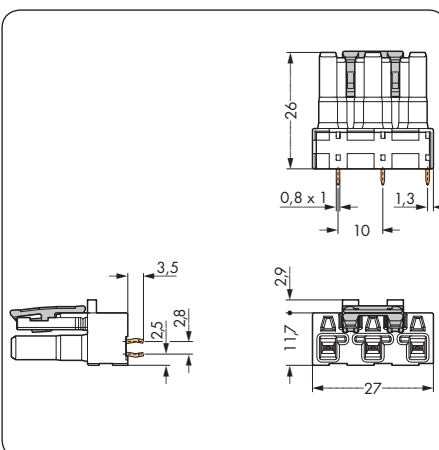
### Information

- ① Charge de courant voir tableau, page 33
- ② Pour les approbations veuillez consulter le catalogue en ligne [www.wagocatalog.com](http://www.wagocatalog.com)

- noir Codage A (L ⊕ N)
- blanc Codage A (L ⊕ N)
- gris Codage B (1 2 3)

Pour les explications des différents codages, voir pages 146 et 147.

### Dimensions







	250 V/4 kV/3 25 A	250 V/4 kV/3 25 A
	① Approbations	① Approbations

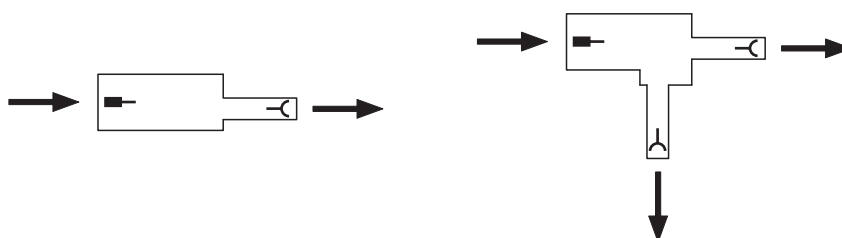


Description	Couleur	N° de produit	Unité d'emb.	Couleur	N° de produit	Unité d'emb.
Dispositif d'accouplement, distributeur	Dispositif d'accouplement, 1 connecteur mâle et 1 connecteur femelle			Distributeur en T, 1 conn. mâle / 2 conn. femelles		
	noir	770-603	● 100	noir	770-606	● 50
	blanc	770-653	○ 100	blanc	770-656	○ 50
				gris	770-967	● 50
			orange	770-667	● 50	
			pour « connexions volantes », avec 3ème cliquet de verrouillage			
			noir	770-615	● 50	
			blanc	770-665	○ 50	
			gris	770-970	● 50	
			orange	770-670	● 50	

### Accessoires

<b>Plaque de montage</b> , pour l'encliquetage des distributeurs, pour la manipulation voir page 35 						
<b>Rivet de fixation sans outil</b> , pour plaque de montage, 6,1 x 2,5 - 4 mm						
<b>Obtrateur</b> , pour connecteur femelle, divisible, 12 pôles 				noir	770-201	100
				blanc	770-221	100

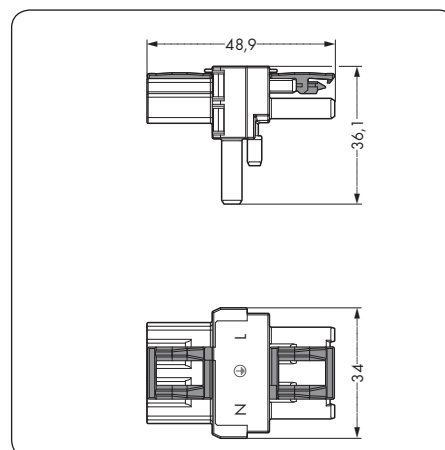
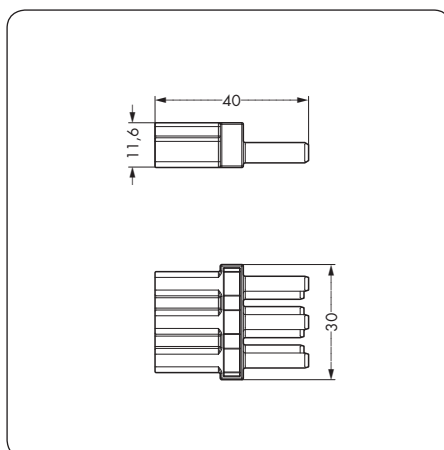
Information	Dimensions
-------------	------------



① Pour les approbations veuillez consulter le catalogue en ligne [www.wagocatalog.com](http://www.wagocatalog.com)

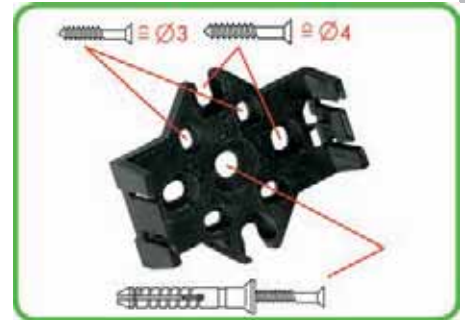
- noir Codage A (L ⊕ N)
- blanc Codage A (L ⊕ N)
- gris Codage B (1 2 3)
- rouge Codage P (L ⊕ N)
- orange Codage R (LON LON S)

Pour les explications des différents codages, voir pages 146 et 147.



# Distributeur en « h », 3 pôles

250 V/4 kV/3 25 A	250 V/4 kV/3 25 A
① Approbations	① Approbations



Pour maintenir la plaque de fixation pour le distributeur en position utiliser des vis usuelles ou à l'aide des chevilles à frapper.

2

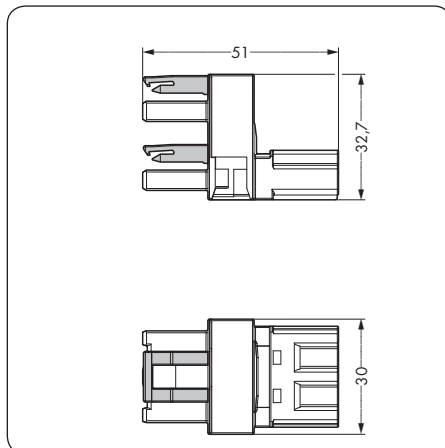
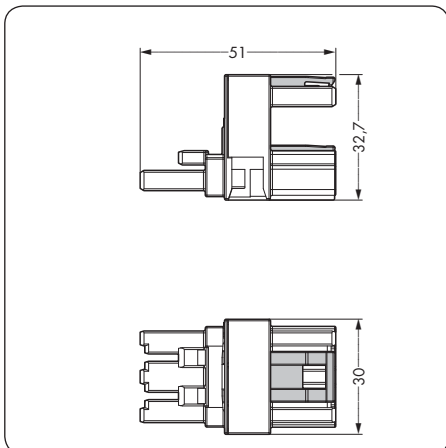
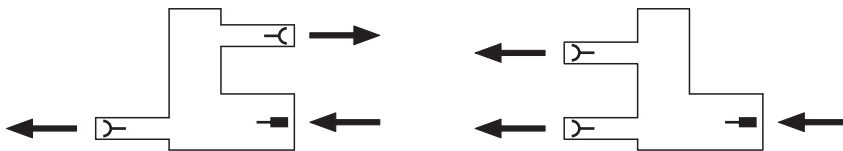
Couleur	N° de produit	Unité d'emb.	Couleur	N° de produit	Unité d'emb.
<b>Distributeur en « h » bidirectionnel, connecteur mâle - conn. femelle / conn. femelle</b>			<b>Distributeur en « h » unidirectionnel, Connecteur mâle / conn. femelle - conn. femelle</b>		
noir	770-633 ●	50	noir	770-634 ●	50
blanc	770-683 ○	50	blanc	770-684 ○	50
			rouge	770-934 ●	50
pour « connexions volantes », avec 3ème cliquet de verrouillage			pour « connexions volantes », avec 3ème cliquet de verrouillage		
noir	770-635 ●	50	noir	770-636 ●	50
blanc	770-685 ○	50	blanc	770-686 ○	50
			rouge	770-936 ●	50
noir	770-623	25	noir	770-623	25
blanc	770-673	25	blanc	770-673	25
noir	770-601	250	noir	770-601	250
noir	770-201	100	noir	770-201	100
blanc	770-221	100	blanc	770-221	100



Lors de l'enfichage, les distributeurs s'encliquent sur la plaque de fixation.



Toutes les connexions du distributeur sont directement verrouillées après l'enfichage pour éviter un démontage accidentel. Le démontage du verrouillage s'effectue à l'aide d'un tournevis sur toutes les dérivations, même si le distributeur est complètement occupé.






Pour le démontage du distributeur, il faut déverrouiller les crochets à l'aide d'un tournevis.

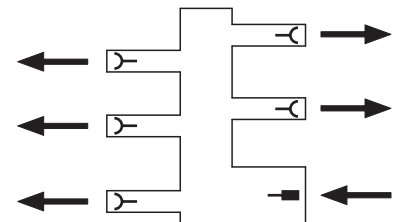
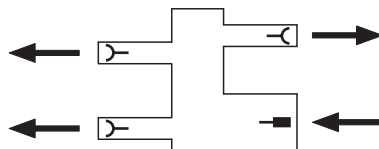
	250 V/4 kV/3 25 A  ① Approbations	250 V/4 kV/3 25 A  ① Approbations
--	--	--



Description	Couleur	N° de produit	Unité d'emb.	Couleur	N° de produit	Unité d'emb.
<b>Distributeur enfichable</b>		<b>Distributeur, 3 départs, 1 connecteur mâle / 3 connecteurs femelles</b>			<b>Distributeur, 5 départs, 1 connecteur mâle / 5 connecteurs femelles</b>	
	noir	770-607 ●	25	noir	770-608 ●	25
	blanc	770-657 ○	25	blanc	770-658 ○	25
	rouge	770-907 ●	25			

Accessoires						
 <b>Plaque de montage</b> , pour l'encliquetage des distributeurs, pour la manipulation voir page 35	noir	770-623	25	noir	770-623	25
	blanc	770-673	25	blanc	770-673	25
 <b>Rivet de fixation sans outil</b> , pour plaque de montage, 6,1 x 2,5 - 4 mm	noir	770-601	250	noir	770-601	250
 <b>Obtrateur</b> , pour connecteur femelle, divisible, 12 pôles	noir	770-201	100	noir	770-201	100
	blanc	770-221	100	blanc	770-221	100

Information	Dimensions
-------------	------------

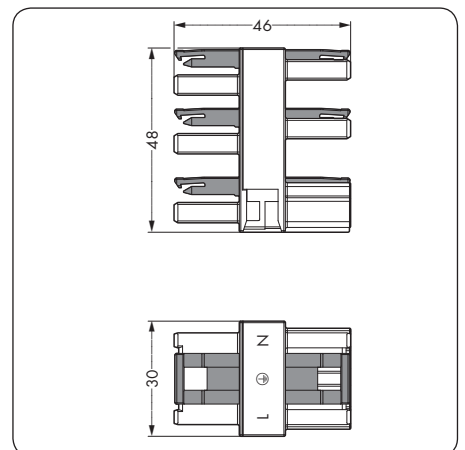
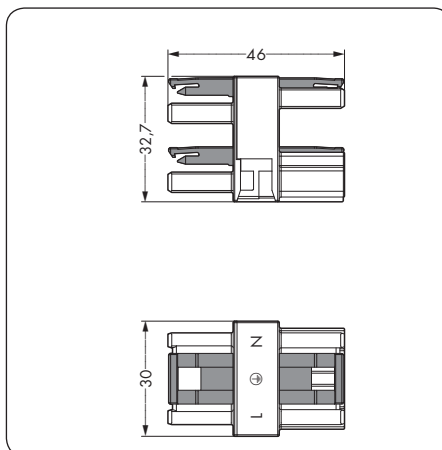


① Pour les approbations veuillez consulter le catalogue en ligne [www.wagocatalog.com](http://www.wagocatalog.com)

② c.d.v. = cliquet de verrouillage

● noir    Codage A    (L ⊕ N)  
 ○ blanc    Codage A    (L ⊕ N)  
 ● rouge    Codage P    (L ⊕ N)

Pour les explications des différents codages, voir pages 146 et 147.



250 V/4 kV/3 25 A	250 V/4 kV/3 25 A
① Approbations	① Approbations

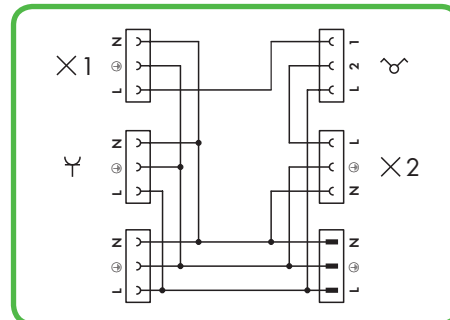


Schéma de principe du distributeur pour 1 ou 2 simples allumages, référence 770-637.

Couleur	N° de produit	Unité d'emb.	Couleur	N° de produit	Unité d'emb.
<b>Distributeur pour circuits 1 ou 2 simples allumages,</b>			<b>Distributeur pour circuits va-et-vient,</b>		
1 x connecteur mâle, codage A, c. d. v. ② noir/blanc			1 x connecteur mâle, codage A, c. d. v. ② noir/blanc		
2 x connecteurs femelles, codage A, c. d. v. ② noir/blanc			2 x connecteurs femelles, codage A, c. d. v. ② noir/blanc		
2 x conn. femelles, codage A (luminaires), c. d. v. ② blanc/noir			1 x conn. femelle, codage A (luminaires), c. d. v. ② blanc/noir		
1 x conn. femelle, codage S (interrupteur), c. d. v. ② marron			2 x conn. femelles, codage S (interrupteur), c. d. v. ② marron		
noir	770-637	● 10	noir	770-638	● 10
blanc	770-687	○ 10	blanc	770-688	○ 10
noir	770-623	25	noir	770-623	25
blanc	770-673	25	blanc	770-673	25
noir	770-601	250	noir	770-601	250
noir	770-201	100	noir	770-201	100
blanc	770-221	100	blanc	770-221	100

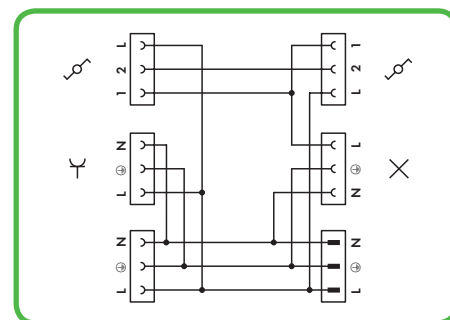
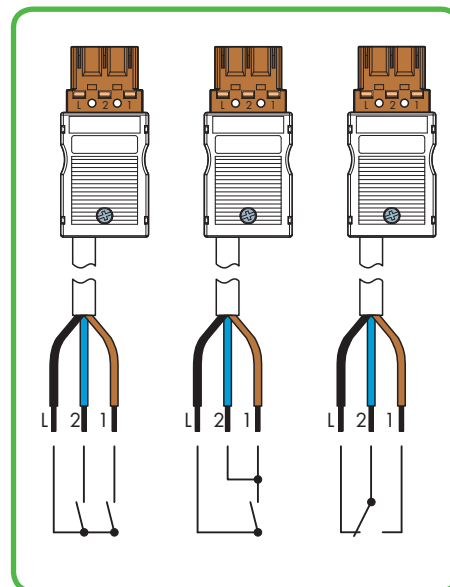
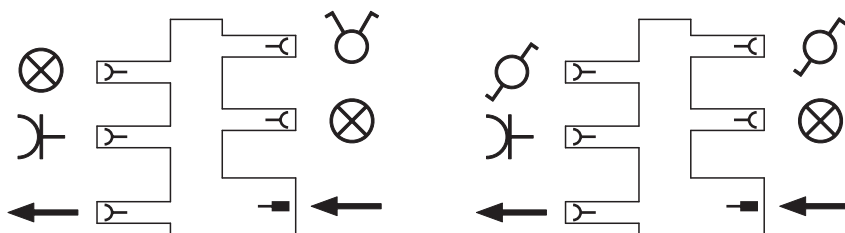


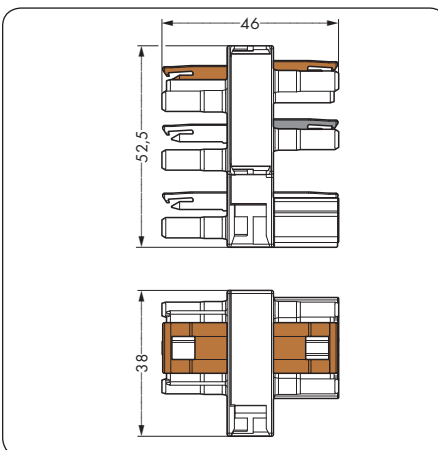
Schéma de principe du distributeur pour 1 va-et-vient, référence 770-638.

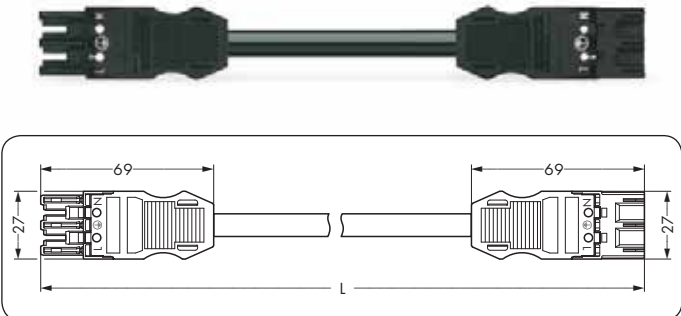
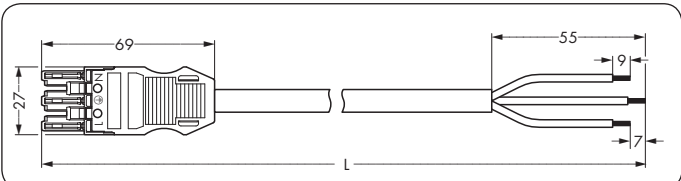
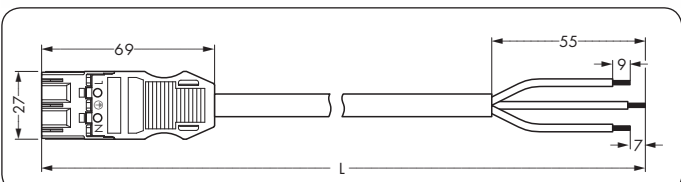


Cordons interrupteur/va et vient pré-câblés avec codage S pour le raccordement d'un distributeur, référence 770-637 et 770-638 voir page 40.


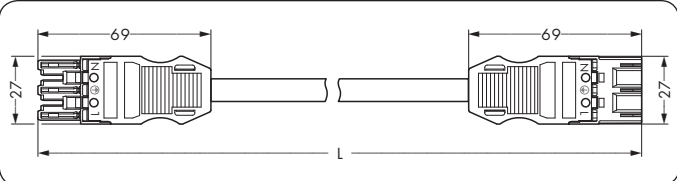

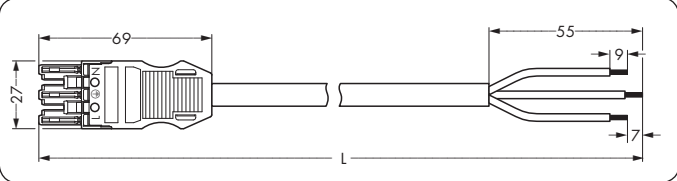

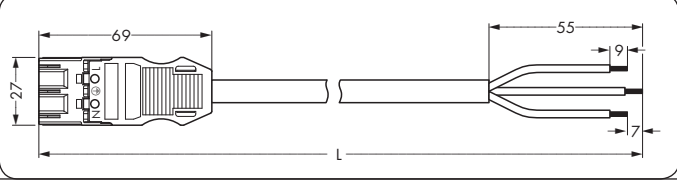
A gauche : cordon double allumage  
Au centre : cordon interrupteur  
A droite : cordon va et vient

SHUNT, voir page 30



	<p>PVC H05VV-F 3G1,5 sans halogène H05Z1Z1-F 3G1,5</p> <p>250 V/4 kV/3 16 A</p> <p>Extrémités dénudées sur 9 mm et soudées</p> <p>① Approbations</p>																																																							
<p>Cordons de raccordement, connecteur femelle - connecteur mâle</p>	<table border="1"> <thead> <tr> <th>Longueur</th> <th>N° de produit noir</th> <th>N° de produit blanc</th> <th>N° de produit noir</th> <th>N° de produit blanc</th> </tr> </thead> <tbody> <tr> <td colspan="5">Codage A ● ○</td> </tr> <tr> <td colspan="2">PVC</td> <td colspan="3">sans halogène</td> </tr> <tr> <td>1 m</td> <td>771-9993/006-101</td> <td>.../006-102</td> <td>771-9993/016-101</td> <td>.../016-102</td> </tr> <tr> <td>2 m</td> <td>771-9993/006-201</td> <td>.../006-202</td> <td>771-9993/016-201</td> <td>.../016-202</td> </tr> <tr> <td>3 m</td> <td>771-9993/006-301</td> <td>.../006-302</td> <td>771-9993/016-301</td> <td>.../016-302</td> </tr> <tr> <td>4 m</td> <td>771-9993/006-401</td> <td>.../006-402</td> <td>771-9993/016-401</td> <td>.../016-402</td> </tr> <tr> <td>5 m</td> <td>771-9993/006-501</td> <td>.../006-502</td> <td>771-9993/016-501</td> <td>.../016-502</td> </tr> <tr> <td>6 m</td> <td>771-9993/006-601</td> <td>.../006-602</td> <td>771-9993/016-601</td> <td>.../016-602</td> </tr> <tr> <td>7 m</td> <td>771-9993/006-701</td> <td>.../006-702</td> <td>771-9993/016-701</td> <td>.../016-702</td> </tr> <tr> <td>8 m</td> <td>771-9993/006-801</td> <td>.../006-802</td> <td>771-9993/016-801</td> <td>.../016-802</td> </tr> </tbody> </table>	Longueur	N° de produit noir	N° de produit blanc	N° de produit noir	N° de produit blanc	Codage A ● ○					PVC		sans halogène			1 m	771-9993/006-101	.../006-102	771-9993/016-101	.../016-102	2 m	771-9993/006-201	.../006-202	771-9993/016-201	.../016-202	3 m	771-9993/006-301	.../006-302	771-9993/016-301	.../016-302	4 m	771-9993/006-401	.../006-402	771-9993/016-401	.../016-402	5 m	771-9993/006-501	.../006-502	771-9993/016-501	.../016-502	6 m	771-9993/006-601	.../006-602	771-9993/016-601	.../016-602	7 m	771-9993/006-701	.../006-702	771-9993/016-701	.../016-702	8 m	771-9993/006-801	.../006-802	771-9993/016-801	.../016-802
Longueur	N° de produit noir	N° de produit blanc	N° de produit noir	N° de produit blanc																																																				
Codage A ● ○																																																								
PVC		sans halogène																																																						
1 m	771-9993/006-101	.../006-102	771-9993/016-101	.../016-102																																																				
2 m	771-9993/006-201	.../006-202	771-9993/016-201	.../016-202																																																				
3 m	771-9993/006-301	.../006-302	771-9993/016-301	.../016-302																																																				
4 m	771-9993/006-401	.../006-402	771-9993/016-401	.../016-402																																																				
5 m	771-9993/006-501	.../006-502	771-9993/016-501	.../016-502																																																				
6 m	771-9993/006-601	.../006-602	771-9993/016-601	.../016-602																																																				
7 m	771-9993/006-701	.../006-702	771-9993/016-701	.../016-702																																																				
8 m	771-9993/006-801	.../006-802	771-9993/016-801	.../016-802																																																				
																																																								
<p>Cordons de branchement, conn. femelle - cordon à extrémité non raccordée</p>	<table border="1"> <thead> <tr> <th>Longueur</th> <th>N° de produit noir</th> <th>N° de produit blanc</th> <th>N° de produit noir</th> <th>N° de produit blanc</th> </tr> </thead> <tbody> <tr> <td colspan="5">Codage A ● ○</td> </tr> <tr> <td colspan="2">PVC</td> <td colspan="3">sans halogène</td> </tr> <tr> <td>1 m</td> <td>771-9993/106-101</td> <td>.../106-102</td> <td>771-9993/116-101</td> <td>.../116-102</td> </tr> <tr> <td>2 m</td> <td>771-9993/106-201</td> <td>.../106-202</td> <td>771-9993/116-201</td> <td>.../116-202</td> </tr> <tr> <td>3 m</td> <td>771-9993/106-301</td> <td>.../106-302</td> <td>771-9993/116-301</td> <td>.../116-302</td> </tr> <tr> <td>4 m</td> <td>771-9993/106-401</td> <td>.../106-402</td> <td>771-9993/116-401</td> <td>.../116-402</td> </tr> <tr> <td>5 m</td> <td>771-9993/106-501</td> <td>.../106-502</td> <td>771-9993/116-501</td> <td>.../116-502</td> </tr> <tr> <td>6 m</td> <td>771-9993/106-601</td> <td>.../106-602</td> <td>771-9993/116-601</td> <td>.../116-602</td> </tr> <tr> <td>7 m</td> <td>771-9993/106-701</td> <td>.../106-702</td> <td>771-9993/116-701</td> <td>.../116-702</td> </tr> <tr> <td>8 m</td> <td>771-9993/106-801</td> <td>.../106-802</td> <td>771-9993/116-801</td> <td>.../116-802</td> </tr> </tbody> </table>	Longueur	N° de produit noir	N° de produit blanc	N° de produit noir	N° de produit blanc	Codage A ● ○					PVC		sans halogène			1 m	771-9993/106-101	.../106-102	771-9993/116-101	.../116-102	2 m	771-9993/106-201	.../106-202	771-9993/116-201	.../116-202	3 m	771-9993/106-301	.../106-302	771-9993/116-301	.../116-302	4 m	771-9993/106-401	.../106-402	771-9993/116-401	.../116-402	5 m	771-9993/106-501	.../106-502	771-9993/116-501	.../116-502	6 m	771-9993/106-601	.../106-602	771-9993/116-601	.../116-602	7 m	771-9993/106-701	.../106-702	771-9993/116-701	.../116-702	8 m	771-9993/106-801	.../106-802	771-9993/116-801	.../116-802
Longueur	N° de produit noir	N° de produit blanc	N° de produit noir	N° de produit blanc																																																				
Codage A ● ○																																																								
PVC		sans halogène																																																						
1 m	771-9993/106-101	.../106-102	771-9993/116-101	.../116-102																																																				
2 m	771-9993/106-201	.../106-202	771-9993/116-201	.../116-202																																																				
3 m	771-9993/106-301	.../106-302	771-9993/116-301	.../116-302																																																				
4 m	771-9993/106-401	.../106-402	771-9993/116-401	.../116-402																																																				
5 m	771-9993/106-501	.../106-502	771-9993/116-501	.../116-502																																																				
6 m	771-9993/106-601	.../106-602	771-9993/116-601	.../116-602																																																				
7 m	771-9993/106-701	.../106-702	771-9993/116-701	.../116-702																																																				
8 m	771-9993/106-801	.../106-802	771-9993/116-801	.../116-802																																																				
																																																								
<p>Cordons de branchement, conn. mâle - cordon à extrémité non raccordée</p>	<table border="1"> <thead> <tr> <th>Longueur</th> <th>N° de produit noir</th> <th>N° de produit blanc</th> <th>N° de produit noir</th> <th>N° de produit blanc</th> </tr> </thead> <tbody> <tr> <td colspan="5">Codage A ● ○</td> </tr> <tr> <td colspan="2">PVC</td> <td colspan="3">sans halogène</td> </tr> <tr> <td>1 m</td> <td>771-9993/206-101</td> <td>.../206-102</td> <td>771-9993/216-101</td> <td>.../216-102</td> </tr> <tr> <td>2 m</td> <td>771-9993/206-201</td> <td>.../206-202</td> <td>771-9993/216-201</td> <td>.../216-202</td> </tr> <tr> <td>3 m</td> <td>771-9993/206-301</td> <td>.../206-302</td> <td>771-9993/216-301</td> <td>.../216-302</td> </tr> <tr> <td>4 m</td> <td>771-9993/206-401</td> <td>.../206-402</td> <td>771-9993/216-401</td> <td>.../216-402</td> </tr> <tr> <td>5 m</td> <td>771-9993/206-501</td> <td>.../206-502</td> <td>771-9993/216-501</td> <td>.../216-502</td> </tr> <tr> <td>6 m</td> <td>771-9993/206-601</td> <td>.../206-602</td> <td>771-9993/216-601</td> <td>.../216-602</td> </tr> <tr> <td>7 m</td> <td>771-9993/206-701</td> <td>.../206-702</td> <td>771-9993/216-701</td> <td>.../216-702</td> </tr> <tr> <td>8 m</td> <td>771-9993/206-801</td> <td>.../206-802</td> <td>771-9993/216-801</td> <td>.../216-802</td> </tr> </tbody> </table>	Longueur	N° de produit noir	N° de produit blanc	N° de produit noir	N° de produit blanc	Codage A ● ○					PVC		sans halogène			1 m	771-9993/206-101	.../206-102	771-9993/216-101	.../216-102	2 m	771-9993/206-201	.../206-202	771-9993/216-201	.../216-202	3 m	771-9993/206-301	.../206-302	771-9993/216-301	.../216-302	4 m	771-9993/206-401	.../206-402	771-9993/216-401	.../216-402	5 m	771-9993/206-501	.../206-502	771-9993/216-501	.../216-502	6 m	771-9993/206-601	.../206-602	771-9993/216-601	.../216-602	7 m	771-9993/206-701	.../206-702	771-9993/216-701	.../216-702	8 m	771-9993/206-801	.../206-802	771-9993/216-801	.../216-802
Longueur	N° de produit noir	N° de produit blanc	N° de produit noir	N° de produit blanc																																																				
Codage A ● ○																																																								
PVC		sans halogène																																																						
1 m	771-9993/206-101	.../206-102	771-9993/216-101	.../216-102																																																				
2 m	771-9993/206-201	.../206-202	771-9993/216-201	.../216-202																																																				
3 m	771-9993/206-301	.../206-302	771-9993/216-301	.../216-302																																																				
4 m	771-9993/206-401	.../206-402	771-9993/216-401	.../216-402																																																				
5 m	771-9993/206-501	.../206-502	771-9993/216-501	.../216-502																																																				
6 m	771-9993/206-601	.../206-602	771-9993/216-601	.../216-602																																																				
7 m	771-9993/206-701	.../206-702	771-9993/216-701	.../216-702																																																				
8 m	771-9993/206-801	.../206-802	771-9993/216-801	.../216-802																																																				
																																																								
<p>Information</p>	<p>Accessoires</p>																																																							
<p>① Pour les approbations veuillez consulter le catalogue en ligne <a href="http://www.wagocatalog.com">www.wagocatalog.com</a> Les approbations du génie naval (GL, LR, NV) se réfèrent exclusivement aux câbles prévus pour les applications marines !</p> <p>Autres câbles sur demande</p> <p>● noir Codage A (L ⊕ N) ○ blanc Codage A (L ⊕ N) ● rouge Codage P (L ⊕ N)</p> <p>Pour les explications des différents codages, voir pages 146 et 147.</p>	<p>Cliquet de verrouillage, pour « connexions volantes », à manipuler à la main</p> <table border="1"> <tr> <td>noir</td> <td>770-101</td> <td>100 (4 x 25)</td> </tr> <tr> <td>blanc</td> <td>770-121</td> <td>100 (4 x 25)</td> </tr> </table> <p>Cliquet de verrouillage, pour « connexions volantes », à manipuler avec un outil</p> <table border="1"> <tr> <td>noir</td> <td>770-111</td> <td>100 (4 x 25)</td> </tr> <tr> <td>blanc</td> <td>770-131</td> <td>100 (4 x 25)</td> </tr> </table> <p>Obtuteur, pour connecteur femelle, divisible, 12 pôles</p> <table border="1"> <tr> <td>noir</td> <td>770-201</td> <td>100</td> </tr> <tr> <td>blanc</td> <td>770-221</td> <td>100</td> </tr> </table> <p>Broche de codage, pour connecteur mâle</p> <table border="1"> <tr> <td>gris</td> <td>770-401</td> <td>100</td> </tr> </table>	noir	770-101	100 (4 x 25)	blanc	770-121	100 (4 x 25)	noir	770-111	100 (4 x 25)	blanc	770-131	100 (4 x 25)	noir	770-201	100	blanc	770-221	100	gris	770-401	100																																		
noir	770-101	100 (4 x 25)																																																						
blanc	770-121	100 (4 x 25)																																																						
noir	770-111	100 (4 x 25)																																																						
blanc	770-131	100 (4 x 25)																																																						
noir	770-201	100																																																						
blanc	770-221	100																																																						
gris	770-401	100																																																						



		PVC H05VV-F 3G1,5 sans halogène H05Z1Z1-F 3G1,5
		250 V/4 kV/3 16 A
		Extrémités dénudées sur 9 mm et soudées ① Approbations
<b>Cordons de raccordement, connecteur femelle - connecteur mâle</b>	Longueur noir	N° de produit noir
	Codage P ●	N° de produit noir
	PVC	sans halogène
	1 m	771-9973/006-101 771-9973/016-101
	2 m	771-9973/006-201 771-9973/016-201
	3 m	771-9973/006-301 771-9973/016-301
	4 m	771-9973/006-401 771-9973/016-401
	5 m	771-9973/006-501 771-9973/016-501
	6 m	771-9973/006-601 771-9973/016-601
	7 m	771-9973/006-701 771-9973/016-701
	8 m	771-9973/006-801 771-9973/016-801
<b>Cordons de branchement, conn. femelle - cordon à extrémité non raccordée</b>	Longueur noir	N° de produit noir
	Codage P ●	N° de produit noir
	PVC	sans halogène
	1 m	771-9973/106-101 771-9973/116-101
	2 m	771-9973/106-201 771-9973/116-201
	3 m	771-9973/106-301 771-9973/116-301
	4 m	771-9973/106-401 771-9973/116-401
	5 m	771-9973/106-501 771-9973/116-501
	6 m	771-9973/106-601 771-9973/116-601
	7 m	771-9973/106-701 771-9973/116-701
	8 m	771-9973/106-801 771-9973/116-801
<b>Cordons de branchement, conn. mâle - cordon à extrémité non raccordée</b>	Longueur noir	N° de produit noir
	Codage P ●	N° de produit noir
	PVC	sans halogène
	1 m	771-9973/206-101 771-9973/216-101
	2 m	771-9973/206-201 771-9973/216-201
	3 m	771-9973/206-301 771-9973/216-301
	4 m	771-9973/206-401 771-9973/216-401
	5 m	771-9973/206-501 771-9973/216-501
	6 m	771-9973/206-601 771-9973/216-601
	7 m	771-9973/206-701 771-9973/216-701
	8 m	771-9973/206-801 771-9973/216-801
<b>Longueurs</b>	<b>Unité d'emballage</b>	<b>Accessoires</b>
1 m	50	<b>Cliquet de verrouillage</b> , pour « connexions volantes », à manipuler à la main
2, 3, 4 m	25	noir 770-101 100 (4 x 25)
5, 6 m	15	blanc 770-121 100 (4 x 25)
7, 8 m	10	<b>Cliquet de verrouillage</b> , pour « connexions volantes », à manipuler avec un outil
autres longueurs sur demande		noir 770-111 100 (4 x 25)
		blanc 770-131 100 (4 x 25)
		<b>Obtuteur</b> , pour connecteur femelle, divisible, 12 pôles
		noir 770-201 100
		blanc 770-221 100
		<b>Broche de codage</b> , pour connecteur mâle
		gris 770-401 100

	<p>PVC H05VV-F 3x1,5 sans halogène H05Z1Z1-F 3x1,5</p> <p>250 V/4 kV/3 16 A</p> <p>Extrémités dénudées sur 9 mm et soudées</p> <p>① Approbations</p>
--	--

<b>Cordons de branchement, conn. mâle - cordon à extrémité non raccordée</b> ②	Longueur noir	N° de produit noir	N° de produit noir
--	---------------	--------------------	--------------------

Cordon de branchement pour distributeur (circuit 1 ou simples allumages et va-et-vient), codage S ●			
PVC		sans halogène	
1 m	771-8973/206-104	771-8973/216-104	
2 m	771-8973/206-204	771-8973/216-204	
3 m	771-8973/206-304	771-8973/216-304	
4 m	771-8973/206-404	771-8973/216-404	
5 m	771-8973/206-504	771-8973/216-504	
6 m	771-8973/206-604	771-8973/216-604	
7 m	771-8973/206-704	771-8973/216-704	
8 m	771-8973/206-804	771-8973/216-804	

<b>Cordons de branchement, conn. femelle - fiche Schuko coudée</b>	Longueur noir	N° de produit noir	N° de produit blanc
--	---------------	--------------------	---------------------

Codage A ● ○			
PVC			
1 m	771-9993/306-101	.../306-102	
2 m	771-9993/306-201	.../306-202	
3 m	771-9993/306-301	.../306-302	
4 m	771-9993/306-401	.../306-402	
5 m	771-9993/306-501	.../306-502	
6 m	771-9993/306-601	.../306-602	
7 m	771-9993/306-701	.../306-702	
8 m	771-9993/306-801	.../306-802	

<b>Cordons de branchement, connecteur mâle - prise Schuko</b>	Longueur noir	N° de produit noir	N° de produit blanc
---	---------------	--------------------	---------------------

Codage A ● ○			
PVC			
1 m	771-9993/406-101	.../406-102	
2 m	771-9993/406-201	.../406-202	
3 m	771-9993/406-301	.../406-302	
4 m	771-9993/406-401	.../406-402	
5 m	771-9993/406-501	.../406-502	
6 m	771-9993/406-601	.../406-602	
7 m	771-9993/406-701	.../406-702	
8 m	771-9993/406-801	.../406-802	

<b>Information</b>	<b>Accessoires</b>
--------------------	--------------------

① Pour les approbations veuillez consulter le catalogue en ligne [www.wagocatalog.com](http://www.wagocatalog.com)  
Les approbations du génie naval (GL, LR, NV) se réfèrent exclusivement aux conducteurs prévus pour les applications marines !  
Autres câbles sur demande

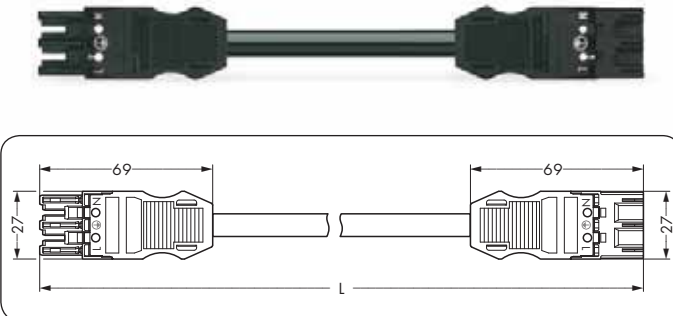
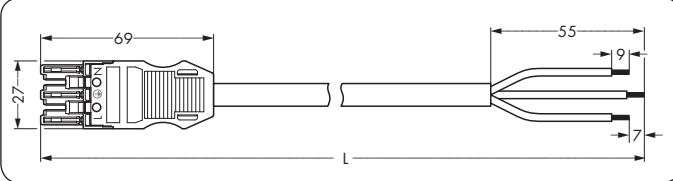

② PVC H05VV-F 3 x 1,5  
sans halogène H05Z1Z1-F 3 x 1,5


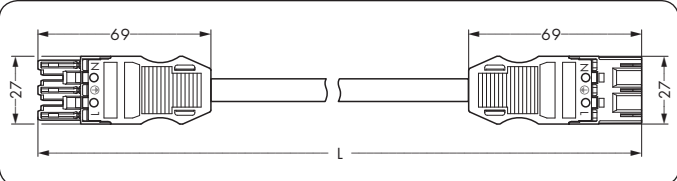

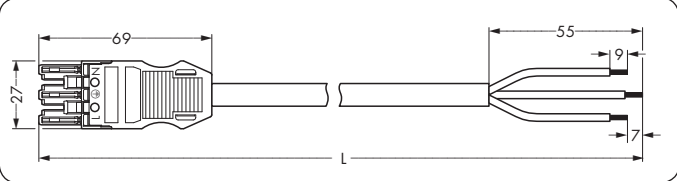

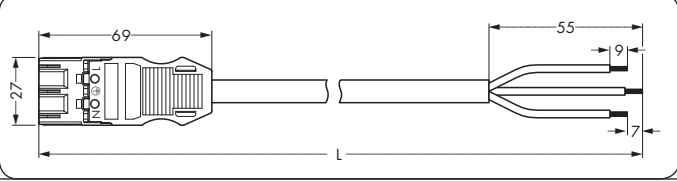
● noir Codage A (L ⊕ N)  
○ blanc Codage A (L ⊕ N)  
● marron Codage S (L 2 1)

Pour les explications des différents codages, voir pages 146 et 147.

<b>Cliquet de verrouillage</b> , pour « connexions volantes », à manipuler à la main	noir	770-101	100 (4 x 25)
	blanc	770-121	100 (4 x 25)
<b>Cliquet de verrouillage</b> , pour « connexions volantes », à manipuler avec un outil	noir	770-111	100 (4 x 25)
	blanc	770-131	100 (4 x 25)
<b>Obtuteur</b> , pour connecteur femelle, divisible, 12 pôles	noir	770-201	100
	blanc	770-221	100
<b>Broche de codage</b> , pour connecteur mâle	gris	770-401	100



	<p>PVC H05VV-F 3G2,5 sans halogène H05Z1Z1-F 3G2,5</p> <p>250 V/4 kV/3 20 A</p> <p>Extrémités dénudées sur 9 mm et soudées</p> <p>① Approbations</p>																																																							
<p>Cordons de raccordement, connecteur femelle - connecteur mâle</p>	<table border="1"> <thead> <tr> <th>Longueur</th> <th>N° de produit noir</th> <th>N° de produit blanc</th> <th>N° de produit noir</th> <th>N° de produit blanc</th> </tr> </thead> <tbody> <tr> <td colspan="5">Codage A ● ○</td> </tr> <tr> <td colspan="2">PVC</td> <td colspan="3">sans halogène</td> </tr> <tr> <td>1 m</td> <td>771-9993/007-101</td> <td>.../007-102</td> <td>771-9993/017-101</td> <td>.../017-102</td> </tr> <tr> <td>2 m</td> <td>771-9993/007-201</td> <td>.../007-202</td> <td>771-9993/017-201</td> <td>.../017-202</td> </tr> <tr> <td>3 m</td> <td>771-9993/007-301</td> <td>.../007-302</td> <td>771-9993/017-301</td> <td>.../017-302</td> </tr> <tr> <td>4 m</td> <td>771-9993/007-401</td> <td>.../007-402</td> <td>771-9993/017-401</td> <td>.../017-402</td> </tr> <tr> <td>5 m</td> <td>771-9993/007-501</td> <td>.../007-502</td> <td>771-9993/017-501</td> <td>.../017-502</td> </tr> <tr> <td>6 m</td> <td>771-9993/007-601</td> <td>.../007-602</td> <td>771-9993/017-601</td> <td>.../017-602</td> </tr> <tr> <td>7 m</td> <td>771-9993/007-701</td> <td>.../007-702</td> <td>771-9993/017-701</td> <td>.../017-702</td> </tr> <tr> <td>8 m</td> <td>771-9993/007-801</td> <td>.../007-802</td> <td>771-9993/017-801</td> <td>.../017-802</td> </tr> </tbody> </table>	Longueur	N° de produit noir	N° de produit blanc	N° de produit noir	N° de produit blanc	Codage A ● ○					PVC		sans halogène			1 m	771-9993/007-101	.../007-102	771-9993/017-101	.../017-102	2 m	771-9993/007-201	.../007-202	771-9993/017-201	.../017-202	3 m	771-9993/007-301	.../007-302	771-9993/017-301	.../017-302	4 m	771-9993/007-401	.../007-402	771-9993/017-401	.../017-402	5 m	771-9993/007-501	.../007-502	771-9993/017-501	.../017-502	6 m	771-9993/007-601	.../007-602	771-9993/017-601	.../017-602	7 m	771-9993/007-701	.../007-702	771-9993/017-701	.../017-702	8 m	771-9993/007-801	.../007-802	771-9993/017-801	.../017-802
Longueur	N° de produit noir	N° de produit blanc	N° de produit noir	N° de produit blanc																																																				
Codage A ● ○																																																								
PVC		sans halogène																																																						
1 m	771-9993/007-101	.../007-102	771-9993/017-101	.../017-102																																																				
2 m	771-9993/007-201	.../007-202	771-9993/017-201	.../017-202																																																				
3 m	771-9993/007-301	.../007-302	771-9993/017-301	.../017-302																																																				
4 m	771-9993/007-401	.../007-402	771-9993/017-401	.../017-402																																																				
5 m	771-9993/007-501	.../007-502	771-9993/017-501	.../017-502																																																				
6 m	771-9993/007-601	.../007-602	771-9993/017-601	.../017-602																																																				
7 m	771-9993/007-701	.../007-702	771-9993/017-701	.../017-702																																																				
8 m	771-9993/007-801	.../007-802	771-9993/017-801	.../017-802																																																				
																																																								
<p>Cordons de branchement, conn. femelle - cordon à extrémité non raccordée</p>	<table border="1"> <thead> <tr> <th>Longueur</th> <th>N° de produit noir</th> <th>N° de produit blanc</th> <th>N° de produit noir</th> <th>N° de produit blanc</th> </tr> </thead> <tbody> <tr> <td colspan="5">Codage A ● ○</td> </tr> <tr> <td colspan="2">PVC</td> <td colspan="3">sans halogène</td> </tr> <tr> <td>1 m</td> <td>771-9993/107-101</td> <td>.../107-102</td> <td>771-9993/117-101</td> <td>.../117-102</td> </tr> <tr> <td>2 m</td> <td>771-9993/107-201</td> <td>.../107-202</td> <td>771-9993/117-201</td> <td>.../117-202</td> </tr> <tr> <td>3 m</td> <td>771-9993/107-301</td> <td>.../107-302</td> <td>771-9993/117-301</td> <td>.../117-302</td> </tr> <tr> <td>4 m</td> <td>771-9993/107-401</td> <td>.../107-402</td> <td>771-9993/117-401</td> <td>.../117-402</td> </tr> <tr> <td>5 m</td> <td>771-9993/107-501</td> <td>.../107-502</td> <td>771-9993/117-501</td> <td>.../117-502</td> </tr> <tr> <td>6 m</td> <td>771-9993/107-601</td> <td>.../107-602</td> <td>771-9993/117-601</td> <td>.../117-602</td> </tr> <tr> <td>7 m</td> <td>771-9993/107-701</td> <td>.../107-702</td> <td>771-9993/117-701</td> <td>.../117-702</td> </tr> <tr> <td>8 m</td> <td>771-9993/107-801</td> <td>.../107-802</td> <td>771-9993/117-801</td> <td>.../117-802</td> </tr> </tbody> </table>	Longueur	N° de produit noir	N° de produit blanc	N° de produit noir	N° de produit blanc	Codage A ● ○					PVC		sans halogène			1 m	771-9993/107-101	.../107-102	771-9993/117-101	.../117-102	2 m	771-9993/107-201	.../107-202	771-9993/117-201	.../117-202	3 m	771-9993/107-301	.../107-302	771-9993/117-301	.../117-302	4 m	771-9993/107-401	.../107-402	771-9993/117-401	.../117-402	5 m	771-9993/107-501	.../107-502	771-9993/117-501	.../117-502	6 m	771-9993/107-601	.../107-602	771-9993/117-601	.../117-602	7 m	771-9993/107-701	.../107-702	771-9993/117-701	.../117-702	8 m	771-9993/107-801	.../107-802	771-9993/117-801	.../117-802
Longueur	N° de produit noir	N° de produit blanc	N° de produit noir	N° de produit blanc																																																				
Codage A ● ○																																																								
PVC		sans halogène																																																						
1 m	771-9993/107-101	.../107-102	771-9993/117-101	.../117-102																																																				
2 m	771-9993/107-201	.../107-202	771-9993/117-201	.../117-202																																																				
3 m	771-9993/107-301	.../107-302	771-9993/117-301	.../117-302																																																				
4 m	771-9993/107-401	.../107-402	771-9993/117-401	.../117-402																																																				
5 m	771-9993/107-501	.../107-502	771-9993/117-501	.../117-502																																																				
6 m	771-9993/107-601	.../107-602	771-9993/117-601	.../117-602																																																				
7 m	771-9993/107-701	.../107-702	771-9993/117-701	.../117-702																																																				
8 m	771-9993/107-801	.../107-802	771-9993/117-801	.../117-802																																																				
																																																								
<p>Cordons de branchement, conn. mâle - cordon à extrémité non raccordée</p>	<table border="1"> <thead> <tr> <th>Longueur</th> <th>N° de produit noir</th> <th>N° de produit blanc</th> <th>N° de produit noir</th> <th>N° de produit blanc</th> </tr> </thead> <tbody> <tr> <td colspan="5">Codage A ● ○</td> </tr> <tr> <td colspan="2">PVC</td> <td colspan="3">sans halogène</td> </tr> <tr> <td>1 m</td> <td>771-9993/207-101</td> <td>.../207-102</td> <td>771-9993/217-101</td> <td>.../217-102</td> </tr> <tr> <td>2 m</td> <td>771-9993/207-201</td> <td>.../207-202</td> <td>771-9993/217-201</td> <td>.../217-202</td> </tr> <tr> <td>3 m</td> <td>771-9993/207-301</td> <td>.../207-302</td> <td>771-9993/217-301</td> <td>.../217-302</td> </tr> <tr> <td>4 m</td> <td>771-9993/207-401</td> <td>.../207-402</td> <td>771-9993/217-401</td> <td>.../217-402</td> </tr> <tr> <td>5 m</td> <td>771-9993/207-501</td> <td>.../207-502</td> <td>771-9993/217-501</td> <td>.../217-502</td> </tr> <tr> <td>6 m</td> <td>771-9993/207-601</td> <td>.../207-602</td> <td>771-9993/217-601</td> <td>.../217-602</td> </tr> <tr> <td>7 m</td> <td>771-9993/207-701</td> <td>.../207-702</td> <td>771-9993/217-701</td> <td>.../217-702</td> </tr> <tr> <td>8 m</td> <td>771-9993/207-801</td> <td>.../207-802</td> <td>771-9993/217-801</td> <td>.../217-802</td> </tr> </tbody> </table>	Longueur	N° de produit noir	N° de produit blanc	N° de produit noir	N° de produit blanc	Codage A ● ○					PVC		sans halogène			1 m	771-9993/207-101	.../207-102	771-9993/217-101	.../217-102	2 m	771-9993/207-201	.../207-202	771-9993/217-201	.../217-202	3 m	771-9993/207-301	.../207-302	771-9993/217-301	.../217-302	4 m	771-9993/207-401	.../207-402	771-9993/217-401	.../217-402	5 m	771-9993/207-501	.../207-502	771-9993/217-501	.../217-502	6 m	771-9993/207-601	.../207-602	771-9993/217-601	.../217-602	7 m	771-9993/207-701	.../207-702	771-9993/217-701	.../217-702	8 m	771-9993/207-801	.../207-802	771-9993/217-801	.../217-802
Longueur	N° de produit noir	N° de produit blanc	N° de produit noir	N° de produit blanc																																																				
Codage A ● ○																																																								
PVC		sans halogène																																																						
1 m	771-9993/207-101	.../207-102	771-9993/217-101	.../217-102																																																				
2 m	771-9993/207-201	.../207-202	771-9993/217-201	.../217-202																																																				
3 m	771-9993/207-301	.../207-302	771-9993/217-301	.../217-302																																																				
4 m	771-9993/207-401	.../207-402	771-9993/217-401	.../217-402																																																				
5 m	771-9993/207-501	.../207-502	771-9993/217-501	.../217-502																																																				
6 m	771-9993/207-601	.../207-602	771-9993/217-601	.../217-602																																																				
7 m	771-9993/207-701	.../207-702	771-9993/217-701	.../217-702																																																				
8 m	771-9993/207-801	.../207-802	771-9993/217-801	.../217-802																																																				
																																																								
<p>Information</p>	<p>Accessoires</p>																																																							
<p>① Pour les approbations veuillez consulter le catalogue en ligne <a href="http://www.wagocatalog.com">www.wagocatalog.com</a> Les approbations du génie naval (GL, LR, NV) se réfèrent exclusivement aux conducteurs prévus pour les applications marines !</p> <p>Autres câbles sur demande</p> <p>● noir Codage A (L ⊕ N) ○ blanc Codage A (L ⊕ N) ● rouge Codage P (L ⊕ N)</p> <p>Pour les explications des différents codages, voir pages 146 et 147.</p>	<p>Cliquet de verrouillage, pour « connexions volantes », à manipuler à la main</p> <table border="1"> <tr> <td>noir</td> <td>770-101</td> <td>100 (4 x 25)</td> </tr> <tr> <td>blanc</td> <td>770-121</td> <td>100 (4 x 25)</td> </tr> </table> <p>Cliquet de verrouillage, pour « connexions volantes », à manipuler avec un outil</p> <table border="1"> <tr> <td>noir</td> <td>770-111</td> <td>100 (4 x 25)</td> </tr> <tr> <td>blanc</td> <td>770-131</td> <td>100 (4 x 25)</td> </tr> </table> <p>Obtuteur, pour connecteur femelle, divisible, 12 pôles</p> <table border="1"> <tr> <td>noir</td> <td>770-201</td> <td>100</td> </tr> <tr> <td>blanc</td> <td>770-221</td> <td>100</td> </tr> </table> <p>Broche de codage, pour connecteur mâle</p> <table border="1"> <tr> <td>gris</td> <td>770-401</td> <td>100</td> </tr> </table>	noir	770-101	100 (4 x 25)	blanc	770-121	100 (4 x 25)	noir	770-111	100 (4 x 25)	blanc	770-131	100 (4 x 25)	noir	770-201	100	blanc	770-221	100	gris	770-401	100																																		
noir	770-101	100 (4 x 25)																																																						
blanc	770-121	100 (4 x 25)																																																						
noir	770-111	100 (4 x 25)																																																						
blanc	770-131	100 (4 x 25)																																																						
noir	770-201	100																																																						
blanc	770-221	100																																																						
gris	770-401	100																																																						





		PVC H05VV-F 3G2,5 sans halogène H05Z1Z1-F 3G2,5  250 V/4 kV/3 20 A  Extrémités dénudées sur 9 mm et soudées ① Approbations	
<b>Cordons de raccordement, connecteur femelle - connecteur mâle</b>		Longueur noir	N° de produit noir
		Codage P PVC	N° de produit noir sans halogène
		1 m	771-9973/007-101
		2 m	771-9973/007-201
		3 m	771-9973/007-301
		4 m	771-9973/007-401
		5 m	771-9973/007-501
		6 m	771-9973/007-601
		7 m	771-9973/007-701
		8 m	771-9973/007-801
<b>Cordons de branchement, conn. femelle - cordon à extrémité non raccordée</b>		Longueur noir	N° de produit noir
		Codage P PVC	N° de produit noir sans halogène
		1 m	771-9973/107-101
		2 m	771-9973/107-201
		3 m	771-9973/107-301
		4 m	771-9973/107-401
		5 m	771-9973/107-501
		6 m	771-9973/107-601
		7 m	771-9973/107-701
		8 m	771-9973/107-801
<b>Cordons de branchement, conn. mâle - cordon à extrémité non raccordée</b>		Longueur noir	N° de produit noir
		Codage P PVC	N° de produit noir sans halogène
		1 m	771-9973/207-101
		2 m	771-9973/207-201
		3 m	771-9973/207-301
		4 m	771-9973/207-401
		5 m	771-9973/207-501
		6 m	771-9973/207-601
		7 m	771-9973/207-701
		8 m	771-9973/207-801
<b>Longueurs</b>	<b>Unité d'emballage</b>	<b>Accessoires</b>	
1 m	50	<b>Cliquet de verrouillage</b> , pour « connexions volantes », à manipuler à la main	
2, 3, 4 m	25	noir	770-101 100 (4 x 25)
5, 6 m	15	blanc	770-121 100 (4 x 25)
7, 8 m	10	<b>Cliquet de verrouillage</b> , pour « connexions volantes », à manipuler avec un outil	
Autres longueurs sur demande		noir	770-111 100 (4 x 25)
		blanc	770-131 100 (4 x 25)
		<b>Obtuteur</b> , pour connecteur femelle, divisible, 12 pôles	
		noir	770-201 100
		blanc	770-221 100
		<b>Broche de codage</b> , pour connecteur mâle	
		gris	770-401 100

<p>2 x 0,5 – 4 mm<sup>2</sup> ❶ 400 V/6 kV/3 25 A</p> <p>9 mm / 0.35 in ❷ Approbations</p>	<p>2 x AWG 20 - 12</p>	<p>2 x 0,5 – 4 mm<sup>2</sup> ❶ 400 V/6 kV/3 25 A</p> <p>9 mm / 0.35 in ❷ Approbations</p>	<p>2 x AWG 20 - 12</p>
--	------------------------	--	------------------------



Description	Couleur	N° de produit	Unité d'emb.	Couleur	N° de produit	Unité d'emb.
Connecteur 4 pôles, avec connexion CAGE CLAMP®S	Connecteur femelle avec boîtier de décharge de traction, pour 2 câbles, diamètre 9 - 13 mm ❸			Connecteur mâle avec boîtier de décharge de traction, pour 2 câbles, diamètre 9 - 13 mm ❸		
	noir	770-104 ●	25	noir	770-114 ●	25
	blanc	770-124 ○	25	blanc	770-134 ○	25

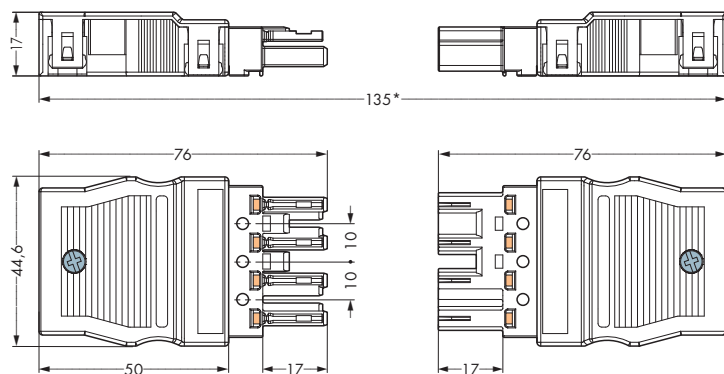
### Accessoires

<p>Cliquet de verrouillage, pour « connexions volantes », à manipuler à la main</p> 	noir	770-101 ●	100 (4 x 25)	noir	770-101 ●	100 (4 x 25)
	blanc	770-121 ○	100 (4 x 25)	blanc	770-121 ○	100 (4 x 25)
<p>Cliquet de verrouillage, pour « connexions volantes », à manipuler avec un outil</p> 	noir	770-111 ●	100 (4 x 25)	noir	770-111 ●	100 (4 x 25)
	blanc	770-131 ○	100 (4 x 25)	blanc	770-131 ○	100 (4 x 25)
<p>Obtuteur, pour connecteur femelle, divisible, 12 pôles</p> 	noir	770-201 ●	100			
	blanc	770-221 ○	100			
<p>Broche de codage, pour connecteur mâle</p> 				gris	770-401 ●	100

### Information

### Dimensions

- ❶ Raccordement possible :  
0,5 - 4 mm<sup>2</sup> « r + s »  
0,5 - 2,5 mm<sup>2</sup> « semi-rigide »
  - ❷ Pour les approbations veuillez consulter le catalogue en ligne [www.wagocatalog.com](http://www.wagocatalog.com)
  - ❸ Autres boîtiers de décharge de traction voir page 46
- |         |          |               |
|---------|----------|---------------|
| ● noir  | Codage A | (N ⊕ 2 1)     |
| ○ blanc | Codage A | (N ⊕ 2 1)     |
| ● gris  | Codage B | (1 2 3 4)     |
| ● vert  | Codage Q | (N PE1 PE2 L) |
- Pour les explications des différents codages, voir pages 146 et 147.



\* Longueur totale des connecteurs enfilés

2 x 0,5 – 4 mm <sup>2</sup> ① 400 V/6 kV/3 25 A	2 x AWG 20 - 12	2 x 0,5 – 4 mm <sup>2</sup> ① 400 V/6 kV/3 25 A	2 x AWG 20 - 12
9 mm / 0.35 in		9 mm / 0.35 in	
② Approbations		② Approbations	



**Remarque:**

Les connecteurs encastrables pour luminaires ou autre équipement ainsi que tous les types de distributeurs sont prééquipés de cliquets assurant le verrouillage des connecteurs mâles et femelles. Un cliquet de verrouillage supplémentaire est nécessaire uniquement dans le cas d'une « connexion volante » (mâle/femelle).

Couleur	N° de produit	Unité d'emb.	Couleur	N° de produit	Unité d'emb.
<b>Connecteur femelle sans boîtier de décharge de traction</b>			<b>Connecteur mâle sans boîtier de décharge de traction</b>		
noir	770-204	● 50	noir	770-214	● 50
blanc	770-224	○ 50	blanc	770-234	○ 50
gris	770-244	● 50	gris	770-254	● 50
pour applications « Clean Earth » (capacité de charge maximale 32 A)			pour applications « Clean Earth » (capacité de charge maximale 32 A)		
vert	770-1324	● 50	vert	770-1334	● 50
noir	770-101	100 (4 x 25)	noir	770-101	100 (4 x 25)
blanc	770-121	100 (4 x 25)	blanc	770-121	100 (4 x 25)
noir	770-111	100 (4 x 25)	noir	770-111	100 (4 x 25)
blanc	770-131	100 (4 x 25)	blanc	770-131	100 (4 x 25)
noir	770-201	100			
blanc	770-221	100			
			gris	770-401	100



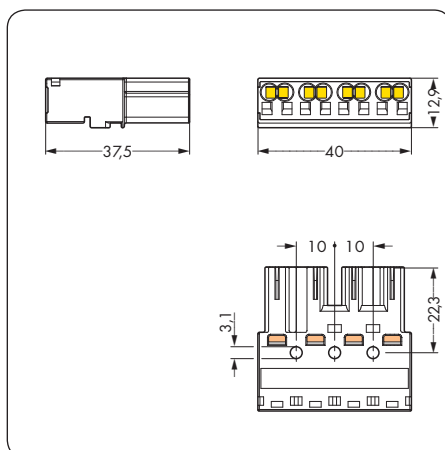
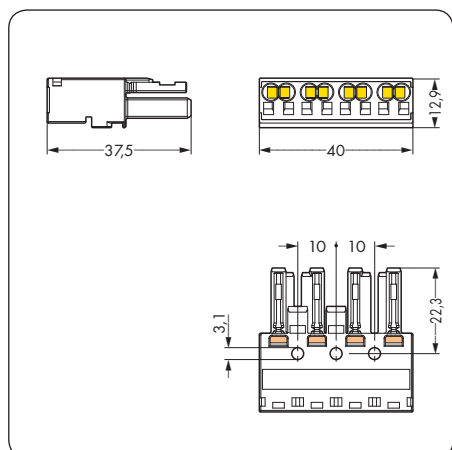
Encliquer le cliquet de verrouillage. (Exemple : connecteur à 3 pôles)



Cliquet de verrouillage à manipuler à la main :  
1.) Presser sur cliquet de verrouillage  
2.) Séparer les connecteurs.



Cliquet de verrouillage à manipuler avec un tournevis :  
1.) Soulever le cliquet de verrouillage avec le tournevis.  
2.) Séparer les connecteurs. (Exemple : connecteur à 3 pôles)




## Boîtiers de décharge de traction, 4 pôles pour différents diamètres de câbles

<p>Boîtiers de décharge de traction appropriés aux</p> <ul style="list-style-type: none"> <li>- connecteurs femelles, 4 pôles</li> <li>- connecteurs mâles, 4 pôles</li> </ul> <p><b>1</b> Approbations</p>	<p>Boîtiers de décharge de traction appropriés aux</p> <ul style="list-style-type: none"> <li>- connecteurs femelles, 4 pôles</li> <li>- connecteurs mâles, 4 pôles</li> </ul> <p><b>1</b> Approbations</p>
---	---



Description	Couleur	N° de produit	Unité d'emb.	Couleur	N° de produit	Unité d'emb.
Boîtier de décharge de traction		<b>Boîtier de décharge de traction, pour 2 câbles, diamètre 5 - 9 mm 2</b>			<b>Boîtier de décharge de traction, pour 2 câbles, diamètre 9 - 13 mm 2</b>	
	noir	770-504/023-000	50	noir	770-504	50
	blanc	770-514/023-000	50	blanc	770-514	50

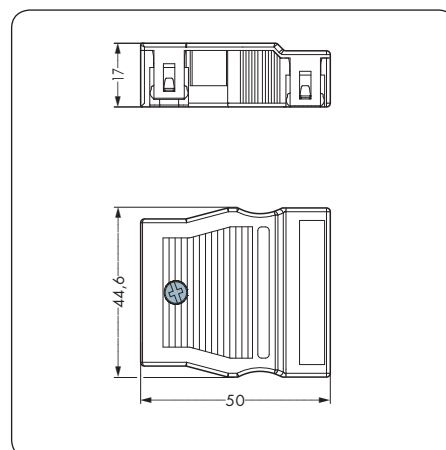
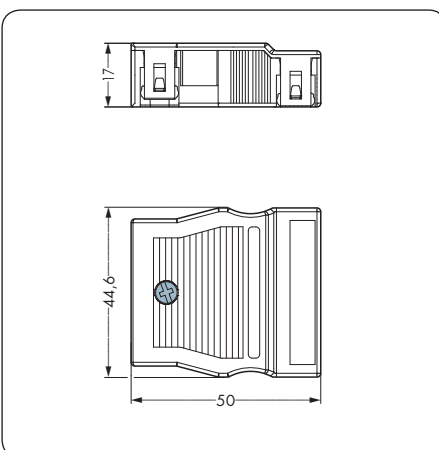
### Accessoires

Description	Couleur	N° de produit	Unité d'emb.	Couleur	N° de produit	Unité d'emb.
<b>Bandes de marquage,</b> adhésives, sur carte DIN A 4, longueur de bande 182 mm						
	Hauteur 6 mm	<b>210-333</b>	100	Hauteur 6 mm	<b>210-333</b>	100
	Taille du champs de marquage 38 x 6,5 mm			Taille du champs de marquage 38 x 6,5 mm		

### Information


- 1** Pour les approbations veuillez consulter le catalogue en ligne [www.wagocatalog.com](http://www.wagocatalog.com)
- 2** Pour câbles H05VV et NYM  
Autres câbles sur demande

### Dimensions










	<b>2 x 0,5 – 4 mm<sup>2</sup> ①</b> 400 V/6 kV/3 25 A	<b>2 x AWG 20 - 12</b>
	 <b>9 mm / 0.35 in</b>	
	<b>② Approbations</b>	



Description	Couleur	N° de produit	Unité d'emb.
<b>Connecteurs encastrables, 4 pôles avec connexion CAGE CLAMP®S</b>	<b>Connecteur femelle</b>		
	noir	<b>770-704</b> ●	100
	blanc	<b>770-724</b> ○	100
	gris	<b>770-744</b> ●	100
	pour applications « Clean Earth » (capacité de charge maximale 32 A)		
	vert	<b>770-2324</b> ●	50

Accessoires			
<b>Obtuteur, pour découpe</b>			
	noir	<b>770-644</b>	100
	blanc	<b>770-694</b>	100
<b>Obtuteur, pour connecteur femelle, divisible, 12 pôles</b>			
	noir	<b>770-201</b>	100
	blanc	<b>770-221</b>	100
<b>Broche de codage, pour connecteur mâle</b>			
			

Information	Dimensions
-------------	------------

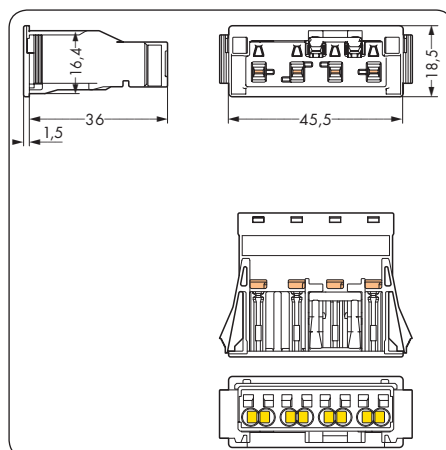
① Raccordement possible :  
 0,5 - 4 mm<sup>2</sup> « r + s »  
 0,5 - 2,5 mm<sup>2</sup> « semi-rigide »

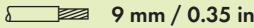

② Pour les approbations veuillez consulter le catalogue en ligne [www.wagocatalog.com](http://www.wagocatalog.com)

③ Contact direct de mise à la terre sur position PE1

● noir	Codage A	(N ⊕ 2 1)
○ blanc	Codage A	(N ⊕ 2 1)
● gris	Codage B	(1 2 3 4)
● vert	Codage Q	(N PE1 PE2 L)

Pour les explications des différents codages, voir pages 146 et 147.



2 x 0,5 – 4 mm <sup>2</sup> ① 400 V/6 kV/3 25 A	2 x AWG 20 - 12	2 x 0,5 – 4 mm <sup>2</sup> ① 400 V/6 kV/3 25 A	2 x AWG 20 - 12
 9 mm / 0.35 in ② Approbations		 9 mm / 0.35 in ② Approbations	



Couleur	N° de produit	Unité d'emb.	Couleur	N° de produit	Unité d'emb.
<b>Connecteur mâle</b>			<b>Connecteur mâle avec contact direct de mise à la terre</b>		
noir	770-714 ●	100	noir	770-714/007-000 ●	100
blanc	770-734 ○	100	blanc	770-734/007-000 ○	100
gris	770-754 ●	100			
pour applications « Clean Earth » (capacité de charge maximale 32 A)			pour applications « Clean Earth » (capacité de charge maximale 32 A)		
vert	770-2334 ●	50	vert	770-2334/007-000 ●	50 ③
noir	770-644	100	noir	770-644	100
blanc	770-694	100	blanc	770-694	100
gris	770-401	100	gris	770-401	100

**Contact direct de mise à la terre**



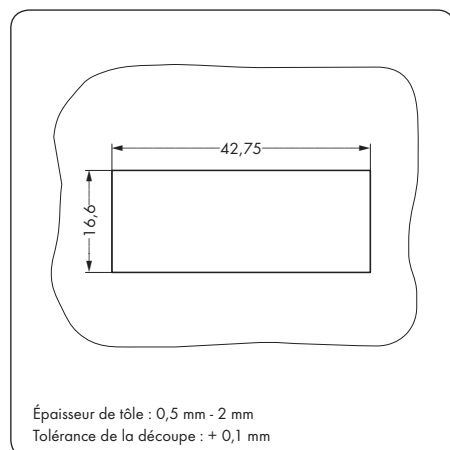
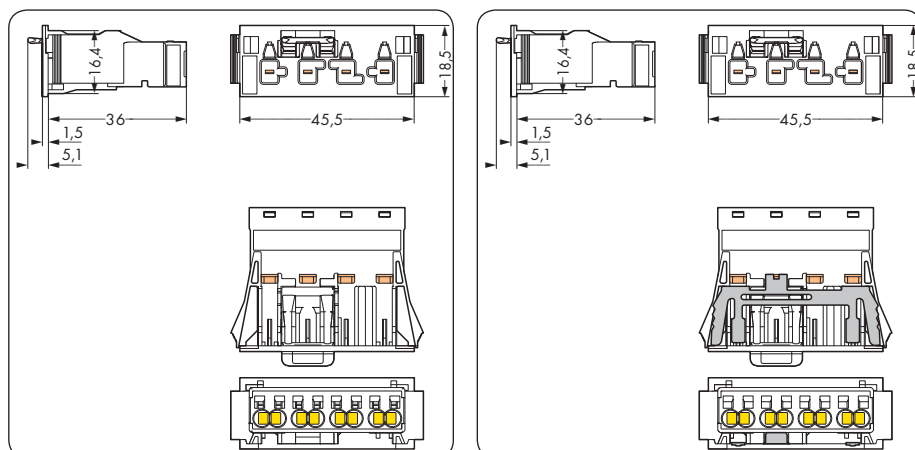
Contact direct de mise à la terre perforant la couche de peinture. ③

**Obtuteur**



Fermer les découpes non utilisées avec un obturateur.



**Dimensions de la découpe**



	400 V/6 kV/3 25 A ①	400 V/6 kV/3 25 A ①
	② Approbations	② Approbations



Description	Couleur	N° de produit	Unité d'emb.	Couleur	N° de produit	Unité d'emb.
Connecteurs pour circuits imprimés, 2 broches à souder par pôle	Connecteur femelle, type droit			Connecteur mâle, type droit		
	noir	770-804 ●	50	noir	770-814 ●	50
	blanc	770-824 ○	50	blanc	770-834 ○	50
	gris	770-844 ●	50	gris	770-854 ●	50

Accessoires						
 Obturateur, pour connecteur femelle, divisible, 12 pôles	noir	770-201	100			
	blanc	770-221	100			
 Broche de codage, pour connecteur mâle				gris	770-401	100

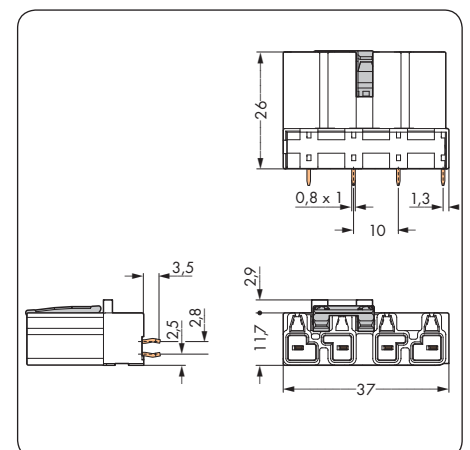
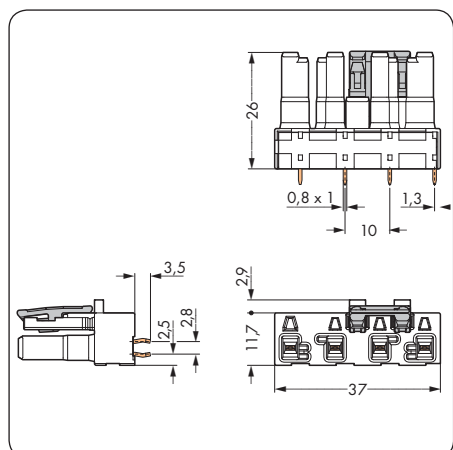
Information	Dimensions
-------------	------------

① Charge de courant voir tableau, page 51

② Pour les approbations veuillez consulter le catalogue en ligne [www.wagocatalog.com](http://www.wagocatalog.com)

● noir Codage A (N ⊕ 2 1)  
○ blanc Codage A (N ⊕ 2 1)  
● gris Codage B (1 2 3 4)

Pour les explications des différents codages, voir pages 146 et 147.



<b>400 V/6 kV/3</b> <b>25 A 1</b>	<b>400 V/6 kV/3</b> <b>25 A 1</b>
2 Approbations	2 Approbations

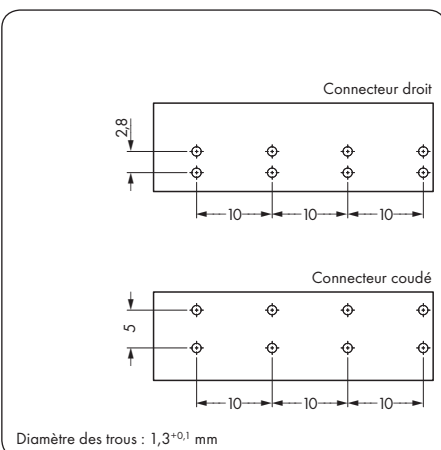
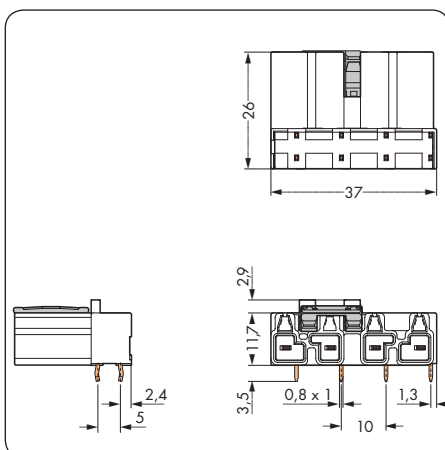
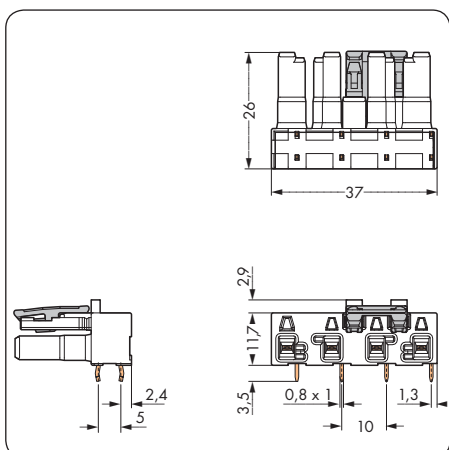


1 Selon dimensionnement de la piste conductrice

Courant nominal	Epaisseur de la piste conductrice	Largeur de la piste conductrice	Section du conducteur
16 A	70 μm équipé d'un côté	7 mm	± 1,5 mm²
20 A	70 μm équipé d'un côté	7 mm	± 2,5 mm²
25 A	105 μm des deux côtés	7 mm	± 4 mm²

Couleur	N° de produit	Unité d'emb.	Couleur	N° de produit	Unité d'emb.
<b>Connecteur femelle, type coudé</b>			<b>Connecteur mâle, type coudé</b>		
noir	<b>770-804/011-000</b> ●	50	noir	<b>770-814/011-000</b> ●	50
blanc	<b>770-824/011-000</b> ○	50	blanc	<b>770-834/011-000</b> ○	50
gris	<b>770-844/011-000</b> ●	50	gris	<b>770-854/011-000</b> ●	50
noir	<b>770-201</b>	100			
blanc	<b>770-221</b>	100			
			gris	<b>770-401</b>	100

Disposition des trous




400 V/6 kV/3  
25 A

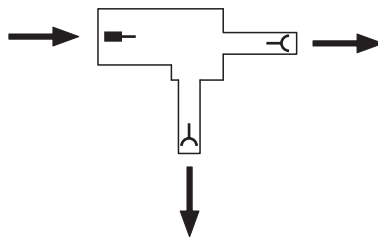
❶ Approbations



Description	Couleur	N° de produit	Unité d'emb.
Distributeur enfichable	Distributeur en T, 1 conn. mâle / 2 conn. femelles		
	noir	770-626 ●	50
	blanc	770-676 ○	50
	pour « connexions volantes », avec 3ème cliquet de verrouillage		
	noir	770-627 ●	50
	blanc	770-677 ○	50

Accessoires			
 Obturateur, pour connecteur femelle, divisible, 12 pôles	noir	770-201	100
	blanc	770-221	100

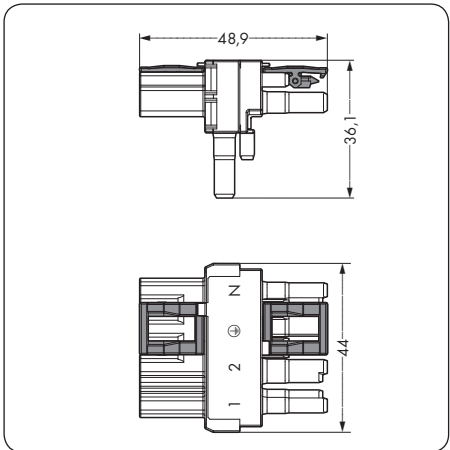
Information	Dimensions
-------------	------------

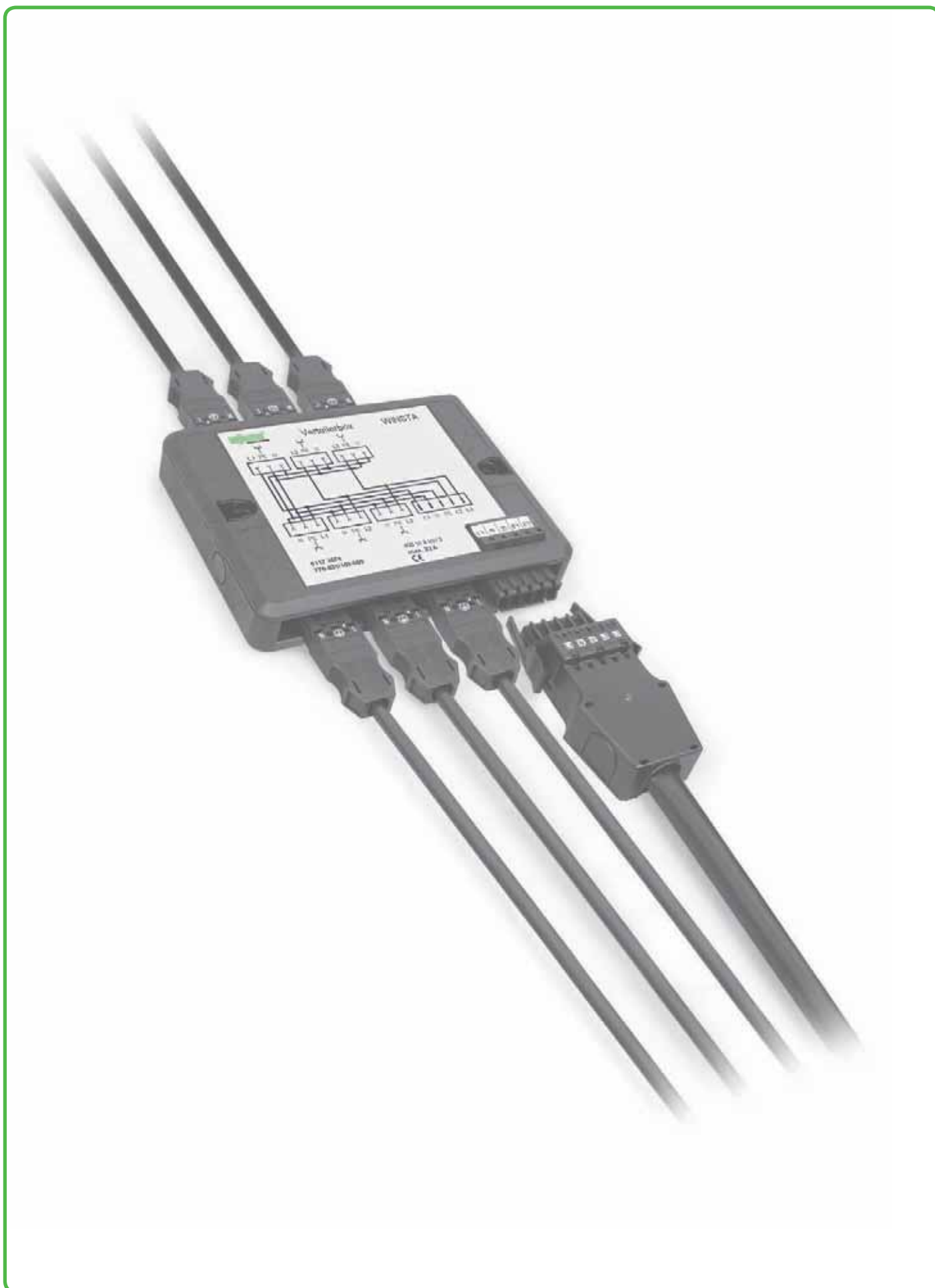


❶ Pour les approbations veuillez consulter le catalogue en ligne [www.wagocatalog.com](http://www.wagocatalog.com)

● noir    Codage A    (N ⊕ 2 1)  
○ blanc    Codage A    (N ⊕ 2 1)

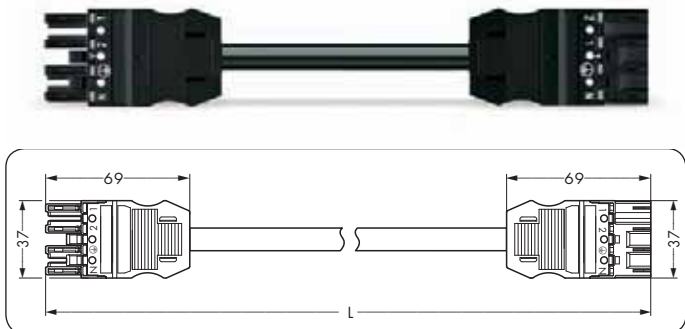
Pour les explications des différents codages, voir pages 146 et 147.





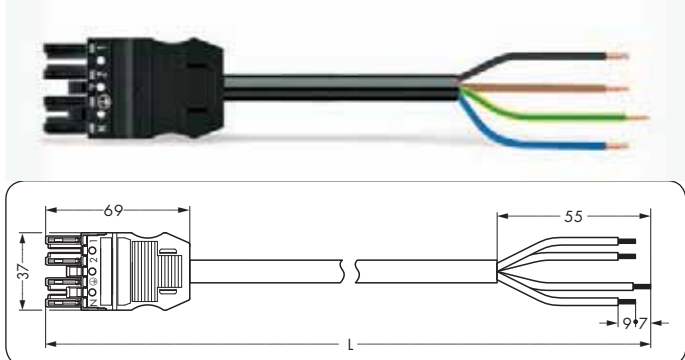
**WINSTA®- Le raccord parfait !**

	PVC H05VV-F 4G1,5 sans halogène H05Z1Z1-F 4G1,5  400 V/6 kV/3 16 A  Extrémités dénudées sur 9 mm et soudées ① Approbations				
Cordons de raccordement, connecteur femelle - connecteur mâle	Longueur noir	N° de produit noir	N° de produit blanc	N° de produit noir	N° de produit blanc



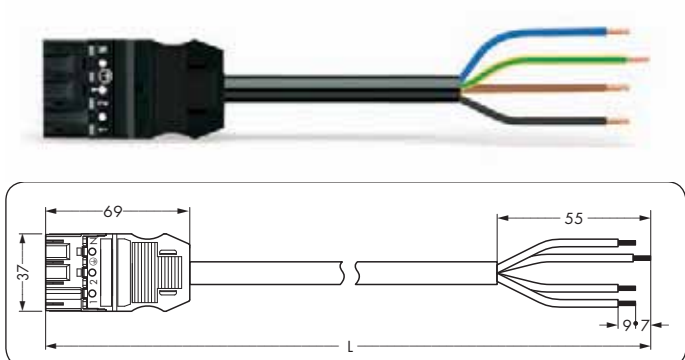
Codage A	●	○			
PVC	sans halogène				
1 m	771-9994/006-101	.../006-102	771-9994/016-101	.../016-102	
2 m	771-9994/006-201	.../006-202	771-9994/016-201	.../016-202	
3 m	771-9994/006-301	.../006-302	771-9994/016-301	.../016-302	
4 m	771-9994/006-401	.../006-402	771-9994/016-401	.../016-402	
5 m	771-9994/006-501	.../006-502	771-9994/016-501	.../016-502	
6 m	771-9994/006-601	.../006-602	771-9994/016-601	.../016-602	
7 m	771-9994/006-701	.../006-702	771-9994/016-701	.../016-702	
8 m	771-9994/006-801	.../006-802	771-9994/016-801	.../016-802	

Cordons de branchement, conn. femelle - cordon à extrémité non raccordée	Longueur noir	N° de produit noir	N° de produit blanc	N° de produit noir	N° de produit blanc
--	---------------	--------------------	---------------------	--------------------	---------------------



Codage A	●	○			
PVC	sans halogène				
1 m	771-9994/106-101	.../106-102	771-9994/116-101	.../116-102	
2 m	771-9994/106-201	.../106-202	771-9994/116-201	.../116-202	
3 m	771-9994/106-301	.../106-302	771-9994/116-301	.../116-302	
4 m	771-9994/106-401	.../106-402	771-9994/116-401	.../116-402	
5 m	771-9994/106-501	.../106-502	771-9994/116-501	.../116-502	
6 m	771-9994/106-601	.../106-602	771-9994/116-601	.../116-602	
7 m	771-9994/106-701	.../106-702	771-9994/116-701	.../116-702	
8 m	771-9994/106-801	.../106-802	771-9994/116-801	.../116-802	

Cordons de branchement, conn. mâle - cordon à extrémité non raccordée	Longueur noir	N° de produit noir	N° de produit blanc	N° de produit noir	N° de produit blanc
---	---------------	--------------------	---------------------	--------------------	---------------------



Codage A	●	○			
PVC	sans halogène				
1 m	771-9994/206-101	.../206-102	771-9994/216-101	.../216-102	
2 m	771-9994/206-201	.../206-202	771-9994/216-201	.../216-202	
3 m	771-9994/206-301	.../206-302	771-9994/216-301	.../216-302	
4 m	771-9994/206-401	.../206-402	771-9994/216-401	.../216-402	
5 m	771-9994/206-501	.../206-502	771-9994/216-501	.../216-502	
6 m	771-9994/206-601	.../206-602	771-9994/216-601	.../216-602	
7 m	771-9994/206-701	.../206-702	771-9994/216-701	.../216-702	
8 m	771-9994/206-801	.../206-802	771-9994/216-801	.../216-802	

Information	Accessoires
-------------	-------------

① Pour les approbations veuillez consulter le catalogue en ligne [www.wagocatalog.com](http://www.wagocatalog.com)  
 Les approbations du génie naval (GL, LR, NV) se réfèrent exclusivement aux cordons prévus pour les applications marines !

Autres câbles sur demande



● noir Codage A (N ⊕ 2 1)  
 ○ blanc Codage A (N ⊕ 2 1)

Pour les explications des différents codages, voir pages 146 et 147.

Cliquet de verrouillage, pour « connexions volantes », à manipuler à la main	noir	770-101	100 (4 x 25)
	blanc	770-121	100 (4 x 25)
Cliquet de verrouillage, pour « connexions volantes », à manipuler avec un outil	noir	770-111	100 (4 x 25)
	blanc	770-131	100 (4 x 25)
Obtuteur, pour connecteur femelle, divisible, 12 pôles	noir	770-201	100
	blanc	770-221	100
Broche de codage, pour connecteur mâle	gris	770-401	100









<p>2 x 0,5 – 4 mm<sup>2</sup> ❶ 400 V/6 kV/3 25 A</p> <p> 9 mm / 0.35 in</p> <p>❷ Approbations</p>	<p>2 x AWG 20 - 12</p>	<p>2 x 0,5 – 4 mm<sup>2</sup> ❶ 400 V/6 kV/3 25 A</p> <p> 9 mm / 0.35 in</p> <p>❷ Approbations</p>	<p>2 x AWG 20 - 12</p>
---	------------------------	---	------------------------



Description	Couleur	N° de produit	Unité d'emb.	Couleur	N° de produit	Unité d'emb.
<b>Connecteur 5 pôles, avec connexion CAGE CLAMP®S</b>	<b>Connecteur femelle avec boîtier de décharge de traction, pour 2 câbles, diamètre 9 - 13 mm ❸</b>			<b>Connecteur mâle avec boîtier de décharge de traction, pour 2 câbles, diamètre 9 - 13 mm ❸</b>		
	noir	770-105 ●	25	noir	770-115 ●	25
	blanc	770-125 ○	25	blanc	770-135 ○	25

### Accessoires

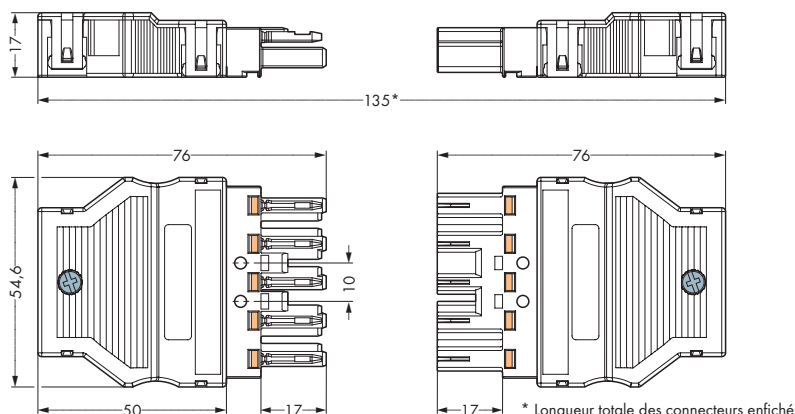
<p><b>Cliquet de verrouillage</b>, pour « connexions volantes », à manipuler à la main</p> 	noir	770-101	100 (4 x 25)	noir	770-101	100 (4 x 25)
	blanc	770-121	100 (4 x 25)	blanc	770-121	100 (4 x 25)
<p><b>Cliquet de verrouillage</b>, pour « connexions volantes », à manipuler avec un outil</p> 	noir	770-111	100 (4 x 25)	noir	770-111	100 (4 x 25)
	blanc	770-131	100 (4 x 25)	blanc	770-131	100 (4 x 25)
<p><b>Obtuteur</b>, pour connecteur femelle, divisible, 12 pôles</p> 	noir	770-201	100			
	blanc	770-221	100			
<p><b>Broche de codage</b>, pour connecteur mâle</p> 				gris	770-401	100

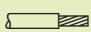
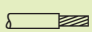
### Information

### Dimensions

- ❶ Raccordement possible :  
0,5 - 4 mm<sup>2</sup> « r + s »  
0,5 - 2,5 mm<sup>2</sup> « semi-rigide »
- ❷ Pour les approbations veuillez consulter le catalogue en ligne [www.wagocatalog.com](http://www.wagocatalog.com)
- ❸ Autres boîtiers de décharge de traction voir pages 60 et 61
- noir Codage A (N ⊕ L1 L2 L3)
  - blanc Codage A (N ⊕ L1 L2 L3)
  - gris Codage B (1 2 3 4 5)
  - bleu Codage I (N ⊕ L DA- DA+)
  - rouge Codage P (N ⊕ L1 L2 L3)
  - vert Codage Q (N PE1 PE2 PE3 L)

Pour les explications des différents codages, voir pages 146 et 147.



2 x 0,5 – 4 mm <sup>2</sup> ① 400 V/6 kV/3 25 A	2 x AWG 20 - 12	2 x 0,5 – 4 mm <sup>2</sup> ① 400 V/6 kV/3 25 A	2 x AWG 20 - 12
 9 mm / 0.35 in		 9 mm / 0.35 in	
② Approbations		② Approbations	



**Remarque:**

Les connecteurs encastrables pour luminaires ou autre équipement ainsi que tous les types de distributeurs sont prééquipés de cliquets assurant le verrouillage des connecteurs mâles et femelles. Un cliquet de verrouillage supplémentaire est nécessaire uniquement dans le cas d'une « connexion volante » (mâle/femelle).

Couleur	N° de produit	Unité d'emb.	Couleur	N° de produit	Unité d'emb.
<b>Connecteur femelle sans boîtier de décharge de traction</b>			<b>Connecteur mâle sans boîtier de décharge de traction</b>		
noir	770-205 ●	50	noir	770-215 ●	50
blanc	770-225 ○	50	blanc	770-235 ○	50
gris	770-245 ●	50	gris	770-255 ●	50
bleu	770-1105 ●	50	bleu	770-1115 ●	50
rouge	770-1305 ●	50	rouge	770-1315 ●	50
pour applications « Clean Earth » (capacité de charge maximale 32 A)			pour applications « Clean Earth » (capacité de charge maximale 32 A)		
vert	770-1325 ●	50	vert	770-1335 ●	50
noir	770-101	100 (4 x 25)	noir	770-101	100 (4 x 25)
blanc	770-121	100 (4 x 25)	blanc	770-121	100 (4 x 25)
noir	770-111	100 (4 x 25)	noir	770-111	100 (4 x 25)
blanc	770-131	100 (4 x 25)	blanc	770-131	100 (4 x 25)
noir	770-201	100			
blanc	770-221	100			
			gris	770-401	100



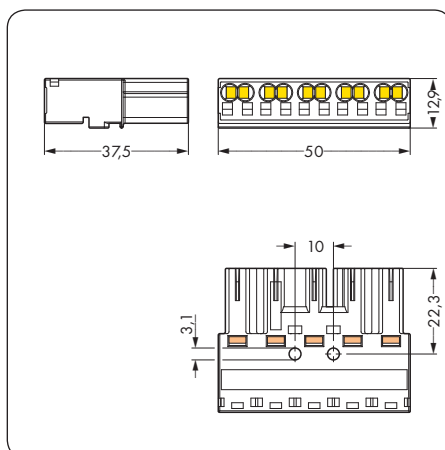
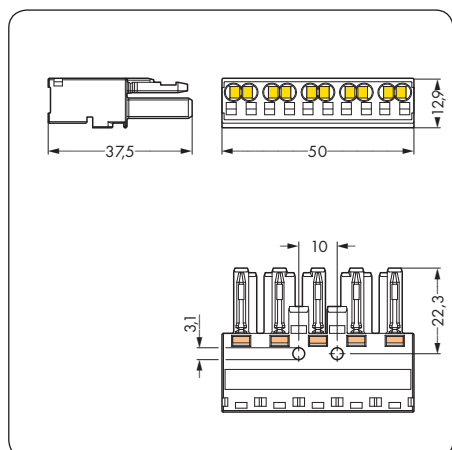
Encliquer le cliquet de verrouillage. (Exemple : connecteur à 3 pôles)





Cliquet de verrouillage à manipuler à la main :  
1.) Presser sur cliquet de verrouillage  
2.) Séparer les connecteurs.



Cliquet de verrouillage à manipuler avec un tournevis :  
1.) Soulever le cliquet de verrouillage avec le tournevis.  
2.) Séparer les connecteurs. (Exemple : connecteur à 3 pôles)







0,5 – 4 mm <sup>2</sup> ① 400 V/6 kV/3 25 A	AWG 20 - 12	0,5 – 4 mm <sup>2</sup> ① 400 V/6 kV/3 25 A	AWG 20 - 12
 9 mm / 0.35 in	② Approbations	 9 mm / 0.35 in	② Approbations



Description	Couleur	N° de produit	Unité d'emb.	Couleur	N° de produit	Unité d'emb.
<b>Connecteur 5 pôles, 1 conducteur, avec connexion CAGE CLAMP®S</b>	<b>Connecteur femelle avec boîtier de décharge de traction, pour diamètre de câbles 9 - 13 mm ③</b>			<b>Connecteur mâle avec boîtier de décharge de traction, pour diamètre de câbles 9 - 13 mm ③</b>		
La large ouverture d'introduction du conducteur facilite particulièrement la connexion des fils rigides (de type NYM p. ex.)	noir	<b>770-305</b> ●	25	noir	<b>770-315</b> ●	25
	blanc	<b>770-325</b> ○	25	blanc	<b>770-335</b> ○	25

### Accessoires

<b>Cliquet de verrouillage</b> , pour « connexions volantes », à manipuler à la main 	noir	<b>770-101</b> ●	100 (4 x 25)	noir	<b>770-101</b> ●	100 (4 x 25)
	blanc	<b>770-121</b> ○	100 (4 x 25)	blanc	<b>770-121</b> ○	100 (4 x 25)
<b>Cliquet de verrouillage</b> , pour « connexions volantes », à manipuler avec un outil 	noir	<b>770-111</b> ●	100 (4 x 25)	noir	<b>770-111</b> ●	100 (4 x 25)
	blanc	<b>770-131</b> ○	100 (4 x 25)	blanc	<b>770-131</b> ○	100 (4 x 25)
<b>Obtuteur</b> , pour connecteur femelle, divisible, 12 pôles 	noir	<b>770-201</b>	100			
	blanc	<b>770-221</b>	100			
<b>Broche de codage</b> , pour connecteur mâle 				gris	<b>770-401</b>	100

### Information

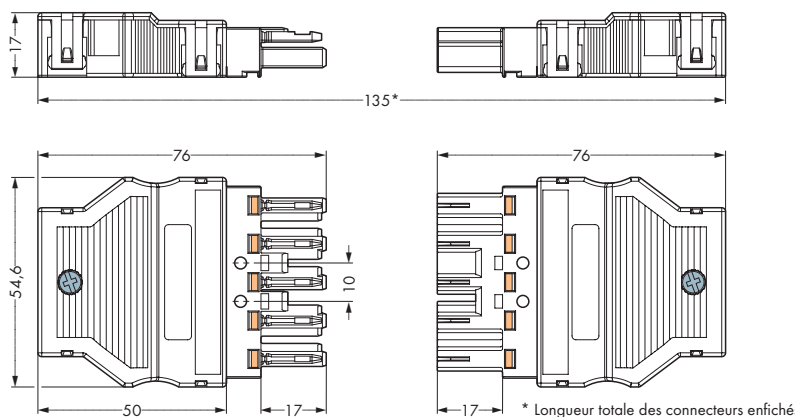
### Dimensions

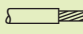

- ① Raccordement possible :  
0,5 - 4 mm<sup>2</sup> « r + s »  
0,5 - 2,5 mm<sup>2</sup> « semi-rigide »
- ② Pour les approbations veuillez consulter le catalogue en ligne [www.wagocatalog.com](http://www.wagocatalog.com)

- ③ Autres boîtiers de décharge de traction voir pages 60 et 61

- noir Codage A (N ⊕ L1 L2 L3)
- blanc Codage A (N ⊕ L1 L2 L3)

Pour les explications des différents codages, voir pages 146 et 147.



0,5 – 4 mm <sup>2</sup> ① 400 V/6 kV/3 25 A	AWG 20 - 12	0,5 – 4 mm <sup>2</sup> ① 400 V/6 kV/3 25 A	AWG 20 - 12
 9 mm / 0.35 in ② Approbations		 9 mm / 0.35 in ② Approbations	



**Remarque:**

Les connecteurs encastrables pour luminaires ou autre équipement ainsi que tous les types de distributeurs sont prééquipés de cliquets assurant le verrouillage des connecteurs mâles et femelles. Un cliquet de verrouillage supplémentaire est nécessaire uniquement dans le cas d'une « connexion volante » (mâle/femelle).

Couleur	N° de produit	Unité d'emb.	Couleur	N° de produit	Unité d'emb.
Connecteur femelle sans boîtier de décharge de traction			Connecteur mâle sans boîtier de décharge de traction		
noir	770-405 ●	50	noir	770-415 ●	50
blanc	770-425 ○	50	blanc	770-435 ○	50
noir	770-101	100 (4 x 25)	noir	770-101	100 (4 x 25)
blanc	770-121	100 (4 x 25)	blanc	770-121	100 (4 x 25)
noir	770-111	100 (4 x 25)	noir	770-111	100 (4 x 25)
blanc	770-131	100 (4 x 25)	blanc	770-131	100 (4 x 25)
noir	770-201	100			
blanc	770-221	100			
			gris	770-401	100



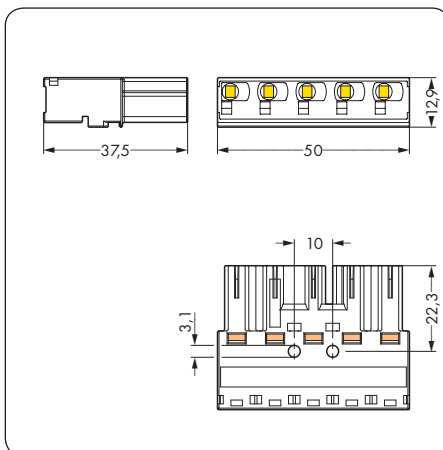
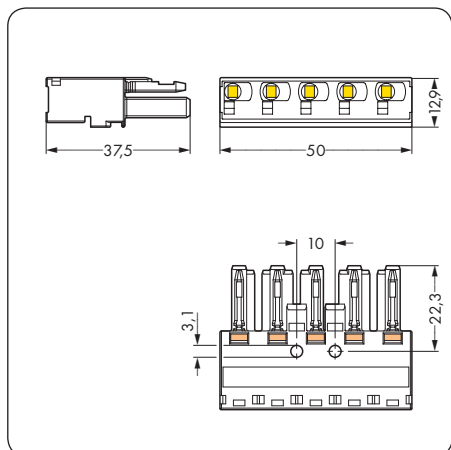
Encliqueter le cliquet de verrouillage. Tenir compte du sens d'encliquetage !



Cliquet de verrouillage à manipuler à la main :  
1.) Presser sur cliquet de verrouillage  
2.) Séparer les connecteurs.  
(Exemple : connecteur à 3 pôles)



Cliquet de verrouillage à manipuler avec un tournevis :  
1.) Soulever le cliquet de verrouillage avec le tournevis.  
2.) Séparer les connecteurs.  
(Exemple : connecteur à 3 pôles)



## Boîtiers de décharge de traction, 5 pôles pour différents diamètres de câbles

<p>Boîtiers de décharge de traction appropriés aux</p> <ul style="list-style-type: none"> <li>- connecteurs femelles, 5 pôles</li> <li>- connecteurs mâles, 5 pôles</li> </ul> <p><b>1</b> Approbations</p>	<p>Boîtiers de décharge de traction appropriés aux</p> <ul style="list-style-type: none"> <li>- connecteurs femelles, 5 pôles</li> <li>- connecteurs mâles, 5 pôles</li> </ul> <p><b>1</b> Approbations</p>
---	---



Description	Couleur	N° de produit	Unité d'emb.	Couleur	N° de produit	Unité d'emb.
Boîtier de décharge de traction, 5 pôles		Boîtier de décharge de traction, pour 2 câbles, diamètre 5 - 9 mm <b>2</b>			Boîtier de décharge de traction, pour 2 câbles, diamètre 9 - 13 mm <b>2</b>	
	noir	770-505/023-000	25	noir	770-505	25
	blanc	770-515/023-000	25	blanc	770-515	25

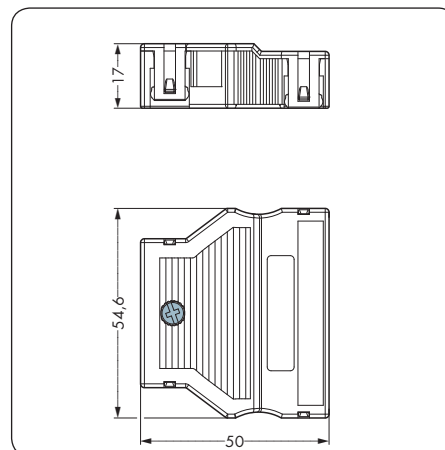
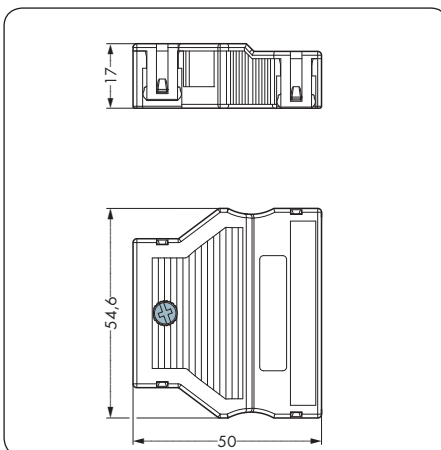
### Accessoires

Description	Couleur	N° de produit	Unité d'emb.	Couleur	N° de produit	Unité d'emb.
Bandes de marquage, adhésives, sur carte DIN A 4, longueur de bande 182 mm						
	Hauteur 6 mm	210-333	100	Hauteur 6 mm	210-333	100
	Taille du champs de marquage 48 x 6,5 mm			Taille du champs de marquage 48 x 6,5 mm		

### Information

- 1** Pour les approbations veuillez consulter le catalogue en ligne [www.wagocatalog.com](http://www.wagocatalog.com)
  - 2** Pour câbles H05VV et NYM
- Autres câbles sur demande

### Dimensions



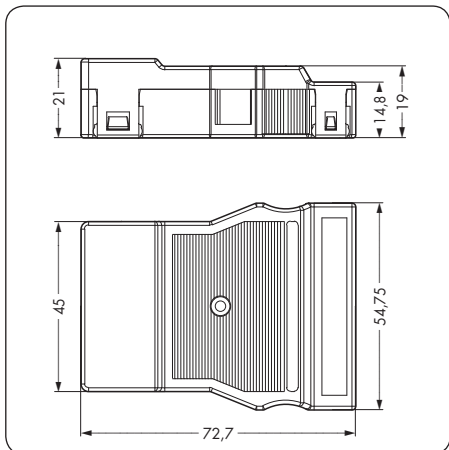
**Boîtiers de décharge de traction appropriés aux**  
 - connecteurs femelles, 5 pôles  
 - connecteurs mâles, 5 pôles


**1 Approbations**



Couleur	N° de produit	Unité d'emb.
<b>Boîtier de décharge de traction, pour conducteurs de 4 mm<sup>2</sup>, pour 1 câble, diamètre 9 - 13 mm 2</b>		
noir	770-505/021-000	25
blanc	770-515/021-000	25
Hauteur 6 mm 210-333 100		
Taille du champs de marquage 48 x 6,5 mm		




--



	<b>2 x 0,5 – 4 mm<sup>2</sup> ①</b> 400 V/6 kV/3 25 A	<b>2 x AWG 20 - 12</b>
	 <b>9 mm / 0.35 in</b>	
	<b>② Approbations</b>	



Description	Couleur	N° de produit	Unité d'emb.
<b>Connecteurs encastrables, 5 pôles avec connexion CAGE CLAMP®S</b>	<b>Connecteur femelle</b>		
	noir	<b>770-705</b> ●	100
	blanc	<b>770-725</b> ○	100
	gris	<b>770-745</b> ●	100
	bleu	<b>770-2105</b> ●	100
	rouge	<b>770-2305</b> ●	100
	pour applications « Clean Earth » (capacité de charge maximale 32 A)		
	vert	<b>770-2325</b> ●	50

Accessoires			
<b>Obtuteur, pour découpe</b>			
	noir	<b>770-645</b>	100
	blanc	<b>770-695</b>	100
<b>Obtuteur, pour connecteur femelle, divisible, 12 pôles</b>			
	noir	<b>770-201</b>	100
	blanc	<b>770-221</b>	100
<b>Broche de codage, pour connecteur mâle</b>			
			

Information	Dimensions
-------------	------------

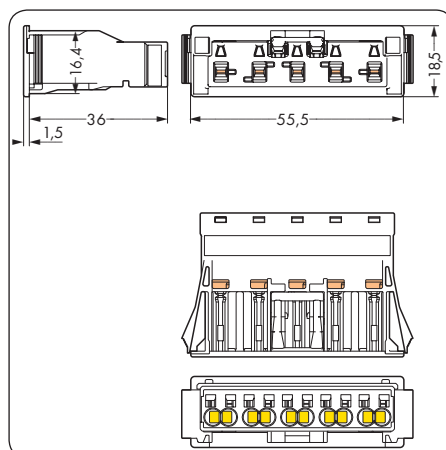
① Raccordement possible :  
 0,5 - 4 mm<sup>2</sup> « r + s »  
 0,5 - 2,5 mm<sup>2</sup> « semi-rigide »

② Pour les approbations veuillez consulter le catalogue en ligne [www.wagocatalog.com](http://www.wagocatalog.com)

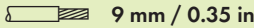

③ Contact direct de mise à la terre sur position PE1

● noir	Codage A	(N ⊕ L1 L2 L3)
○ blanc	Codage A	(N ⊕ L1 L2 L3)
● gris	Codage B	(1 2 3 4 5)
● bleu	Codage I	(N ⊕ L DA- DA+)
● rouge	Codage P	(N ⊕ L1 L2 L3)
● vert	Codage Q	(N PE1 PE2 PE3 L)

Pour les explications des différents codages, voir pages 146 et 147.





2 x 0,5 – 4 mm <sup>2</sup> ① 400 V/6 kV/3 25 A	2 x AWG 20 - 12	2 x 0,5 – 4 mm <sup>2</sup> ① 400 V/6 kV/3 25 A	2 x AWG 20 - 12
 9 mm / 0.35 in ② Approbations		 9 mm / 0.35 in ② Approbations	



Couleur	N° de produit	Unité d'emb.	Couleur	N° de produit	Unité d'emb.
<b>Connecteur mâle</b>			<b>Connecteur mâle avec contact direct de mise à la terre</b>		
noir	770-715 ●	100	noir	770-715/007-000 ●	100
blanc	770-735 ○	100	blanc	770-735/007-000 ○	100
gris	770-755 ●	100			
bleu	770-2115 ●	100	bleu	770-2115/007-000 ●	100
rouge	770-2315 ●	100			
pour applications « Clean Earth » (capacité de charge maximale 32 A)			pour applications « Clean Earth » (capacité de charge maximale 32 A)		
vert	770-2335 ●	50	vert	770-2335/007-000 ●	50 ③
noir	770-645	100	noir	770-645	100
blanc	770-695	100	blanc	770-695	100
gris	770-401	100	gris	770-401	100

**Contact direct de mise à la terre**



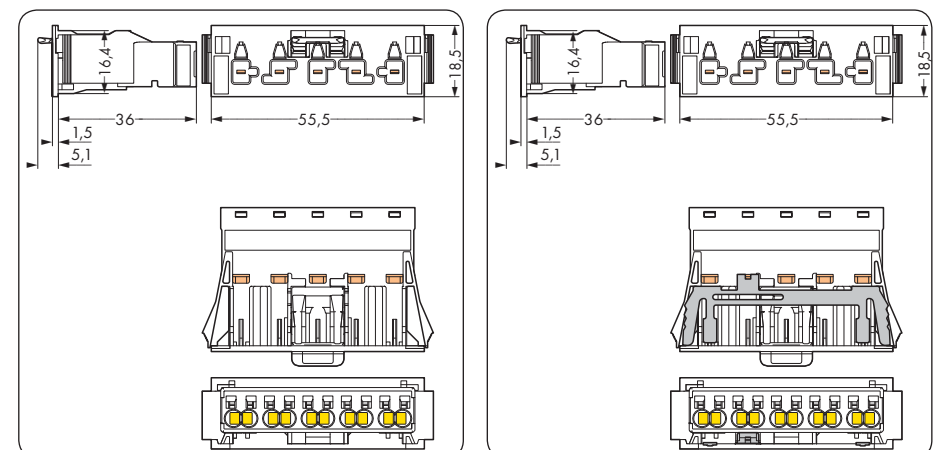
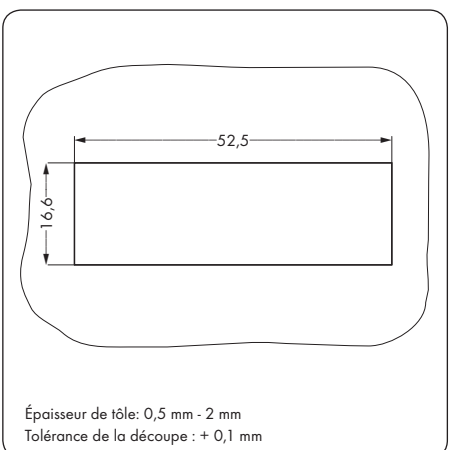
Contact direct de mise à la terre perforant la couche de peinture. ③

**Obtuteur**



Fermer les découpes non utilisées avec un obturateur.

**Dimensions de la découpe**





	400 V/6 kV/3 25 A ①	400 V/6 kV/3 25 A ①
	② Approbations	② Approbations



Description	Couleur	N° de produit	Unité d'emb.	Couleur	N° de produit	Unité d'emb.
Connecteurs pour circuits imprimés, 5 pôles 2 broches à souder par pôle	Connecteur femelle, type droit			Connecteur mâle, type droit		
	noir	770-805 ●	50	noir	770-815 ●	50
	blanc	770-825 ○	50	blanc	770-835 ○	50
	gris	770-845 ●	50	gris	770-855 ●	50
	bleu	770-3105 ●	50	bleu	770-3115 ●	50

### Accessoires

 Obturateur, pour connecteur femelle, divisible, 12 pôles	noir	770-201	100			
	blanc	770-221	100			
 Broche de codage, pour connecteur mâle				gris	770-401	100

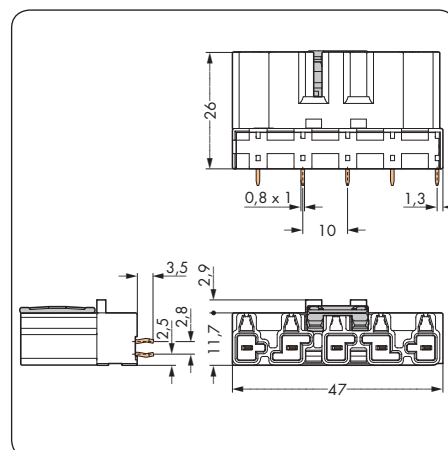
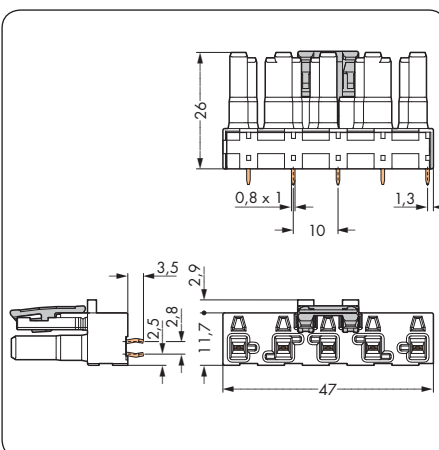
### Information

- ① Charge de courant voir tableau, page 65
- ② Pour les approbations veuillez consulter le catalogue en ligne [www.wagocatalog.com](http://www.wagocatalog.com)

- noir Codage A (N ⊕ L1 L2 L3)
- blanc Codage A (N ⊕ L1 L2 L3)
- gris Codage B (1 2 3 4 5)
- bleu Codage I (N ⊕ L DA- DA+)

Pour les explications des différents codages, voir pages 146 et 147.

### Dimensions







	400 V/6 kV/3 25 A  ① Approbations	250 V/4 kV/3 400 V/6 kV/3 25 A  ① Approbations
--	--	--



Description	Couleur	N° de produit	Unité d'emb.	Couleur	N° de produit	Unité d'emb.
Dispositif d'accouplement, 5 pôles	Dispositif d'accouplement,			Dispositif d'accouplement de 5 à 3 pôles ②		
Dispositif d'accouplement de 5 à 3 pôles	1 connecteur mâle et 1 connecteur femelle					
Distributeur en T, 5 pôles	noir	770-605 ●	100	L1 – L	770-901 ●	100
Distributeur, 5 pôles	blanc	770-655 ○	100	L1 – L	770-951 ○	100
	bleu	770-619 ●	100			
				L2 – L	770-902 ●	100
				L2 – L	770-952 ○	100
				L3 – L	770-903 ●	100
				L3 – L	770-953 ○	100

Accessoires						
Plaque de montage, pour distributeur  Rivet de fixation sans outil, pour plaque de montage, 6,1 x 2,5 - 4 mm						
Obturateur, pour connecteur femelle, divisible, 12 pôles 	noir	770-201	100	noir	770-201	100
	blanc	770-221	100	blanc	770-221	100

Information	Dimensions
-------------	------------

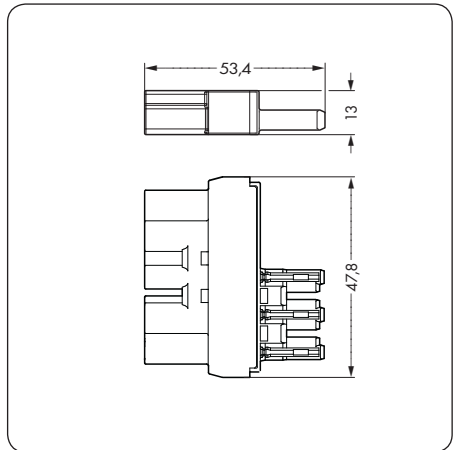
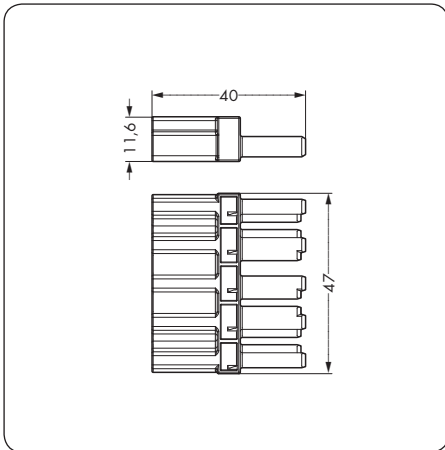


① Pour les approbations veuillez consulter le catalogue en ligne [www.wagocatalog.com](http://www.wagocatalog.com)

② Un cliquet de verrouillage pour chaque dispositif d'accouplement fait partie de la livraison

● noir    Codage A    (N ⊕ L1 L2 L3)  
 ○ blanc    Codage A    (N ⊕ L1 L2 L3)  
 ● bleu    Codage I    (N ⊕ L DA- DA+)

Pour les explications des différents codages, voir pages 146 et 147.

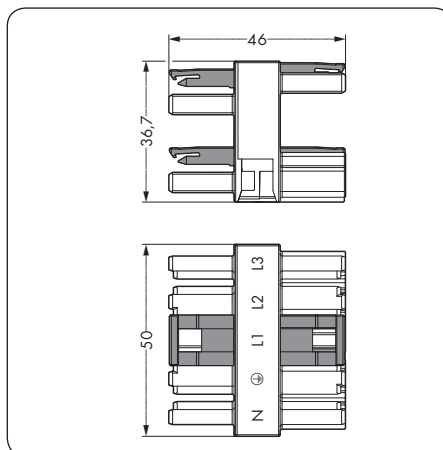
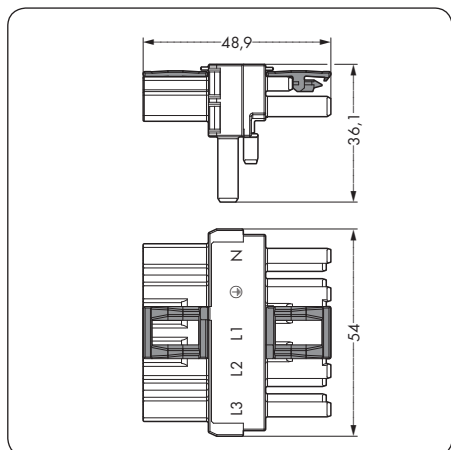
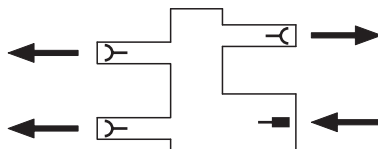
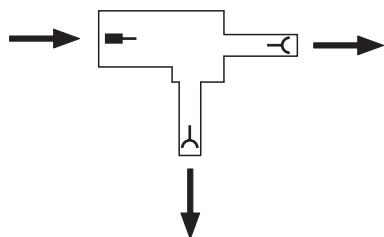


# Distributeur, 5 pôles

400 V/6 kV/3 25 A	400 V/6 kV/3 25 A
① Approbations	① Approbations



Couleur	N° de produit	Unité d'emb.	Couleur	N° de produit	Unité d'emb.
<b>Distributeur en T, 1 connecteur mâle / 2 connecteurs femelles</b>			<b>Distributeur, 3 départs, 5 pôles, 1 connecteur mâle / 3 connecteurs femelles</b>		
noir	770-621 ●	50	noir	770-609 ●	25
blanc	770-671 ○	50	blanc	770-659 ○	25
bleu	770-617 ●	50			
pour « connexions volantes », avec 3ème cliquet de verrouillage					
noir	770-622 ●	50			
blanc	770-672 ○	50			
bleu	770-620 ●	50			
			noir	770-625	25
			blanc	770-675	25
			noir	770-601	250
noir	770-201	100	noir	770-201	100
blanc	770-221	100	blanc	770-221	100



## Distributeur tétraphasée avec 4 sorties monophasées dont une avec phase sélectionnable




250 V/4 kV/3  
400 V/6 kV/3  
25 A

① Approbations

Les différentes positions des contacts de pontage offrent un équilibrage futur facile à réaliser. Outre les 3 sorties (L1/L2/L3) la quatrième sortie sélectionnable offre une grande flexibilité avant, durant et après l'installation.



Description	Couleur	N° de produit	Unité d'emb.
Distributeur tétraphasée avec 4 sorties monophasées dont une avec phase sélectionnable, 5 pôles / 3 pôles			
	noir	770-640 ●	10
	blanc	770-690 ○	10
	rouge	770-940 ●	10

Accessoires			
 <b>Plaque de montage</b> , pour distributeur	noir	770-625	25
	blanc	770-675	25
 <b>Rivet de fixation sans outil</b> , pour plaque de montage, 6,1 x 2,5 - 4 mm	noir	770-601	250
 <b>Obturbateur</b> , pour connecteur femelle, divisible, 12 pôles	noir	770-201	100
	blanc	770-221	100

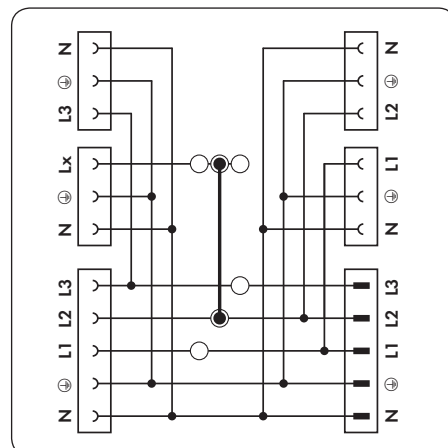
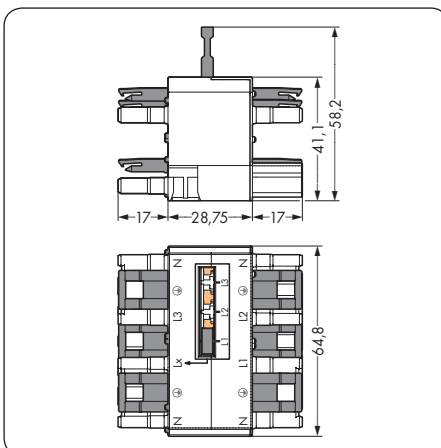
Information	Dimensions et circuit interne
-------------	-------------------------------

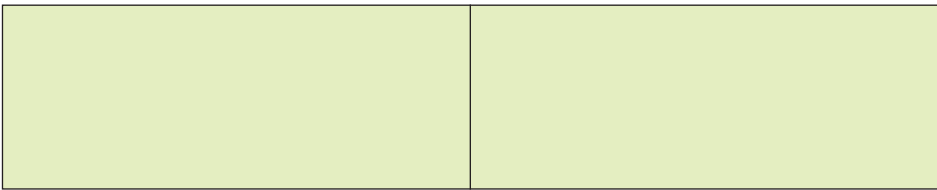
① Pour les approbations veuillez consulter le catalogue en ligne [www.wagocatalog.com](http://www.wagocatalog.com)

② Contact de pontage en position L2

● noir Codage A (N ⊕ L1 L2 L3)  
○ blanc Codage A (N ⊕ L1 L2 L3)  
● rouge Codage P (N ⊕ L1 L2 L3)

Pour les explications des différents codages, voir pages 146 et 147.






Application



Contact de pontage en position de déplacement .

2



Contact de pontage enfoncé à fond (position L1).



Equipé d'un distributeur en « h » unidirectionnel L1.  
Il en résulte les connexions possibles suivantes :

- L1/L1/L2/L2/L3      avec contact de pontage en position L2
- L1/L1/L2/L3/L3      avec contact de pontage en position L3



Equipé d'un distributeur en « h » unidirectionnel L1 et L3.  
Il en résulte les connexions possibles suivantes : L1/L1/L2/L2/L3/L3      avec contact de pontage en position L2

Attention : Le distributeur en « h » ne peut être enfilé que sur les prises L1 et L3 !



0,5 – 4 mm <sup>2</sup> ① 250 V/4 kV/3 400 V/6 kV/3 25 A 9 mm / 0.35 in ② Approbations	AWG 20 - 12
---	-------------



Soulever le sélecteur de phase placé en position d'alimentation L2 à l'aide d'un tournevis de largeur de lame 2,5 mm et le faire pivoter sur la phase désirée.





Enfoncer à fond le sélecteur de phase dans sa nouvelle position (p. ex. L3).

Description	Couleur	N° de produit	Unité d'emb.
<b>Distributeur à sélection de phase, avec connexion CAGE CLAMP®S</b>			
Dérivateur : Connecteur femelle, 3 pôles N ⊕ L			
Passage : Connecteur femelle, 5 pôles N ⊕ L1 L2 L3			
	noir	770-611 ●	10
	blanc	770-661 ○	10



Distribution de la puissance tetraphasée à l'aide des cordons précâblés enfichables.

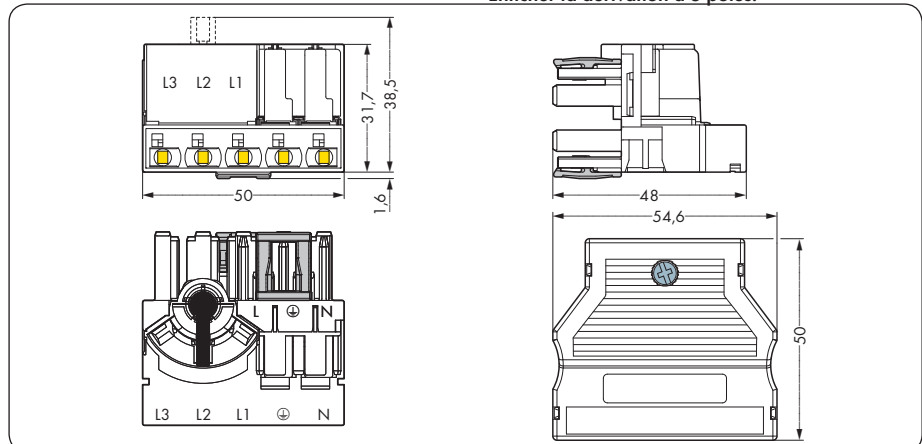
Accessoires				
	Plaque de montage, pour distributeur	noir	770-625	25
		blanc	770-675	25
	Obturbateur, pour connecteur femelle, divisible, 12 pôles	noir	770-201	100
		blanc	770-221	100

Information	Dimensions
-------------	------------




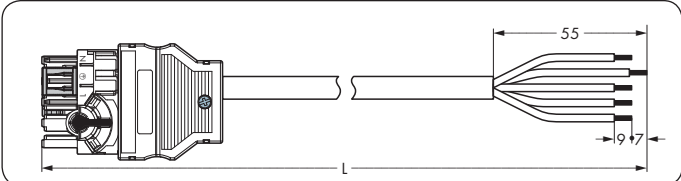

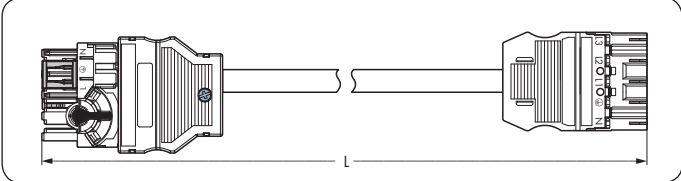
Enficher la dérivation à 3 pôles.

- ① Raccordement possible :  
0,5 - 4 mm<sup>2</sup> « r + s »  
0,5 - 2,5 mm<sup>2</sup> « semi-rigide »
  - ② Pour les approbations veuillez consulter le catalogue en ligne [www.wagocatalog.com](http://www.wagocatalog.com)
  - ③ Les approbations du génie naval (GL, LR, NV) se réfèrent exclusivement aux câbles prévus pour les applications marines !
  - ④ Autres boîtiers de décharge de traction voir pages 60 et 61
- noir    Codage A    (N ⊕ L1 L2 L3)  
○ blanc    Codage A    (N ⊕ L1 L2 L3)
- Pour les explications des différents codages, voir pages 146 et 147.


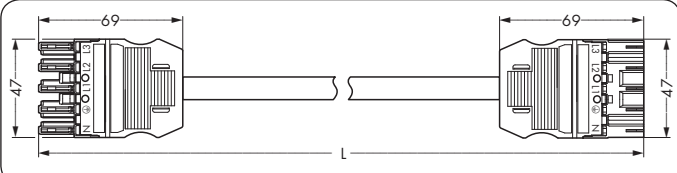



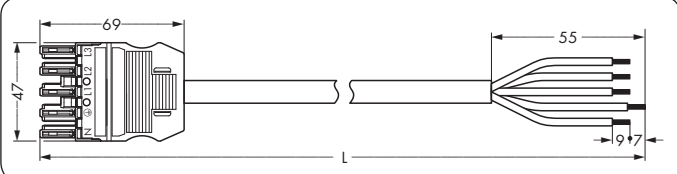



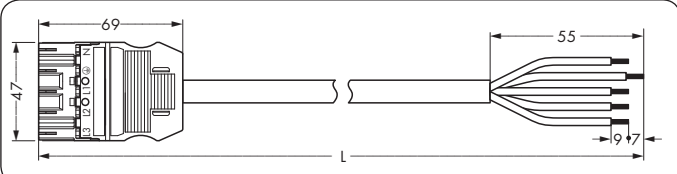
# Cordons précâblés, 5 pôles

		<p>PVC H05VV-F 5G2,5                  sans halogène H05Z1Z1-F 5G2,5                  250 V/4 kV/3 20 A                  400 V/6 kV/3 20 A</p> <p>Extrémités dénudées sur 9 mm et soudées                  Ⓜ Ⓝ Approbations</p>																													
<p>Distributeur à commutation de phase avec cordon à extrémité non raccordée</p> 		<table border="1"> <thead> <tr> <th>Longueur</th> <th>N° de produit noir</th> <th>N° de produit blanc</th> <th>N° de produit noir sans halogène</th> <th>N° de produit blanc</th> </tr> </thead> <tbody> <tr> <td>1 m</td> <td>771-8965/107-101</td> <td>.../107-102</td> <td>771-8965/117-101</td> <td>.../117-102</td> </tr> <tr> <td>2 m</td> <td>771-8965/107-201</td> <td>.../107-202</td> <td>771-8965/117-201</td> <td>.../117-202</td> </tr> </tbody> </table>	Longueur	N° de produit noir	N° de produit blanc	N° de produit noir sans halogène	N° de produit blanc	1 m	771-8965/107-101	.../107-102	771-8965/117-101	.../117-102	2 m	771-8965/107-201	.../107-202	771-8965/117-201	.../117-202														
Longueur	N° de produit noir	N° de produit blanc	N° de produit noir sans halogène	N° de produit blanc																											
1 m	771-8965/107-101	.../107-102	771-8965/117-101	.../117-102																											
2 m	771-8965/107-201	.../107-202	771-8965/117-201	.../117-202																											
																															
<p>Distributeur à commutation de phase - connecteur mâle</p> 		<table border="1"> <thead> <tr> <th>Longueur</th> <th>N° de produit noir</th> <th>N° de produit blanc</th> <th>N° de produit noir sans halogène</th> <th>N° de produit blanc</th> </tr> </thead> <tbody> <tr> <td>1 m</td> <td>771-8965/007-101</td> <td>.../007-102</td> <td>771-8965/017-101</td> <td>.../017-102</td> </tr> <tr> <td>2 m</td> <td>771-8965/007-201</td> <td>.../007-202</td> <td>771-8965/017-201</td> <td>.../017-202</td> </tr> </tbody> </table>	Longueur	N° de produit noir	N° de produit blanc	N° de produit noir sans halogène	N° de produit blanc	1 m	771-8965/007-101	.../007-102	771-8965/017-101	.../017-102	2 m	771-8965/007-201	.../007-202	771-8965/017-201	.../017-202														
Longueur	N° de produit noir	N° de produit blanc	N° de produit noir sans halogène	N° de produit blanc																											
1 m	771-8965/007-101	.../007-102	771-8965/017-101	.../017-102																											
2 m	771-8965/007-201	.../007-202	771-8965/017-201	.../017-202																											
																															
<table border="1"> <thead> <tr> <th>Longueurs</th> <th>Unité d'emballage</th> </tr> </thead> <tbody> <tr> <td>1 m</td> <td>10</td> </tr> <tr> <td>2 m</td> <td>10</td> </tr> <tr> <td colspan="2">Autres longueurs sur demande</td> </tr> </tbody> </table>		Longueurs	Unité d'emballage	1 m	10	2 m	10	Autres longueurs sur demande		<p><b>Accessoires</b></p> <p><b>Cliquet de verrouillage</b>, pour « connexions volantes », à manipuler à la main</p> <table border="1"> <tr> <td>noir</td> <td>770-101</td> <td>100 (4 x 25)</td> </tr> <tr> <td>blanc</td> <td>770-121</td> <td>100 (4 x 25)</td> </tr> </table> <p><b>Cliquet de verrouillage</b>, pour « connexions volantes », à manipuler avec un outil</p> <table border="1"> <tr> <td>noir</td> <td>770-111</td> <td>100 (4 x 25)</td> </tr> <tr> <td>blanc</td> <td>770-131</td> <td>100 (4 x 25)</td> </tr> </table> <p><b>Obtuteur</b>, pour connecteur femelle, divisible, 12 pôles</p> <table border="1"> <tr> <td>noir</td> <td>770-201</td> <td>100</td> </tr> <tr> <td>blanc</td> <td>770-221</td> <td>100</td> </tr> </table> <p><b>Broche de codage</b>, pour connecteur mâle</p> <table border="1"> <tr> <td>gris</td> <td>770-401</td> <td>100</td> </tr> </table>	noir	770-101	100 (4 x 25)	blanc	770-121	100 (4 x 25)	noir	770-111	100 (4 x 25)	blanc	770-131	100 (4 x 25)	noir	770-201	100	blanc	770-221	100	gris	770-401	100
Longueurs	Unité d'emballage																														
1 m	10																														
2 m	10																														
Autres longueurs sur demande																															
noir	770-101	100 (4 x 25)																													
blanc	770-121	100 (4 x 25)																													
noir	770-111	100 (4 x 25)																													
blanc	770-131	100 (4 x 25)																													
noir	770-201	100																													
blanc	770-221	100																													
gris	770-401	100																													

	PVC H05VV-F 5G1,5 sans halogène H05Z1Z1-F 5G1,5  400 V/6 kV/3 16 A  Extrémités dénudées sur 9 mm et soudées ① Approbations				
--	--	--	--	--	--

<b>Cordons de raccordement, connecteur femelle - connecteur mâle</b>    	Longueur noir	N° de produit noir	N° de produit blanc	N° de produit noir	N° de produit blanc
	Codage A ● ○				
	PVC		sans halogène		
	1 m	771-9995/006-101	.../006-102	771-9995/016-101	.../016-102
	2 m	771-9995/006-201	.../006-202	771-9995/016-201	.../016-202
	3 m	771-9995/006-301	.../006-302	771-9995/016-301	.../016-302
	4 m	771-9995/006-401	.../006-402	771-9995/016-401	.../016-402
	5 m	771-9995/006-501	.../006-502	771-9995/016-501	.../016-502
	6 m	771-9995/006-601	.../006-602	771-9995/016-601	.../016-602
	7 m	771-9995/006-701	.../006-702	771-9995/016-701	.../016-702
8 m	771-9995/006-801	.../006-802	771-9995/016-801	.../016-802	

<b>Cordons de branchement, conn. femelle - cordon à extrémité non raccordée</b>    	Longueur noir	N° de produit noir	N° de produit blanc	N° de produit noir	N° de produit blanc
	Codage A ● ○				
	PVC		sans halogène		
	1 m	771-9995/106-101	.../106-102	771-9995/116-101	.../116-102
	2 m	771-9995/106-201	.../106-202	771-9995/116-201	.../116-202
	3 m	771-9995/106-301	.../106-302	771-9995/116-301	.../116-302
	4 m	771-9995/106-401	.../106-402	771-9995/116-401	.../116-402
	5 m	771-9995/106-501	.../106-502	771-9995/116-501	.../116-502
	6 m	771-9995/106-601	.../106-602	771-9995/116-601	.../116-602
	7 m	771-9995/106-701	.../106-702	771-9995/116-701	.../116-702
8 m	771-9995/106-801	.../106-802	771-9995/116-801	.../116-802	

<b>Cordons de branchement, conn. mâle - cordon à extrémité non raccordée</b>    	Longueur noir	N° de produit noir	N° de produit blanc	N° de produit noir	N° de produit blanc
	Codage A ● ○				
	PVC		sans halogène		
	1 m	771-9995/206-101	.../206-102	771-9995/216-101	.../216-102
	2 m	771-9995/206-201	.../206-202	771-9995/216-201	.../216-202
	3 m	771-9995/206-301	.../206-302	771-9995/216-301	.../216-302
	4 m	771-9995/206-401	.../206-402	771-9995/216-401	.../216-402
	5 m	771-9995/206-501	.../206-502	771-9995/216-501	.../216-502
	6 m	771-9995/206-601	.../206-602	771-9995/216-601	.../216-602
	7 m	771-9995/206-701	.../206-702	771-9995/216-701	.../216-702
8 m	771-9995/206-801	.../206-802	771-9995/216-801	.../216-802	

**Information**





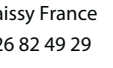

① Pour les approbations veuillez consulter le catalogue en ligne [www.wagocatalog.com](http://www.wagocatalog.com)  
 Les approbations du génie naval (GL, LR, NV) se réfèrent exclusivement aux câbles prévus pour les applications marines !


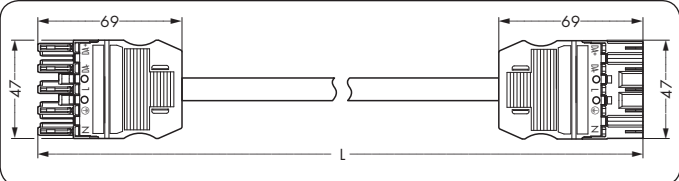


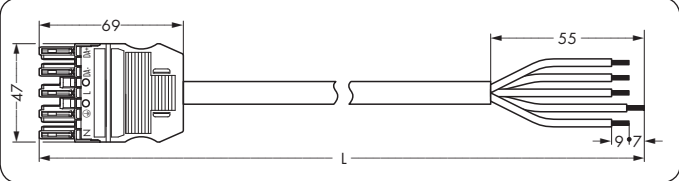


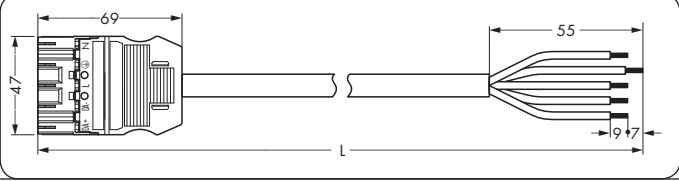
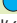
Autres cordons sur demande


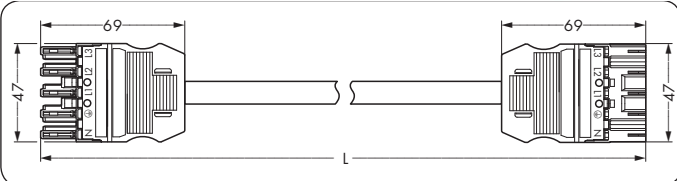

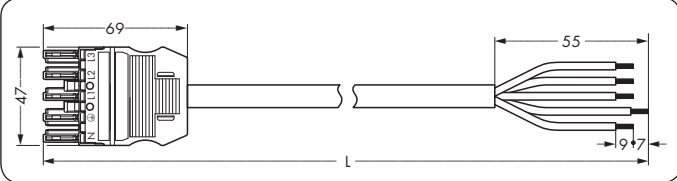

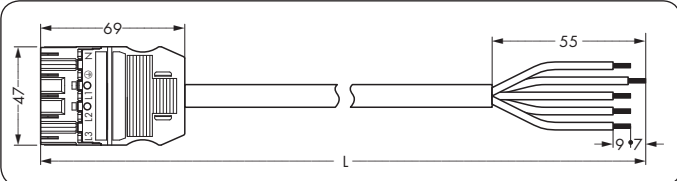
● noir	Codage A	(N ⊕ L1 L2 L3)
○ blanc	Codage A	(N ⊕ L1 L2 L3)
● bleu	Codage I	(N ⊕ L DA- DA+)

Pour les explications des différents codages, voir pages 146 et 147.


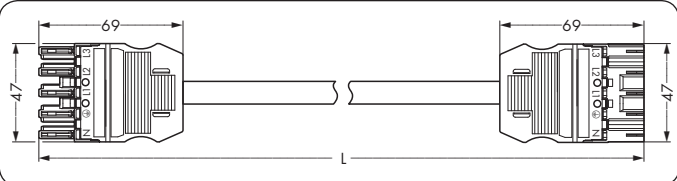

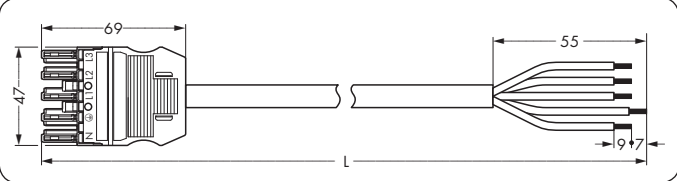

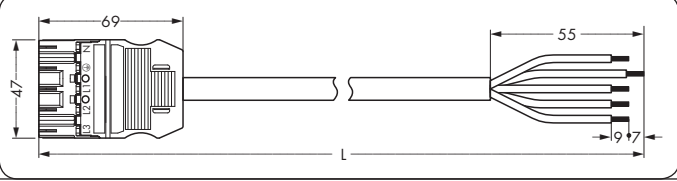
**Accessoires**


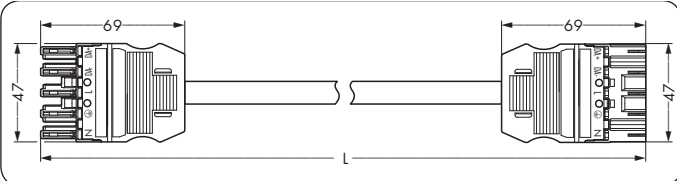

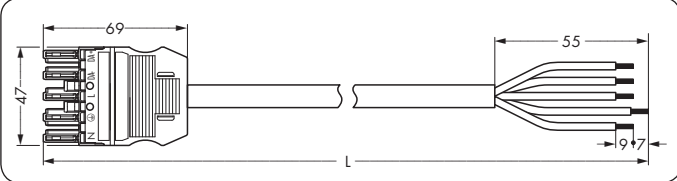

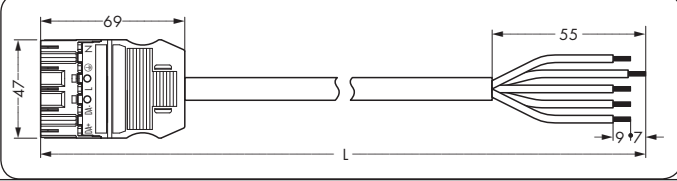
	Cliquet de verrouillage, pour « connexions volantes », à manipuler à la main		
	noir	770-101	100 (4 x 25)
	Cliquet de verrouillage, pour « connexions volantes », à manipuler avec un outil		
	noir	770-111	100 (4 x 25)
	blanc	770-121	100 (4 x 25)
	blanc	770-131	100 (4 x 25)
	Obtuteur, pour connecteur femelle, divisible, 12 pôles		
	noir	770-201	100
	blanc	770-221	100
	Broche de codage, pour connecteur mâle		
	gris	770-401	100


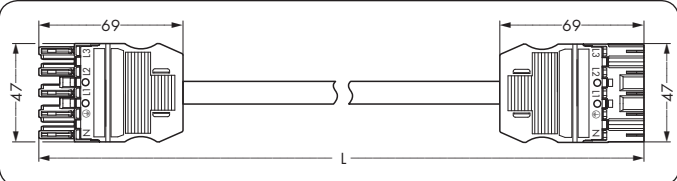

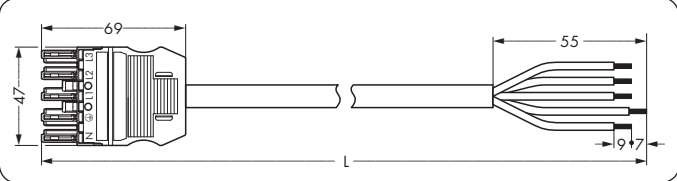

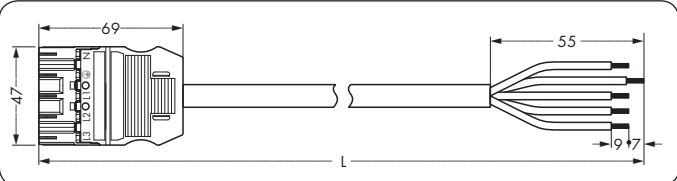



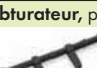



		<b>PVC H05VV-F 5G1,5</b> <b>sans halogène H05Z1Z1-F 5G1,5</b>  <b>400 V/6 kV/3 16 A</b>  <b>Extrémités dénudées sur 9 mm et soudées</b> <b>① Approbations</b>
<b>Cordons de raccordement, connecteur femelle - connecteur mâle</b>	 	<b>Longueur</b> <b>N° de produit</b> <b>N° de produit</b> <b>noir</b> <b>noir</b>  <b>Codage I,</b>  p.ex. variations d'éclairage (DALI) <b>PVC</b> <b>sans halogène</b> 1 m <b>771-9985/006-101</b> <b>771-9985/016-101</b> 2 m <b>771-9985/006-201</b> <b>771-9985/016-201</b> 3 m <b>771-9985/006-301</b> <b>771-9985/016-301</b> 4 m <b>771-9985/006-401</b> <b>771-9985/016-401</b> 5 m <b>771-9985/006-501</b> <b>771-9985/016-501</b> 6 m <b>771-9985/006-601</b> <b>771-9985/016-601</b> 7 m <b>771-9985/006-701</b> <b>771-9985/016-701</b> 8 m <b>771-9985/006-801</b> <b>771-9985/016-801</b>
<b>Cordons de branchement, conn. femelle - cordon à extrémité non raccordée</b>	 	<b>Longueur</b> <b>N° de produit</b> <b>N° de produit</b> <b>noir</b> <b>noir</b>  <b>Codage I,</b>  p.ex. variations d'éclairage (DALI) <b>PVC</b> <b>sans halogène</b> 1 m <b>771-9985/106-101</b> <b>771-9985/116-101</b> 2 m <b>771-9985/106-201</b> <b>771-9985/116-201</b> 3 m <b>771-9985/106-301</b> <b>771-9985/116-301</b> 4 m <b>771-9985/106-401</b> <b>771-9985/116-401</b> 5 m <b>771-9985/106-501</b> <b>771-9985/116-501</b> 6 m <b>771-9985/106-601</b> <b>771-9985/116-601</b> 7 m <b>771-9985/106-701</b> <b>771-9985/116-701</b> 8 m <b>771-9985/106-801</b> <b>771-9985/116-801</b>
<b>Cordons de branchement, conn. mâle - cordon à extrémité non raccordée</b>	 	<b>Longueur</b> <b>N° de produit</b> <b>N° de produit</b> <b>noir</b> <b>noir</b>  <b>Codage I,</b>  p.ex. variations d'éclairage (DALI) <b>PVC</b> <b>sans halogène</b> 1 m <b>771-9985/206-101</b> <b>771-9985/216-101</b> 2 m <b>771-9985/206-201</b> <b>771-9985/216-201</b> 3 m <b>771-9985/206-301</b> <b>771-9985/216-301</b> 4 m <b>771-9985/206-401</b> <b>771-9985/216-401</b> 5 m <b>771-9985/206-501</b> <b>771-9985/216-501</b> 6 m <b>771-9985/206-601</b> <b>771-9985/216-601</b> 7 m <b>771-9985/206-701</b> <b>771-9985/216-701</b> 8 m <b>771-9985/206-801</b> <b>771-9985/216-801</b>
<b>Longueurs</b>	<b>Unité d'emballage</b>	<b>Accessoires</b>
1 m	50	<b>Cliquet de verrouillage</b> , pour « connexions volantes », à manipuler à la main
2, 3, 4 m	25	noir <b>770-101</b> 100 (4 x 25)
5, 6 m	15	blanc <b>770-121</b> 100 (4 x 25)
7, 8 m	10	<b>Cliquet de verrouillage</b> , pour « connexions volantes », à manipuler avec un outil
Autres longueurs sur demande		noir <b>770-111</b> 100 (4 x 25)
		blanc <b>770-131</b> 100 (4 x 25)
		<b>Obturateur</b> , pour connecteur femelle, divisible, 12 pôles
		noir <b>770-201</b> 100
		blanc <b>770-221</b> 100
		<b>Broche de codage</b> , pour connecteur mâle
		gris <b>770-401</b> 100

	<p>PVC H05VV-F 5G1,5 sans halogène H05Z1Z1-F 5G1,5</p> <p>400 V/6 kV/3 16 A</p> <p>Extrémités dénudées sur 9 mm et soudées ① Approbations</p>																																	
<b>Cordons de raccordement, connecteur femelle - connecteur mâle</b>	<table border="1"> <thead> <tr> <th>Longueur noir</th> <th>N° de produit noir</th> <th>N° de produit noir</th> </tr> </thead> <tbody> <tr> <td colspan="3"><b>Codage P</b> ●</td> </tr> <tr> <td colspan="2">PVC</td> <td>sans halogène</td> </tr> <tr> <td>1 m</td> <td>771-9975/006-101</td> <td>771-9975/016-101</td> </tr> <tr> <td>2 m</td> <td>771-9975/006-201</td> <td>771-9975/016-201</td> </tr> <tr> <td>3 m</td> <td>771-9975/006-301</td> <td>771-9975/016-301</td> </tr> <tr> <td>4 m</td> <td>771-9975/006-401</td> <td>771-9975/016-401</td> </tr> <tr> <td>5 m</td> <td>771-9975/006-501</td> <td>771-9975/016-501</td> </tr> <tr> <td>6 m</td> <td>771-9975/006-601</td> <td>771-9975/016-601</td> </tr> <tr> <td>7 m</td> <td>771-9975/006-701</td> <td>771-9975/016-701</td> </tr> <tr> <td>8 m</td> <td>771-9975/006-801</td> <td>771-9975/016-801</td> </tr> </tbody> </table>	Longueur noir	N° de produit noir	N° de produit noir	<b>Codage P</b> ●			PVC		sans halogène	1 m	771-9975/006-101	771-9975/016-101	2 m	771-9975/006-201	771-9975/016-201	3 m	771-9975/006-301	771-9975/016-301	4 m	771-9975/006-401	771-9975/016-401	5 m	771-9975/006-501	771-9975/016-501	6 m	771-9975/006-601	771-9975/016-601	7 m	771-9975/006-701	771-9975/016-701	8 m	771-9975/006-801	771-9975/016-801
Longueur noir	N° de produit noir	N° de produit noir																																
<b>Codage P</b> ●																																		
PVC		sans halogène																																
1 m	771-9975/006-101	771-9975/016-101																																
2 m	771-9975/006-201	771-9975/016-201																																
3 m	771-9975/006-301	771-9975/016-301																																
4 m	771-9975/006-401	771-9975/016-401																																
5 m	771-9975/006-501	771-9975/016-501																																
6 m	771-9975/006-601	771-9975/016-601																																
7 m	771-9975/006-701	771-9975/016-701																																
8 m	771-9975/006-801	771-9975/016-801																																
 																																		
<b>Cordons de branchement, conn. femelle - cordon à extrémité non raccordée</b>	<table border="1"> <thead> <tr> <th>Longueur noir</th> <th>N° de produit noir</th> <th>N° de produit noir</th> </tr> </thead> <tbody> <tr> <td colspan="3"><b>Codage P</b> ●</td> </tr> <tr> <td colspan="2">PVC</td> <td>sans halogène</td> </tr> <tr> <td>1 m</td> <td>771-9975/106-101</td> <td>771-9975/116-101</td> </tr> <tr> <td>2 m</td> <td>771-9975/106-201</td> <td>771-9975/116-201</td> </tr> <tr> <td>3 m</td> <td>771-9975/106-301</td> <td>771-9975/116-301</td> </tr> <tr> <td>4 m</td> <td>771-9975/106-401</td> <td>771-9975/116-401</td> </tr> <tr> <td>5 m</td> <td>771-9975/106-501</td> <td>771-9975/116-501</td> </tr> <tr> <td>6 m</td> <td>771-9975/106-601</td> <td>771-9975/116-601</td> </tr> <tr> <td>7 m</td> <td>771-9975/106-701</td> <td>771-9975/116-701</td> </tr> <tr> <td>8 m</td> <td>771-9975/106-801</td> <td>771-9975/116-801</td> </tr> </tbody> </table>	Longueur noir	N° de produit noir	N° de produit noir	<b>Codage P</b> ●			PVC		sans halogène	1 m	771-9975/106-101	771-9975/116-101	2 m	771-9975/106-201	771-9975/116-201	3 m	771-9975/106-301	771-9975/116-301	4 m	771-9975/106-401	771-9975/116-401	5 m	771-9975/106-501	771-9975/116-501	6 m	771-9975/106-601	771-9975/116-601	7 m	771-9975/106-701	771-9975/116-701	8 m	771-9975/106-801	771-9975/116-801
Longueur noir	N° de produit noir	N° de produit noir																																
<b>Codage P</b> ●																																		
PVC		sans halogène																																
1 m	771-9975/106-101	771-9975/116-101																																
2 m	771-9975/106-201	771-9975/116-201																																
3 m	771-9975/106-301	771-9975/116-301																																
4 m	771-9975/106-401	771-9975/116-401																																
5 m	771-9975/106-501	771-9975/116-501																																
6 m	771-9975/106-601	771-9975/116-601																																
7 m	771-9975/106-701	771-9975/116-701																																
8 m	771-9975/106-801	771-9975/116-801																																
 																																		
<b>Cordons de branchement, conn. mâle - cordon à extrémité non raccordée</b>	<table border="1"> <thead> <tr> <th>Longueur noir</th> <th>N° de produit noir</th> <th>N° de produit noir</th> </tr> </thead> <tbody> <tr> <td colspan="3"><b>Codage P</b> ●</td> </tr> <tr> <td colspan="2">PVC</td> <td>sans halogène</td> </tr> <tr> <td>1 m</td> <td>771-9975/206-101</td> <td>771-9975/216-101</td> </tr> <tr> <td>2 m</td> <td>771-9975/206-201</td> <td>771-9975/216-201</td> </tr> <tr> <td>3 m</td> <td>771-9975/206-301</td> <td>771-9975/216-301</td> </tr> <tr> <td>4 m</td> <td>771-9975/206-401</td> <td>771-9975/216-401</td> </tr> <tr> <td>5 m</td> <td>771-9975/206-501</td> <td>771-9975/216-501</td> </tr> <tr> <td>6 m</td> <td>771-9975/206-601</td> <td>771-9975/216-601</td> </tr> <tr> <td>7 m</td> <td>771-9975/206-701</td> <td>771-9975/216-701</td> </tr> <tr> <td>8 m</td> <td>771-9975/206-801</td> <td>771-9975/216-801</td> </tr> </tbody> </table>	Longueur noir	N° de produit noir	N° de produit noir	<b>Codage P</b> ●			PVC		sans halogène	1 m	771-9975/206-101	771-9975/216-101	2 m	771-9975/206-201	771-9975/216-201	3 m	771-9975/206-301	771-9975/216-301	4 m	771-9975/206-401	771-9975/216-401	5 m	771-9975/206-501	771-9975/216-501	6 m	771-9975/206-601	771-9975/216-601	7 m	771-9975/206-701	771-9975/216-701	8 m	771-9975/206-801	771-9975/216-801
Longueur noir	N° de produit noir	N° de produit noir																																
<b>Codage P</b> ●																																		
PVC		sans halogène																																
1 m	771-9975/206-101	771-9975/216-101																																
2 m	771-9975/206-201	771-9975/216-201																																
3 m	771-9975/206-301	771-9975/216-301																																
4 m	771-9975/206-401	771-9975/216-401																																
5 m	771-9975/206-501	771-9975/216-501																																
6 m	771-9975/206-601	771-9975/216-601																																
7 m	771-9975/206-701	771-9975/216-701																																
8 m	771-9975/206-801	771-9975/216-801																																
 																																		
<b>Information</b>	<b>Accessoires</b>																																	
<p>① Pour les approbations veuillez consulter le catalogue en ligne <a href="http://www.wagocatalog.com">www.wagocatalog.com</a></p> <p>Autres câbles sur demande</p> <p>● noir Codage A (N ⊕ L1 L2 L3) ○ blanc Codage A (N ⊕ L1 L2 L3) ● rouge Codage P (N ⊕ L1 L2 L3)</p> <p>Pour les explications des différents codages, voir pages 146 et 147.</p>	<p><b>Cliquet de verrouillage</b>, pour « connexions volantes », à manipuler à la main</p> <table border="1"> <tbody> <tr> <td>noir</td> <td>770-101</td> <td>100 (4 x 25)</td> </tr> <tr> <td>blanc</td> <td>770-121</td> <td>100 (4 x 25)</td> </tr> </tbody> </table> <p><b>Cliquet de verrouillage</b>, pour « connexions volantes », à manipuler avec un outil</p> <table border="1"> <tbody> <tr> <td>noir</td> <td>770-111</td> <td>100 (4 x 25)</td> </tr> <tr> <td>blanc</td> <td>770-131</td> <td>100 (4 x 25)</td> </tr> </tbody> </table> <p><b>Obtuteur</b>, pour connecteur femelle, divisible, 12 pôles</p> <table border="1"> <tbody> <tr> <td>noir</td> <td>770-201</td> <td>100</td> </tr> <tr> <td>blanc</td> <td>770-221</td> <td>100</td> </tr> </tbody> </table> <p><b>Broche de codage</b>, pour connecteur mâle</p> <table border="1"> <tbody> <tr> <td>gris</td> <td>770-401</td> <td>100</td> </tr> </tbody> </table>	noir	770-101	100 (4 x 25)	blanc	770-121	100 (4 x 25)	noir	770-111	100 (4 x 25)	blanc	770-131	100 (4 x 25)	noir	770-201	100	blanc	770-221	100	gris	770-401	100												
	noir	770-101	100 (4 x 25)																															
blanc	770-121	100 (4 x 25)																																
noir	770-111	100 (4 x 25)																																
blanc	770-131	100 (4 x 25)																																
noir	770-201	100																																
blanc	770-221	100																																
gris	770-401	100																																

# Cordons précâblés 5 x 2,5 mm<sup>2</sup>

		PVC H05VV-F 5G2,5 sans halogène H05Z1Z1-F 5G2,5  400 V/6 kV/3 20 A  Extrémités dénudées sur 9 mm et soudées ① Approbations																																												
<b>Cordons de raccordement, connecteur femelle - connecteur mâle</b>		Longueur noir	N° de produit noir	N° de produit blanc	N° de produit noir	N° de produit blanc																																								
		Codage A ● ○ PVC sans halogène																																												
		<table border="1"> <tr><td>1 m</td><td>771-9995/007-101</td><td>.../007-102</td><td>771-9995/017-101</td><td>.../017-102</td></tr> <tr><td>2 m</td><td>771-9995/007-201</td><td>.../007-202</td><td>771-9995/017-201</td><td>.../017-202</td></tr> <tr><td>3 m</td><td>771-9995/007-301</td><td>.../007-302</td><td>771-9995/017-301</td><td>.../017-302</td></tr> <tr><td>4 m</td><td>771-9995/007-401</td><td>.../007-402</td><td>771-9995/017-401</td><td>.../017-402</td></tr> <tr><td>5 m</td><td>771-9995/007-501</td><td>.../007-502</td><td>771-9995/017-501</td><td>.../017-502</td></tr> <tr><td>6 m</td><td>771-9995/007-601</td><td>.../007-602</td><td>771-9995/017-601</td><td>.../017-602</td></tr> <tr><td>7 m</td><td>771-9995/007-701</td><td>.../007-702</td><td>771-9995/017-701</td><td>.../017-702</td></tr> <tr><td>8 m</td><td>771-9995/007-801</td><td>.../007-802</td><td>771-9995/017-801</td><td>.../017-802</td></tr> </table>					1 m	771-9995/007-101	.../007-102	771-9995/017-101	.../017-102	2 m	771-9995/007-201	.../007-202	771-9995/017-201	.../017-202	3 m	771-9995/007-301	.../007-302	771-9995/017-301	.../017-302	4 m	771-9995/007-401	.../007-402	771-9995/017-401	.../017-402	5 m	771-9995/007-501	.../007-502	771-9995/017-501	.../017-502	6 m	771-9995/007-601	.../007-602	771-9995/017-601	.../017-602	7 m	771-9995/007-701	.../007-702	771-9995/017-701	.../017-702	8 m	771-9995/007-801	.../007-802	771-9995/017-801	.../017-802
1 m	771-9995/007-101	.../007-102	771-9995/017-101	.../017-102																																										
2 m	771-9995/007-201	.../007-202	771-9995/017-201	.../017-202																																										
3 m	771-9995/007-301	.../007-302	771-9995/017-301	.../017-302																																										
4 m	771-9995/007-401	.../007-402	771-9995/017-401	.../017-402																																										
5 m	771-9995/007-501	.../007-502	771-9995/017-501	.../017-502																																										
6 m	771-9995/007-601	.../007-602	771-9995/017-601	.../017-602																																										
7 m	771-9995/007-701	.../007-702	771-9995/017-701	.../017-702																																										
8 m	771-9995/007-801	.../007-802	771-9995/017-801	.../017-802																																										
<b>Cordons de branchement, conn. femelle - cordon à extrémité non raccordée</b>		Longueur noir	N° de produit noir	N° de produit blanc	N° de produit noir	N° de produit blanc																																								
		Codage A ● ○ PVC sans halogène																																												
		<table border="1"> <tr><td>1 m</td><td>771-9995/107-101</td><td>.../107-102</td><td>771-9995/117-101</td><td>.../117-102</td></tr> <tr><td>2 m</td><td>771-9995/107-201</td><td>.../107-202</td><td>771-9995/117-201</td><td>.../117-202</td></tr> <tr><td>3 m</td><td>771-9995/107-301</td><td>.../107-302</td><td>771-9995/117-301</td><td>.../117-302</td></tr> <tr><td>4 m</td><td>771-9995/107-401</td><td>.../107-402</td><td>771-9995/117-401</td><td>.../117-402</td></tr> <tr><td>5 m</td><td>771-9995/107-501</td><td>.../107-502</td><td>771-9995/117-501</td><td>.../117-502</td></tr> <tr><td>6 m</td><td>771-9995/107-601</td><td>.../107-602</td><td>771-9995/117-601</td><td>.../117-602</td></tr> <tr><td>7 m</td><td>771-9995/107-701</td><td>.../107-702</td><td>771-9995/117-701</td><td>.../117-702</td></tr> <tr><td>8 m</td><td>771-9995/107-801</td><td>.../107-802</td><td>771-9995/117-801</td><td>.../117-802</td></tr> </table>					1 m	771-9995/107-101	.../107-102	771-9995/117-101	.../117-102	2 m	771-9995/107-201	.../107-202	771-9995/117-201	.../117-202	3 m	771-9995/107-301	.../107-302	771-9995/117-301	.../117-302	4 m	771-9995/107-401	.../107-402	771-9995/117-401	.../117-402	5 m	771-9995/107-501	.../107-502	771-9995/117-501	.../117-502	6 m	771-9995/107-601	.../107-602	771-9995/117-601	.../117-602	7 m	771-9995/107-701	.../107-702	771-9995/117-701	.../117-702	8 m	771-9995/107-801	.../107-802	771-9995/117-801	.../117-802
1 m	771-9995/107-101	.../107-102	771-9995/117-101	.../117-102																																										
2 m	771-9995/107-201	.../107-202	771-9995/117-201	.../117-202																																										
3 m	771-9995/107-301	.../107-302	771-9995/117-301	.../117-302																																										
4 m	771-9995/107-401	.../107-402	771-9995/117-401	.../117-402																																										
5 m	771-9995/107-501	.../107-502	771-9995/117-501	.../117-502																																										
6 m	771-9995/107-601	.../107-602	771-9995/117-601	.../117-602																																										
7 m	771-9995/107-701	.../107-702	771-9995/117-701	.../117-702																																										
8 m	771-9995/107-801	.../107-802	771-9995/117-801	.../117-802																																										
<b>Cordons de branchement, conn. mâle - cordon à extrémité non raccordée</b>		Longueur noir	N° de produit noir	N° de produit blanc	N° de produit noir	N° de produit blanc																																								
		Codage A ● ○ PVC sans halogène																																												
		<table border="1"> <tr><td>1 m</td><td>771-9995/207-101</td><td>.../207-102</td><td>771-9995/217-101</td><td>.../217-102</td></tr> <tr><td>2 m</td><td>771-9995/207-201</td><td>.../207-202</td><td>771-9995/217-201</td><td>.../217-202</td></tr> <tr><td>3 m</td><td>771-9995/207-301</td><td>.../207-302</td><td>771-9995/217-301</td><td>.../217-302</td></tr> <tr><td>4 m</td><td>771-9995/207-401</td><td>.../207-402</td><td>771-9995/217-401</td><td>.../217-402</td></tr> <tr><td>5 m</td><td>771-9995/207-501</td><td>.../207-502</td><td>771-9995/217-501</td><td>.../217-502</td></tr> <tr><td>6 m</td><td>771-9995/207-601</td><td>.../207-602</td><td>771-9995/217-601</td><td>.../217-602</td></tr> <tr><td>7 m</td><td>771-9995/207-701</td><td>.../207-702</td><td>771-9995/217-701</td><td>.../217-702</td></tr> <tr><td>8 m</td><td>771-9995/207-801</td><td>.../207-802</td><td>771-9995/217-801</td><td>.../217-802</td></tr> </table>					1 m	771-9995/207-101	.../207-102	771-9995/217-101	.../217-102	2 m	771-9995/207-201	.../207-202	771-9995/217-201	.../217-202	3 m	771-9995/207-301	.../207-302	771-9995/217-301	.../217-302	4 m	771-9995/207-401	.../207-402	771-9995/217-401	.../217-402	5 m	771-9995/207-501	.../207-502	771-9995/217-501	.../217-502	6 m	771-9995/207-601	.../207-602	771-9995/217-601	.../217-602	7 m	771-9995/207-701	.../207-702	771-9995/217-701	.../217-702	8 m	771-9995/207-801	.../207-802	771-9995/217-801	.../217-802
1 m	771-9995/207-101	.../207-102	771-9995/217-101	.../217-102																																										
2 m	771-9995/207-201	.../207-202	771-9995/217-201	.../217-202																																										
3 m	771-9995/207-301	.../207-302	771-9995/217-301	.../217-302																																										
4 m	771-9995/207-401	.../207-402	771-9995/217-401	.../217-402																																										
5 m	771-9995/207-501	.../207-502	771-9995/217-501	.../217-502																																										
6 m	771-9995/207-601	.../207-602	771-9995/217-601	.../217-602																																										
7 m	771-9995/207-701	.../207-702	771-9995/217-701	.../217-702																																										
8 m	771-9995/207-801	.../207-802	771-9995/217-801	.../217-802																																										
<b>Longueurs</b>	<b>Unité d'emballage</b>																																													
1 m	50																																													
2, 3, 4 m	25																																													
5, 6 m	15																																													
7, 8 m	10																																													
Autres longueurs sur demande																																														
		<b>Accessoires</b>																																												
		<b>Cliquet de verrouillage</b> , pour « connexions volantes », à manipuler à la main																																												
			noir	770-101	100 (4 x 25)																																									
			blanc	770-121	100 (4 x 25)																																									
		<b>Cliquet de verrouillage</b> , pour « connexions volantes », à manipuler avec un outil																																												
			noir	770-111	100 (4 x 25)																																									
			blanc	770-131	100 (4 x 25)																																									
		<b>Obtuteur</b> , pour connecteur femelle, divisible, 12 pôles																																												
			noir	770-201	100																																									
			blanc	770-221	100																																									
		<b>Broche de codage</b> , pour connecteur mâle																																												
			gris	770-401	100																																									

	PVC H05VV-F 5G2,5 sans halogène H05Z1Z1-F 5G2,5  400 V/6 kV/3 20 A  Extrémités dénudées sur 9 mm et soudées <b>① Approbations</b>	
<b>Cordons de raccordement, connecteur femelle - connecteur mâle</b>	Longueur noir	N° de produit noir
		
		
	<b>Codage I,</b> ●	
	p.ex. variations d'éclairage (DALI)	
	PVC	sans halogène
1 m	771-9985/007-101	771-9985/017-101
2 m	771-9985/007-201	771-9985/017-201
3 m	771-9985/007-301	771-9985/017-301
4 m	771-9985/007-401	771-9985/017-401
5 m	771-9985/007-501	771-9985/017-501
6 m	771-9985/007-601	771-9985/017-601
7 m	771-9985/007-701	771-9985/017-701
8 m	771-9985/007-801	771-9985/017-801
<b>Cordons de branchement, conn. femelle - cordon à extrémité non raccordée</b>	Longueur noir	N° de produit noir
		
		
	<b>Codage I,</b> ●	
	p.ex. variations d'éclairage (DALI)	
	PVC	sans halogène
1 m	771-9985/107-101	771-9985/117-101
2 m	771-9985/107-201	771-9985/117-201
3 m	771-9985/107-301	771-9985/117-301
4 m	771-9985/107-401	771-9985/117-401
5 m	771-9985/107-501	771-9985/117-501
6 m	771-9985/107-601	771-9985/117-601
7 m	771-9985/107-701	771-9985/117-701
8 m	771-9985/107-801	771-9985/117-801
<b>Cordons de branchement, conn. mâle - cordon à extrémité non raccordée</b>	Longueur noir	N° de produit noir
		
		
	<b>Codage I,</b> ●	
	p.ex. variations d'éclairage (DALI)	
	PVC	sans halogène
1 m	771-9985/207-101	771-9985/217-101
2 m	771-9985/207-201	771-9985/217-201
3 m	771-9985/207-301	771-9985/217-301
4 m	771-9985/207-401	771-9985/217-401
5 m	771-9985/207-501	771-9985/217-501
6 m	771-9985/207-601	771-9985/217-601
7 m	771-9985/207-701	771-9985/217-701
8 m	771-9985/207-801	771-9985/217-801
<b>Information</b>	<b>Accessoires</b>	
<b>①</b> Pour les approbations veuillez consulter le catalogue en ligne <a href="http://www.wagocatalog.com">www.wagocatalog.com</a>  Autres câbles sur demande	<b>Cliquet de verrouillage</b> , pour « connexions volantes », à manipuler à la main noir 770-101 100 (4 x 25) blanc 770-121 100 (4 x 25)	
	<b>Cliquet de verrouillage</b> , pour « connexions volantes », à manipuler avec un outil noir 770-111 100 (4 x 25) blanc 770-131 100 (4 x 25)	
● bleu Codage I (N ⊕ L DA- DA+) ● rouge Codage P (N ⊕ L1 L2 L3)	<b>Obtuteur</b> , pour connecteur femelle, divisible, 12 pôles noir 770-201 100 blanc 770-221 100	
	<b>Broche de codage</b> , pour connecteur mâle gris 770-401 100	
Pour les explications des différents codages, voir pages 146 et 147.		

		<b>PVC H05VV-F 5G2,5</b> <b>sans halogène H05Z1Z1-F 5G2,5</b>  <b>400 V/6 kV/3 20 A</b>  <b>Extrémités dénudées sur 9 mm et soudées</b> <b>① Approbations</b>	
<b>Cordons de raccordement, connecteur femelle - connecteur mâle</b>		<b>Longueur</b> noir	<b>N° de produit</b> noir
		<b>Codage P</b> ●	<b>N° de produit</b> noir
		<b>PVC</b>	<b>sans halogène</b>
		1 m	771-9975/007-101
		2 m	771-9975/007-201
		3 m	771-9975/007-301
		4 m	771-9975/007-401
		5 m	771-9975/007-501
		6 m	771-9975/007-601
		7 m	771-9975/007-701
		8 m	771-9975/007-801
<b>Cordons de branchement, conn. femelle - cordon à extrémité non raccordée</b>		<b>Longueur</b> noir	<b>N° de produit</b> noir
		<b>Codage P</b> ●	<b>N° de produit</b> noir
		<b>PVC</b>	<b>sans halogène</b>
		1 m	771-9975/107-101
		2 m	771-9975/107-201
		3 m	771-9975/107-301
		4 m	771-9975/107-401
		5 m	771-9975/107-501
		6 m	771-9975/107-601
		7 m	771-9975/107-701
		8 m	771-9975/107-801
<b>Cordons de branchement, conn. mâle - cordon à extrémité non raccordée</b>		<b>Longueur</b> noir	<b>N° de produit</b> noir
		<b>Codage P</b> ●	<b>N° de produit</b> noir
		<b>PVC</b>	<b>sans halogène</b>
		1 m	771-9975/207-101
		2 m	771-9975/207-201
		3 m	771-9975/207-301
		4 m	771-9975/207-401
		5 m	771-9975/207-501
		6 m	771-9975/207-601
		7 m	771-9975/207-701
		8 m	771-9975/207-801
<b>Longueurs</b>		<b>Unité d'emballage</b>	
1 m		50	
2, 3, 4 m		25	
5, 6 m		15	
7, 8 m		10	
Autres longueurs sur demande			
<b>Accessoires</b>		<b>Cliquet de verrouillage, pour « connexions volantes »,</b> à manipuler à la main	
		noir	770-101 100 (4 x 25)
		blanc	770-121 100 (4 x 25)
<b>Cliquet de verrouillage, pour « connexions volantes »,</b> à manipuler avec un outil			
		noir	770-111 100 (4 x 25)
		blanc	770-131 100 (4 x 25)
<b>Obtuteur, pour connecteur femelle, divisible, 12 pôles</b>			
		noir	770-201 100
		blanc	770-221 100
<b>Broche de codage, pour connecteur mâle</b>			
		gris	770-401 100

Boîte de distribution câblée  
Différentes versions, voir page 79

Récepteur radio avec 4 canaux  
avec 4 contacts T

Récepteur radio à 2 canaux  
avec sorties de store

Données techniques



Description	Couleur	N° de produit	Unité d'emb.	Données techniques
Récepteur radio	Récepteur radio avec 4 canaux			Alimentation AC 230 V, 50 - 60 Hz
	noir	770-629/101-000	1	Plage de tension ± 10 % Consommation de courant (interne) max. 21 mA Courant total admissible max. 16 A (4 canaux) max. 8 A (2 canaux)
Récepteur radio	Récepteur radio avec 2 canaux			Courant d'enclenchement max. 120 A (4 canaux) 25 A (2 canaux)
	noir	770-629/102-000	1	Fréquence de commutation max. 5 Hz Séparation galvanique Alimentation interne, séparation galvanique externe; 16 A Protection 0 °C ... + 55 °C Type de montage Fixation à vis Indice de protection IP20 Position de montage quelconque Normes/spécifications Résistance aux vibrations et aux chocs selon CEI 60068-2-6 et CEI 60068-2-27

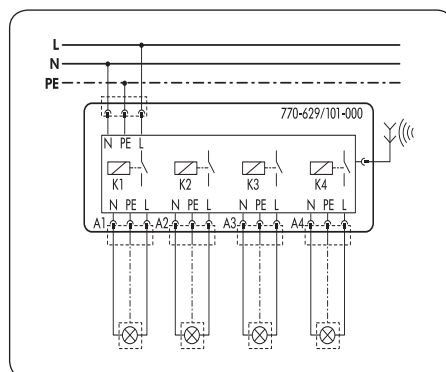
### Accessoires

Antenne magnétique de radiofréquence avec connecteur SMA,  
avec câble coaxial de 2,5 m



noir 758-910 1

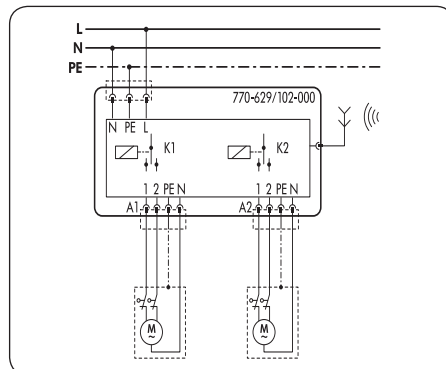
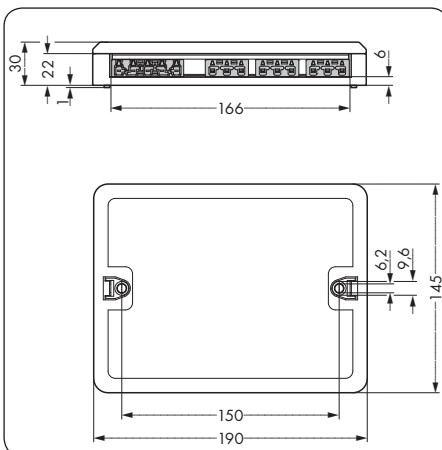
### Schéma fonctionnel



### Information

Pour des informations complémentaires, voir le site [www.wago.com](http://www.wago.com)

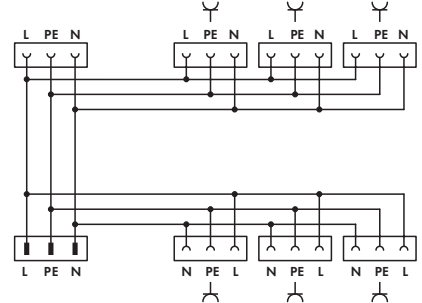
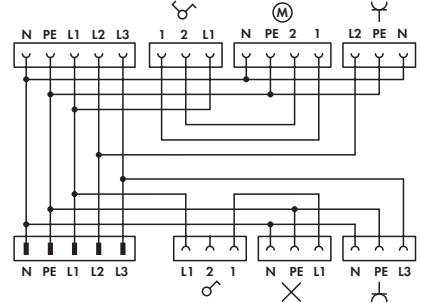
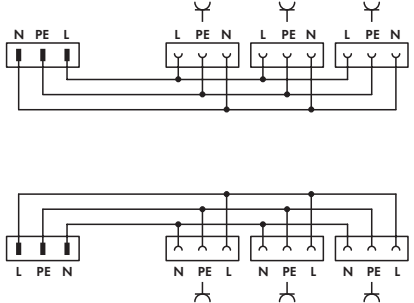
### Dimensions



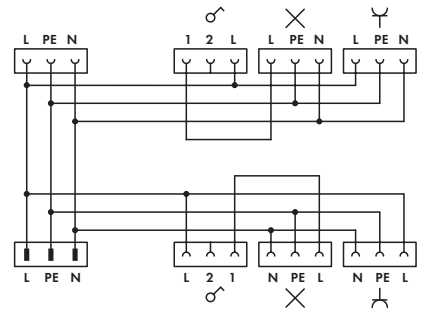
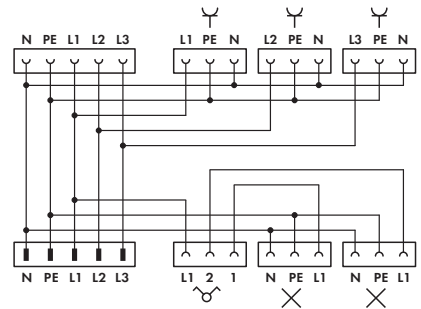
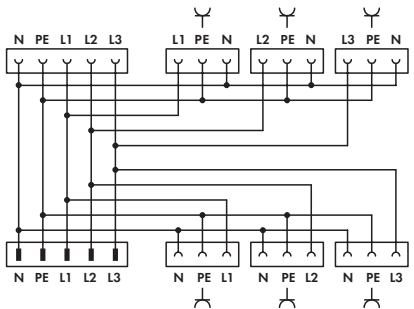


# Boîte de distribution, versions câblées

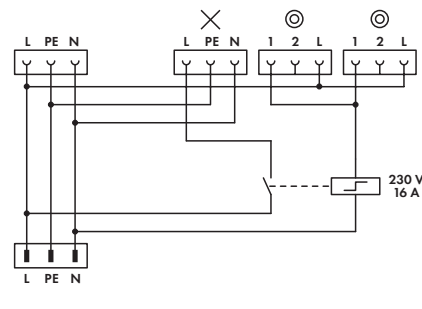
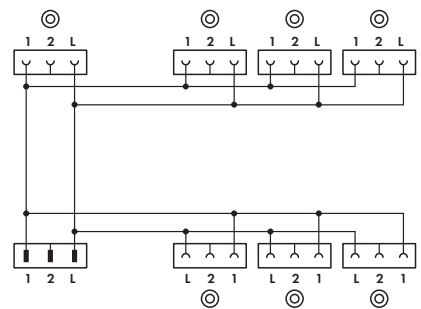
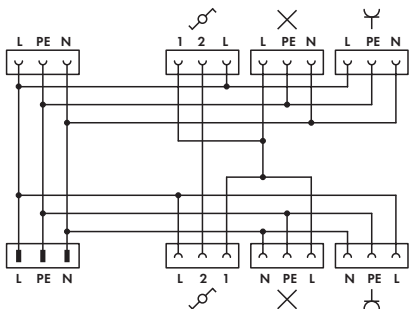
<b>Câblage interne 4 mm<sup>2</sup></b> 400 V / 6 kV / 3    5 pôles 250 V / 4 kV / 3    3 pôles 25 A	<b>Câblage interne 4 mm<sup>2</sup></b> 400 V / 6 kV / 3    5 pôles 250 V / 4 kV / 3    3 pôles 25 A	<b>Câblage interne 2,5 mm<sup>2</sup> / 4 mm<sup>2</sup></b> 400 V / 6 kV / 3    5 pôles 250 V / 4 kV / 3    3 pôles max. 25 A, selon équipement
---	---	---



Couleur	N° de produit	Unité d'emb.	Couleur	N° de produit	Unité d'emb.	Couleur	N° de produit	Unité d'emb.
<b>Boîte de distribution, circuits séparés</b>			<b>Boîte de distribution, commandes des stores, circuit de commande et distribution</b>			<b>Boîte de distribution, distribution monophasée</b>		
noir	770-631/106-000	1	noir	770-631/107-000	1	noir	770-631/104-000	1
blanc	770-681/106-000	1	blanc	770-681/107-000	1	blanc	770-681/104-000	1



Couleur	N° de produit	Unité d'emb.	Couleur	N° de produit	Unité d'emb.	Couleur	N° de produit	Unité d'emb.
<b>Boîte de distribution, distribution tetraphasée/monophasée</b>			<b>Boîte de distribution, circuit de commande et distribution</b>			<b>Boîte de distribution, circuit de commande et distribution</b>		
noir	770-631/100-000	1	noir	770-631/109-000	1	noir	770-631/110-000	1
blanc	770-681/100-000	1	blanc	770-681/109-000	1	blanc	770-681/110-000	1



Couleur	N° de produit	Unité d'emb.	Couleur	N° de produit	Unité d'emb.	Couleur	N° de produit	Unité d'emb.
<b>Boîte de distribution, circuit économique de commutation et distribution</b>			<b>Boîte de distribution, commande par bouton poussoir</b>			<b>Boîte de distribution, commande par télérupteur</b>		
noir	770-631/111-000	1	noir	770-631/112-000	1	noir	770-632/138-000	1
blanc	770-681/111-000	1	blanc	770-681/112-000	1	blanc	770-682/138-000	1

Autres câblages sur demande

Boîtiers de décharge de traction appropriés pour

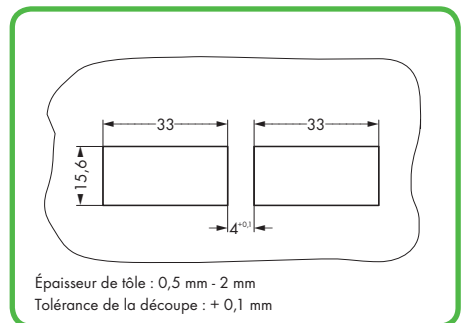
- deux connecteurs femelles à 3 pôles
- deux connecteurs mâles à 3 pôles
- connecteur femelle à 3 pôles et connecteur mâle à 3 pôles



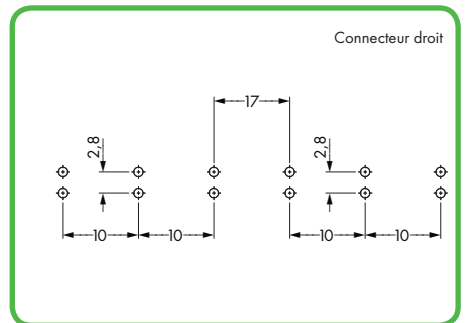
Exemple d'application d'un connecteur à 6 pôles.



Description	Couleur	N° de produit	Unité d'emb.
<b>Boîtier de décharge de traction</b>		<b>Boîtier de décharge de traction, pour 2 câbles, diamètre 8,5 - 13,5 mm ①</b>	
	noir	770-506/029-000	50
	blanc	770-516/029-000	50
<b>Accessoires</b>			
<b>Bandes de marquage,</b>			
adhésives, sur carte DIN A 4, longueur de bande 182 mm	Hauteur 6 mm	210-333	100
	Taille du champs de marquage 62 x 6,5 mm		



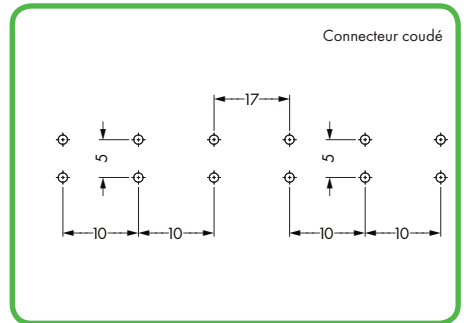
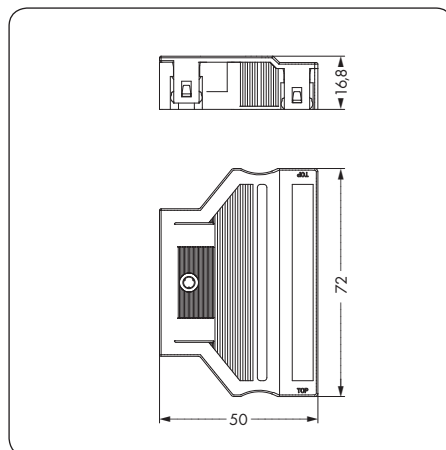
Si le boîtier de décharge de traction à 6 pôles est utilisé en combinaison avec un connecteur encastrable, il faut fabriquer les découpes comme décrit ci-dessus.



Dans le cas d'une utilisation d'un connecteur à 6 pôles pour des circuits imprimés droits, il faut tenir compte des dispositions des trous ci-dessus.

Information	Dimensions
-------------	------------

① Pour câbles H05VV et NYM  
Autres câbles sur demande



Dans le cas d'une utilisation d'un connecteur à 6 pôles pour des circuits imprimés coudés, il faut tenir compte des dispositions des trous ci-dessus.

# Boîtier de décharge de traction, 7 pôles

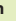
Boîtiers de décharge de traction appropriés aux

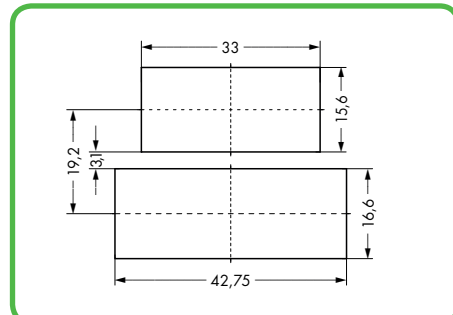
- connecteurs femelles ou mâles à 3 pôles et
- connecteurs femelles ou mâles à 4 pôles



Exemple d'application d'un connecteur à 7 pôles.

2

Description	Couleur	N° de produit	Unité d'emb.
Boîtier de décharge de traction	Boîtier de décharge de traction, pour 1 câble, diamètre 8 - 15 mm 		
	noir	770-507/047-000	50
	blanc	770-517/047-000	50

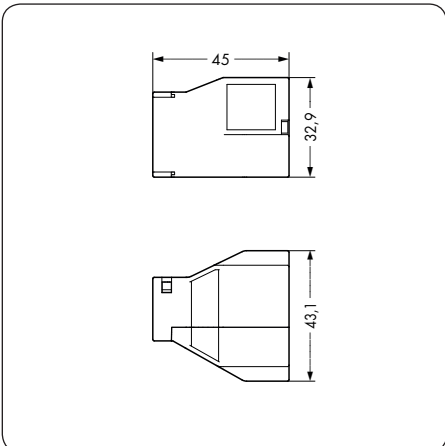


Si le boîtier de décharge de traction à 7 pôles est utilisé en combinaison avec un connecteur encastable, il faut fabriquer les découpes comme décrit ci-dessus.



« Connexion volante »  
(ATTENTION : Utiliser un cliquet de verrouillage UNIQUEMENT au niveau supérieur !)

## Dimensions



« Connexion volante »

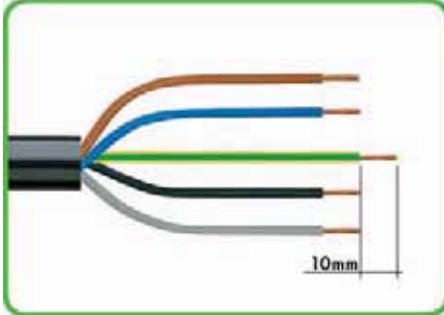
**3**

Série 831  
Connecteur femelle, 5 pôles  
Connecteur mâle, 5 pôles

84  
84

# Manipulation WINSTA® MAXI, série 831

## Préparation



- Longueurs recommandées :
- 1. Longueur de dégainage = 80 mm
  - 2. Longueur de dénudage = 13 mm
  - 3. Avance du fil de mise à la terre = 10 mm

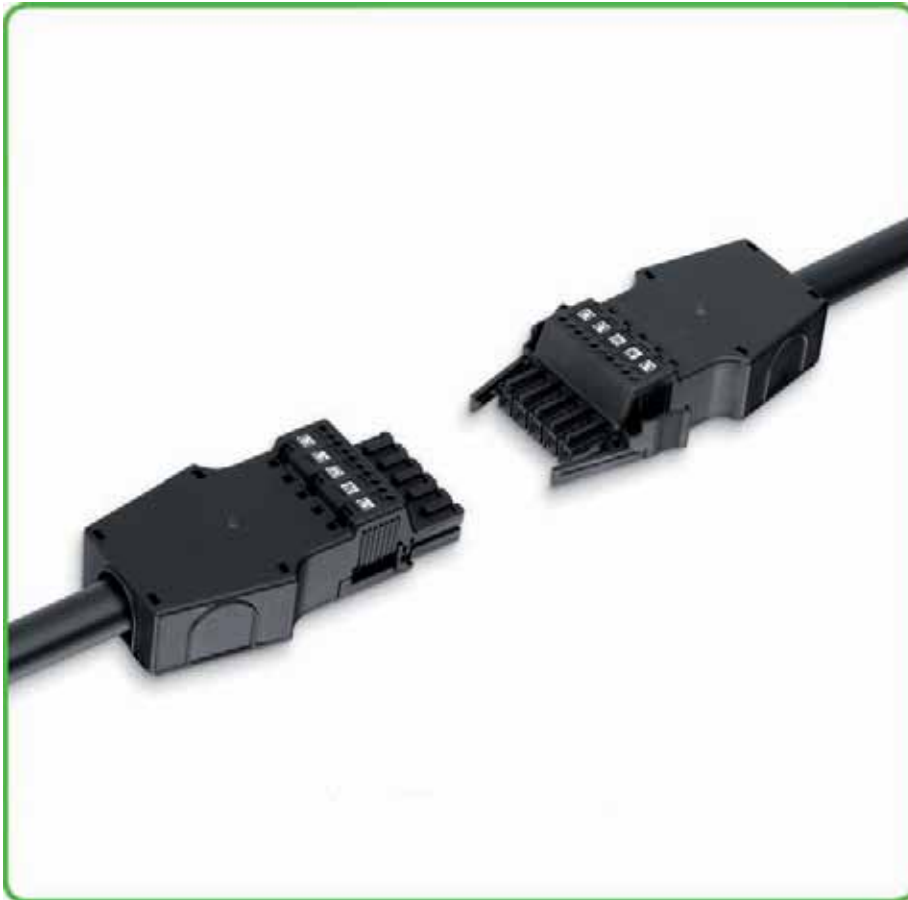


Pour le raccordement des conducteurs souples, actionner le ressort de serrage à l'aide d'un tournevis dont la largeur de lame est de 5,5 mm et introduire le fil dénudé jusqu'en butée.

## Montage de la décharge de traction



Démonter la bride de décharge de traction de la partie inférieure du boîtier de décharge de traction ...



... et encliquer le connecteur câblé dans la partie inférieure du boîtier de décharge de traction.



Serrer la décharge de traction à l'aide d'un tournevis.

## Montage de la décharge de traction



Connecteur câblé avec partie inférieure du boîtier de décharge de traction.





Encliquer la partie supérieure du boîtier de décharge de traction.

## Repérage



Le repérage imprimé sur le connecteur est clairement visible par l'ouverture du boîtier de décharge de traction.

0,5 – 6 mm <sup>2</sup> ① 400 V/6 kV/3 32 A	AWG 20 - 10	0,5 – 6 mm <sup>2</sup> ① 400 V/6 kV/3 32 A	AWG 20 - 10
 13 mm / 0.51 in ② Approbations		 13 mm / 0.51 in ② Approbations	



Description	Couleur	N° de produit	Unité d'emb.	Couleur	N° de produit	Unité d'emb.
Connecteur 5 pôles, avec connexion CAGE CLAMP®S	Connecteur femelle, avec boîtier de décharge de traction et cliquets de verrouillage, pour 1 câble, diamètre 8 - 15 mm ③			Connecteur mâle, avec boîtier de décharge de traction, pour 1 câble, diamètre 13 - 18 mm ③		
	noir	831-3105/019-004 ●	5	noir	831-3205/020-004 ●	5
	blanc	831-3105/019-050 ○	5	blanc	831-3205/020-050 ○	5

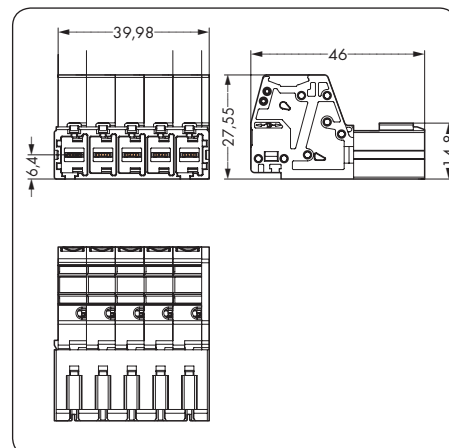
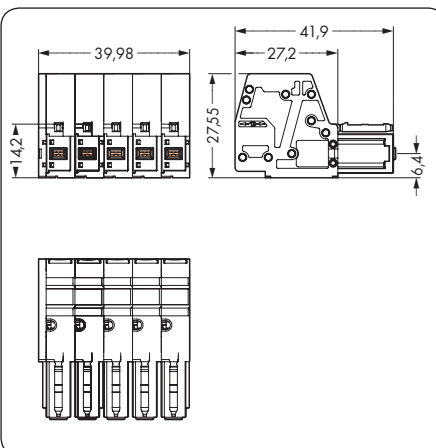
Information	Dimensions
-------------	------------

- ① Raccordement possible :  
0,5 - 6 mm<sup>2</sup> « r + s »  
0,5 - 4 mm<sup>2</sup> « semi-rigide »
- ② Pour les approbations veuillez consulter le catalogue en ligne [www.wagocatalog.com](http://www.wagocatalog.com)

- ③ Pour câbles H05VV et NYM  
Autres câbles sur demande

● noir Codage A (L1 N ⊕ L2 L3)  
○ blanc Codage A (L1 N ⊕ L2 L3)

Pour les explications des différents codages, voir pages 146 et 147.



**WINSTA® MAXI**

utilisé dans une boîte de distribution  
(Versions câblées de manière différente sur demande)

3

85

3



**WINSTA®- Le raccord parfait !**

# 4



Série 774  
Cordons précâblés 3 x 1,5 mm<sup>2</sup>  
Cordons précâblés 3 x 2,5 mm<sup>2</sup>

88  
89


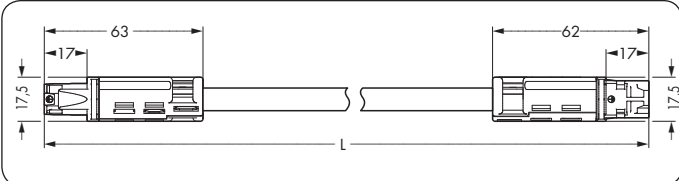

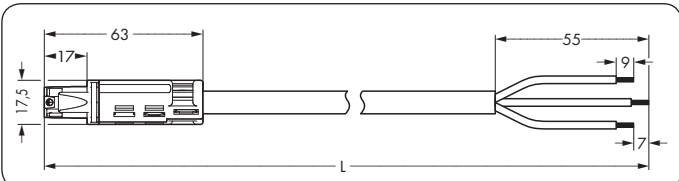




Série 774  
Cordons précâblés 4 x 1,5 mm<sup>2</sup>


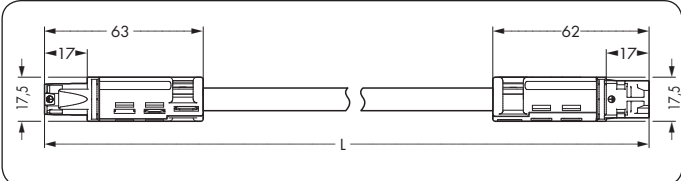

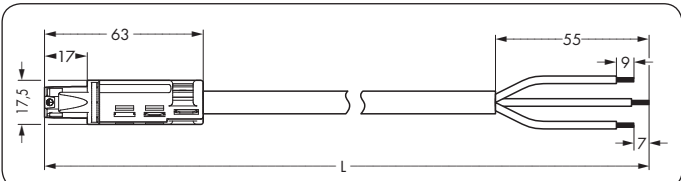

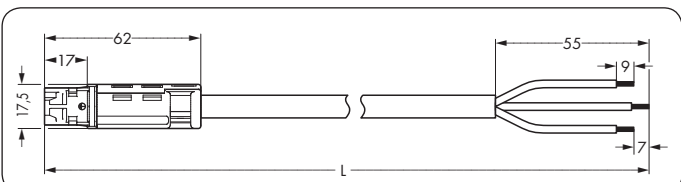
90

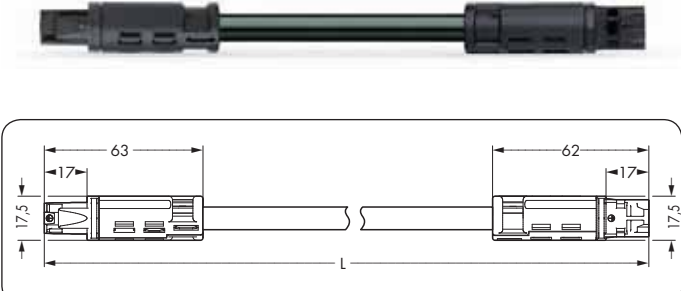
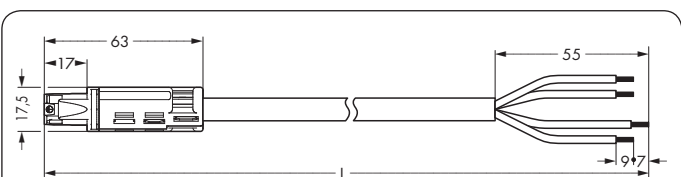
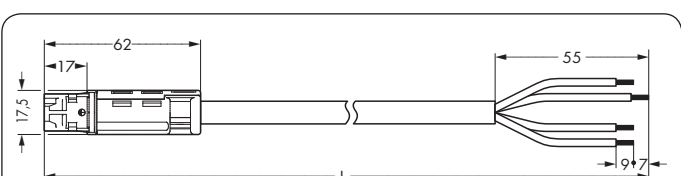


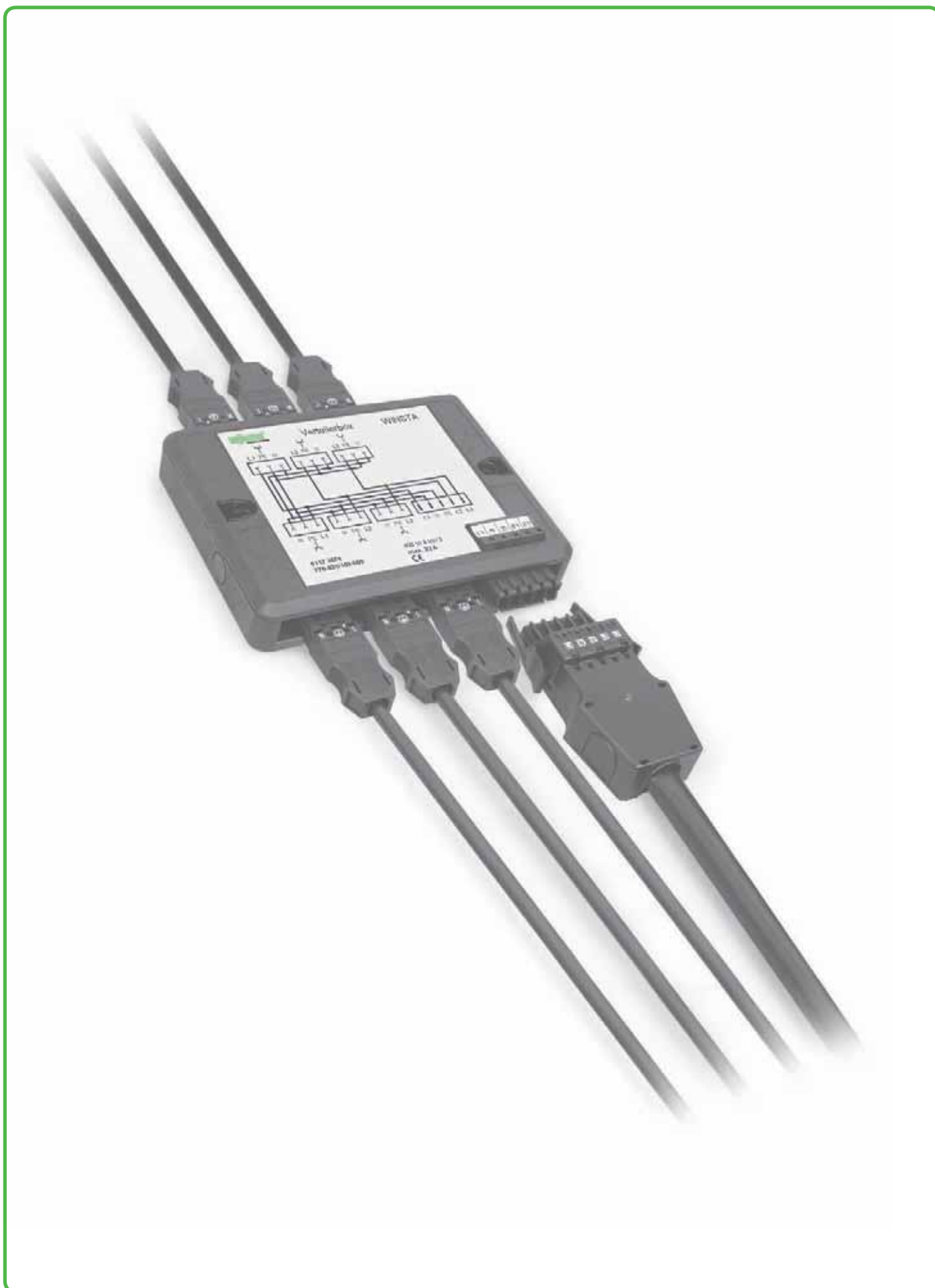


		PVC H05VV-F 3G1,5 sans halogène H05Z1Z1-F 3G1,5  250 V/4 kV/3 16 A  Extrémités dénudées sur 9 mm et soudées ① Approbations				
Cordons de raccordement, conn. femelle avec c.d.v. ② – conn. mâle		Longueur noir	N° de produit noir	N° de produit blanc	N° de produit noir	N° de produit blanc
		Codage A ● ○ PVC sans halogène				
		1 m	774-9993/006-101	.../006-102	774-9993/016-101	.../016-102
		2 m	774-9993/006-201	.../006-202	774-9993/016-201	.../016-202
		3 m	774-9993/006-301	.../006-302	774-9993/016-301	.../016-302
		4 m	774-9993/006-401	.../006-402	774-9993/016-401	.../016-402
		5 m	774-9993/006-501	.../006-502	774-9993/016-501	.../016-502
		6 m	774-9993/006-601	.../006-602	774-9993/016-601	.../016-602
		7 m	774-9993/006-701	.../006-702	774-9993/016-701	.../016-702
		8 m	774-9993/006-801	.../006-802	774-9993/016-801	.../016-802
Cordons de branchement, connecteur femelle avec c.d.v. ② - cordon à extrémité non raccordée		Longueur noir	N° de produit noir	N° de produit blanc	N° de produit noir	N° de produit blanc
		Codage A ● ○ PVC sans halogène				
		1 m	774-9993/106-101	.../106-102	774-9993/116-101	.../116-102
		2 m	774-9993/106-201	.../106-202	774-9993/116-201	.../116-202
		3 m	774-9993/106-301	.../106-302	774-9993/116-301	.../116-302
		4 m	774-9993/106-401	.../106-402	774-9993/116-401	.../116-402
		5 m	774-9993/106-501	.../106-502	774-9993/116-501	.../116-502
		6 m	774-9993/106-601	.../106-602	774-9993/116-601	.../116-602
		7 m	774-9993/106-701	.../106-702	774-9993/116-701	.../116-702
		8 m	774-9993/106-801	.../106-802	774-9993/116-801	.../116-802
Cordons de branchement, connecteur mâle - cordon à extrémité non raccordée		Longueur noir	N° de produit noir	N° de produit blanc	N° de produit noir	N° de produit blanc
		Codage A ● ○ PVC sans halogène				
		1 m	774-9993/206-101	.../206-102	774-9993/216-101	.../216-102
		2 m	774-9993/206-201	.../206-202	774-9993/216-201	.../216-202
		3 m	774-9993/206-301	.../206-302	774-9993/216-301	.../216-302
		4 m	774-9993/206-401	.../206-402	774-9993/216-401	.../216-402
		5 m	774-9993/206-501	.../206-502	774-9993/216-501	.../216-502
		6 m	774-9993/206-601	.../206-602	774-9993/216-601	.../216-602
		7 m	774-9993/206-701	.../206-702	774-9993/216-701	.../216-702
		8 m	774-9993/206-801	.../206-802	774-9993/216-801	.../216-802
Information						
① Pour les approbations veuillez consulter le catalogue en ligne <a href="http://www.wagocatalog.com">www.wagocatalog.com</a>  ② c.d.v. = cliquet de verrouillage  Autres câbles sur demande  ● noir Codage A (L ⊕ N) ○ blanc Codage A (L ⊕ N)  Pour les explications des différents codages, voir pages 146 et 147.						

# Cordons précâblés 3 x 2,5 mm<sup>2</sup>

		PVC H05VV-F 3G2,5 sans halogène H05Z1Z1-F 3G2,5  250 V/4 kV/3 20 A  Extrémités dénudées sur 9 mm et soudées ① Approbations																																												
Cordons de raccordement, conn. femelle avec c.d.v. ② – conn. mâle		Longueur noir	N° de produit noir	N° de produit blanc	N° de produit noir	N° de produit blanc																																								
		Codage A ● ○ PVC sans halogène																																												
		<table border="1"> <tr><td>1 m</td><td>774-9993/007-101</td><td>.../007-102</td><td>774-9993/017-101</td><td>.../017-102</td></tr> <tr><td>2 m</td><td>774-9993/007-201</td><td>.../007-202</td><td>774-9993/017-201</td><td>.../017-202</td></tr> <tr><td>3 m</td><td>774-9993/007-301</td><td>.../007-302</td><td>774-9993/017-301</td><td>.../017-302</td></tr> <tr><td>4 m</td><td>774-9993/007-401</td><td>.../007-402</td><td>774-9993/017-401</td><td>.../017-402</td></tr> <tr><td>5 m</td><td>774-9993/007-501</td><td>.../007-502</td><td>774-9993/017-501</td><td>.../017-502</td></tr> <tr><td>6 m</td><td>774-9993/007-601</td><td>.../007-602</td><td>774-9993/017-601</td><td>.../017-602</td></tr> <tr><td>7 m</td><td>774-9993/007-701</td><td>.../007-702</td><td>774-9993/017-701</td><td>.../017-702</td></tr> <tr><td>8 m</td><td>774-9993/007-801</td><td>.../007-802</td><td>774-9993/017-801</td><td>.../017-802</td></tr> </table>					1 m	774-9993/007-101	.../007-102	774-9993/017-101	.../017-102	2 m	774-9993/007-201	.../007-202	774-9993/017-201	.../017-202	3 m	774-9993/007-301	.../007-302	774-9993/017-301	.../017-302	4 m	774-9993/007-401	.../007-402	774-9993/017-401	.../017-402	5 m	774-9993/007-501	.../007-502	774-9993/017-501	.../017-502	6 m	774-9993/007-601	.../007-602	774-9993/017-601	.../017-602	7 m	774-9993/007-701	.../007-702	774-9993/017-701	.../017-702	8 m	774-9993/007-801	.../007-802	774-9993/017-801	.../017-802
1 m	774-9993/007-101	.../007-102	774-9993/017-101	.../017-102																																										
2 m	774-9993/007-201	.../007-202	774-9993/017-201	.../017-202																																										
3 m	774-9993/007-301	.../007-302	774-9993/017-301	.../017-302																																										
4 m	774-9993/007-401	.../007-402	774-9993/017-401	.../017-402																																										
5 m	774-9993/007-501	.../007-502	774-9993/017-501	.../017-502																																										
6 m	774-9993/007-601	.../007-602	774-9993/017-601	.../017-602																																										
7 m	774-9993/007-701	.../007-702	774-9993/017-701	.../017-702																																										
8 m	774-9993/007-801	.../007-802	774-9993/017-801	.../017-802																																										
Cordons de branchement, connecteur femelle avec c.d.v. ② - cordon à extrémité non raccordée		Longueur noir	N° de produit noir	N° de produit blanc	N° de produit noir	N° de produit blanc																																								
		Codage A ● ○ PVC sans halogène																																												
		<table border="1"> <tr><td>1 m</td><td>774-9993/107-101</td><td>.../107-102</td><td>774-9993/117-101</td><td>.../117-102</td></tr> <tr><td>2 m</td><td>774-9993/107-201</td><td>.../107-202</td><td>774-9993/117-201</td><td>.../117-202</td></tr> <tr><td>3 m</td><td>774-9993/107-301</td><td>.../107-302</td><td>774-9993/117-301</td><td>.../117-302</td></tr> <tr><td>4 m</td><td>774-9993/107-401</td><td>.../107-402</td><td>774-9993/117-401</td><td>.../117-402</td></tr> <tr><td>5 m</td><td>774-9993/107-501</td><td>.../107-502</td><td>774-9993/117-501</td><td>.../117-502</td></tr> <tr><td>6 m</td><td>774-9993/107-601</td><td>.../107-602</td><td>774-9993/117-601</td><td>.../117-602</td></tr> <tr><td>7 m</td><td>774-9993/107-701</td><td>.../107-702</td><td>774-9993/117-701</td><td>.../117-702</td></tr> <tr><td>8 m</td><td>774-9993/107-801</td><td>.../107-802</td><td>774-9993/117-801</td><td>.../117-802</td></tr> </table>					1 m	774-9993/107-101	.../107-102	774-9993/117-101	.../117-102	2 m	774-9993/107-201	.../107-202	774-9993/117-201	.../117-202	3 m	774-9993/107-301	.../107-302	774-9993/117-301	.../117-302	4 m	774-9993/107-401	.../107-402	774-9993/117-401	.../117-402	5 m	774-9993/107-501	.../107-502	774-9993/117-501	.../117-502	6 m	774-9993/107-601	.../107-602	774-9993/117-601	.../117-602	7 m	774-9993/107-701	.../107-702	774-9993/117-701	.../117-702	8 m	774-9993/107-801	.../107-802	774-9993/117-801	.../117-802
1 m	774-9993/107-101	.../107-102	774-9993/117-101	.../117-102																																										
2 m	774-9993/107-201	.../107-202	774-9993/117-201	.../117-202																																										
3 m	774-9993/107-301	.../107-302	774-9993/117-301	.../117-302																																										
4 m	774-9993/107-401	.../107-402	774-9993/117-401	.../117-402																																										
5 m	774-9993/107-501	.../107-502	774-9993/117-501	.../117-502																																										
6 m	774-9993/107-601	.../107-602	774-9993/117-601	.../117-602																																										
7 m	774-9993/107-701	.../107-702	774-9993/117-701	.../117-702																																										
8 m	774-9993/107-801	.../107-802	774-9993/117-801	.../117-802																																										
Cordons de branchement, connecteur mâle - cordon à extrémité non raccordée		Longueur noir	N° de produit noir	N° de produit blanc	N° de produit noir	N° de produit blanc																																								
		Codage A ● ○ PVC sans halogène																																												
		<table border="1"> <tr><td>1 m</td><td>774-9993/207-101</td><td>.../207-102</td><td>774-9993/217-101</td><td>.../217-102</td></tr> <tr><td>2 m</td><td>774-9993/207-201</td><td>.../207-202</td><td>774-9993/217-201</td><td>.../217-202</td></tr> <tr><td>3 m</td><td>774-9993/207-301</td><td>.../207-302</td><td>774-9993/217-301</td><td>.../217-302</td></tr> <tr><td>4 m</td><td>774-9993/207-401</td><td>.../207-402</td><td>774-9993/217-401</td><td>.../217-402</td></tr> <tr><td>5 m</td><td>774-9993/207-501</td><td>.../207-502</td><td>774-9993/217-501</td><td>.../217-502</td></tr> <tr><td>6 m</td><td>774-9993/207-601</td><td>.../207-602</td><td>774-9993/217-601</td><td>.../217-602</td></tr> <tr><td>7 m</td><td>774-9993/207-701</td><td>.../207-702</td><td>774-9993/217-701</td><td>.../217-702</td></tr> <tr><td>8 m</td><td>774-9993/207-801</td><td>.../207-802</td><td>774-9993/217-801</td><td>.../217-802</td></tr> </table>					1 m	774-9993/207-101	.../207-102	774-9993/217-101	.../217-102	2 m	774-9993/207-201	.../207-202	774-9993/217-201	.../217-202	3 m	774-9993/207-301	.../207-302	774-9993/217-301	.../217-302	4 m	774-9993/207-401	.../207-402	774-9993/217-401	.../217-402	5 m	774-9993/207-501	.../207-502	774-9993/217-501	.../217-502	6 m	774-9993/207-601	.../207-602	774-9993/217-601	.../217-602	7 m	774-9993/207-701	.../207-702	774-9993/217-701	.../217-702	8 m	774-9993/207-801	.../207-802	774-9993/217-801	.../217-802
1 m	774-9993/207-101	.../207-102	774-9993/217-101	.../217-102																																										
2 m	774-9993/207-201	.../207-202	774-9993/217-201	.../217-202																																										
3 m	774-9993/207-301	.../207-302	774-9993/217-301	.../217-302																																										
4 m	774-9993/207-401	.../207-402	774-9993/217-401	.../217-402																																										
5 m	774-9993/207-501	.../207-502	774-9993/217-501	.../217-502																																										
6 m	774-9993/207-601	.../207-602	774-9993/217-601	.../217-602																																										
7 m	774-9993/207-701	.../207-702	774-9993/217-701	.../217-702																																										
8 m	774-9993/207-801	.../207-802	774-9993/217-801	.../217-802																																										
Longueurs	Unité d'emballage																																													
1 m	50																																													
2, 3, 4 m	25																																													
5, 6 m	15																																													
7, 8 m	10																																													
Autres longueurs sur demande																																														

	<p>PVC H05VV-F 4G1,5 sans halogène H05Z1Z1-F 4G1,5</p> <p>250 V/4 kV/3 16 A</p> <p>Extrémités dénudées sur 9 mm et soudées</p> <p>① Approbations</p>																																																							
<p>Cordons de raccordement, conn. femelle avec c.d.v. ② – conn. mâle</p>	<table border="1"> <thead> <tr> <th>Longueur</th> <th>N° de produit noir</th> <th>N° de produit blanc</th> <th>N° de produit noir</th> <th>N° de produit blanc</th> </tr> </thead> <tbody> <tr> <td colspan="5">Codage A ● ○</td> </tr> <tr> <td colspan="2">PVC</td> <td colspan="3">sans halogène</td> </tr> <tr> <td>1 m</td> <td>774-9994/006-101</td> <td>.../006-102</td> <td>774-9994/016-101</td> <td>.../016-102</td> </tr> <tr> <td>2 m</td> <td>774-9994/006-201</td> <td>.../006-202</td> <td>774-9994/016-201</td> <td>.../016-202</td> </tr> <tr> <td>3 m</td> <td>774-9994/006-301</td> <td>.../006-302</td> <td>774-9994/016-301</td> <td>.../016-302</td> </tr> <tr> <td>4 m</td> <td>774-9994/006-401</td> <td>.../006-402</td> <td>774-9994/016-401</td> <td>.../016-402</td> </tr> <tr> <td>5 m</td> <td>774-9994/006-501</td> <td>.../006-502</td> <td>774-9994/016-501</td> <td>.../016-502</td> </tr> <tr> <td>6 m</td> <td>774-9994/006-601</td> <td>.../006-602</td> <td>774-9994/016-601</td> <td>.../016-602</td> </tr> <tr> <td>7 m</td> <td>774-9994/006-701</td> <td>.../006-702</td> <td>774-9994/016-701</td> <td>.../016-702</td> </tr> <tr> <td>8 m</td> <td>774-9994/006-801</td> <td>.../006-802</td> <td>774-9994/016-801</td> <td>.../016-802</td> </tr> </tbody> </table>	Longueur	N° de produit noir	N° de produit blanc	N° de produit noir	N° de produit blanc	Codage A ● ○					PVC		sans halogène			1 m	774-9994/006-101	.../006-102	774-9994/016-101	.../016-102	2 m	774-9994/006-201	.../006-202	774-9994/016-201	.../016-202	3 m	774-9994/006-301	.../006-302	774-9994/016-301	.../016-302	4 m	774-9994/006-401	.../006-402	774-9994/016-401	.../016-402	5 m	774-9994/006-501	.../006-502	774-9994/016-501	.../016-502	6 m	774-9994/006-601	.../006-602	774-9994/016-601	.../016-602	7 m	774-9994/006-701	.../006-702	774-9994/016-701	.../016-702	8 m	774-9994/006-801	.../006-802	774-9994/016-801	.../016-802
Longueur	N° de produit noir	N° de produit blanc	N° de produit noir	N° de produit blanc																																																				
Codage A ● ○																																																								
PVC		sans halogène																																																						
1 m	774-9994/006-101	.../006-102	774-9994/016-101	.../016-102																																																				
2 m	774-9994/006-201	.../006-202	774-9994/016-201	.../016-202																																																				
3 m	774-9994/006-301	.../006-302	774-9994/016-301	.../016-302																																																				
4 m	774-9994/006-401	.../006-402	774-9994/016-401	.../016-402																																																				
5 m	774-9994/006-501	.../006-502	774-9994/016-501	.../016-502																																																				
6 m	774-9994/006-601	.../006-602	774-9994/016-601	.../016-602																																																				
7 m	774-9994/006-701	.../006-702	774-9994/016-701	.../016-702																																																				
8 m	774-9994/006-801	.../006-802	774-9994/016-801	.../016-802																																																				
																																																								
<p>Cordons de branchement, connecteur femelle avec c.d.v. ② - cordon à extrémité non raccordée</p>	<table border="1"> <thead> <tr> <th>Longueur</th> <th>N° de produit noir</th> <th>N° de produit blanc</th> <th>N° de produit noir</th> <th>N° de produit blanc</th> </tr> </thead> <tbody> <tr> <td colspan="5">Codage A ● ○</td> </tr> <tr> <td colspan="2">PVC</td> <td colspan="3">sans halogène</td> </tr> <tr> <td>1 m</td> <td>774-9994/106-101</td> <td>.../106-102</td> <td>774-9994/116-101</td> <td>.../116-102</td> </tr> <tr> <td>2 m</td> <td>774-9994/106-201</td> <td>.../106-202</td> <td>774-9994/116-201</td> <td>.../116-202</td> </tr> <tr> <td>3 m</td> <td>774-9994/106-301</td> <td>.../106-302</td> <td>774-9994/116-301</td> <td>.../116-302</td> </tr> <tr> <td>4 m</td> <td>774-9994/106-401</td> <td>.../106-402</td> <td>774-9994/116-401</td> <td>.../116-402</td> </tr> <tr> <td>5 m</td> <td>774-9994/106-501</td> <td>.../106-502</td> <td>774-9994/116-501</td> <td>.../116-502</td> </tr> <tr> <td>6 m</td> <td>774-9994/106-601</td> <td>.../106-602</td> <td>774-9994/116-601</td> <td>.../116-602</td> </tr> <tr> <td>7 m</td> <td>774-9994/106-701</td> <td>.../106-702</td> <td>774-9994/116-701</td> <td>.../116-702</td> </tr> <tr> <td>8 m</td> <td>774-9994/106-801</td> <td>.../106-802</td> <td>774-9994/116-801</td> <td>.../116-802</td> </tr> </tbody> </table>	Longueur	N° de produit noir	N° de produit blanc	N° de produit noir	N° de produit blanc	Codage A ● ○					PVC		sans halogène			1 m	774-9994/106-101	.../106-102	774-9994/116-101	.../116-102	2 m	774-9994/106-201	.../106-202	774-9994/116-201	.../116-202	3 m	774-9994/106-301	.../106-302	774-9994/116-301	.../116-302	4 m	774-9994/106-401	.../106-402	774-9994/116-401	.../116-402	5 m	774-9994/106-501	.../106-502	774-9994/116-501	.../116-502	6 m	774-9994/106-601	.../106-602	774-9994/116-601	.../116-602	7 m	774-9994/106-701	.../106-702	774-9994/116-701	.../116-702	8 m	774-9994/106-801	.../106-802	774-9994/116-801	.../116-802
Longueur	N° de produit noir	N° de produit blanc	N° de produit noir	N° de produit blanc																																																				
Codage A ● ○																																																								
PVC		sans halogène																																																						
1 m	774-9994/106-101	.../106-102	774-9994/116-101	.../116-102																																																				
2 m	774-9994/106-201	.../106-202	774-9994/116-201	.../116-202																																																				
3 m	774-9994/106-301	.../106-302	774-9994/116-301	.../116-302																																																				
4 m	774-9994/106-401	.../106-402	774-9994/116-401	.../116-402																																																				
5 m	774-9994/106-501	.../106-502	774-9994/116-501	.../116-502																																																				
6 m	774-9994/106-601	.../106-602	774-9994/116-601	.../116-602																																																				
7 m	774-9994/106-701	.../106-702	774-9994/116-701	.../116-702																																																				
8 m	774-9994/106-801	.../106-802	774-9994/116-801	.../116-802																																																				
																																																								
<p>Cordons de branchement, connecteur mâle - cordon à extrémité non raccordée</p>	<table border="1"> <thead> <tr> <th>Longueur</th> <th>N° de produit noir</th> <th>N° de produit blanc</th> <th>N° de produit noir</th> <th>N° de produit blanc</th> </tr> </thead> <tbody> <tr> <td colspan="5">Codage A ● ○</td> </tr> <tr> <td colspan="2">PVC</td> <td colspan="3">sans halogène</td> </tr> <tr> <td>1 m</td> <td>774-9994/206-101</td> <td>.../206-102</td> <td>774-9994/216-101</td> <td>.../216-102</td> </tr> <tr> <td>2 m</td> <td>774-9994/206-201</td> <td>.../206-202</td> <td>774-9994/216-201</td> <td>.../216-202</td> </tr> <tr> <td>3 m</td> <td>774-9994/206-301</td> <td>.../206-302</td> <td>774-9994/216-301</td> <td>.../216-302</td> </tr> <tr> <td>4 m</td> <td>774-9994/206-401</td> <td>.../206-402</td> <td>774-9994/216-401</td> <td>.../216-402</td> </tr> <tr> <td>5 m</td> <td>774-9994/206-501</td> <td>.../206-502</td> <td>774-9994/216-501</td> <td>.../216-502</td> </tr> <tr> <td>6 m</td> <td>774-9994/206-601</td> <td>.../206-602</td> <td>774-9994/216-601</td> <td>.../216-602</td> </tr> <tr> <td>7 m</td> <td>774-9994/206-701</td> <td>.../206-702</td> <td>774-9994/216-701</td> <td>.../216-702</td> </tr> <tr> <td>8 m</td> <td>774-9994/206-801</td> <td>.../206-802</td> <td>774-9994/216-801</td> <td>.../216-802</td> </tr> </tbody> </table>	Longueur	N° de produit noir	N° de produit blanc	N° de produit noir	N° de produit blanc	Codage A ● ○					PVC		sans halogène			1 m	774-9994/206-101	.../206-102	774-9994/216-101	.../216-102	2 m	774-9994/206-201	.../206-202	774-9994/216-201	.../216-202	3 m	774-9994/206-301	.../206-302	774-9994/216-301	.../216-302	4 m	774-9994/206-401	.../206-402	774-9994/216-401	.../216-402	5 m	774-9994/206-501	.../206-502	774-9994/216-501	.../216-502	6 m	774-9994/206-601	.../206-602	774-9994/216-601	.../216-602	7 m	774-9994/206-701	.../206-702	774-9994/216-701	.../216-702	8 m	774-9994/206-801	.../206-802	774-9994/216-801	.../216-802
Longueur	N° de produit noir	N° de produit blanc	N° de produit noir	N° de produit blanc																																																				
Codage A ● ○																																																								
PVC		sans halogène																																																						
1 m	774-9994/206-101	.../206-102	774-9994/216-101	.../216-102																																																				
2 m	774-9994/206-201	.../206-202	774-9994/216-201	.../216-202																																																				
3 m	774-9994/206-301	.../206-302	774-9994/216-301	.../216-302																																																				
4 m	774-9994/206-401	.../206-402	774-9994/216-401	.../216-402																																																				
5 m	774-9994/206-501	.../206-502	774-9994/216-501	.../216-502																																																				
6 m	774-9994/206-601	.../206-602	774-9994/216-601	.../216-602																																																				
7 m	774-9994/206-701	.../206-702	774-9994/216-701	.../216-702																																																				
8 m	774-9994/206-801	.../206-802	774-9994/216-801	.../216-802																																																				
																																																								
<p>Information</p>	<table border="1"> <thead> <tr> <th>Longueurs</th> <th>Unité d'emballage</th> </tr> </thead> <tbody> <tr> <td>1 m</td> <td>50</td> </tr> <tr> <td>2, 3, 4 m</td> <td>25</td> </tr> <tr> <td>5, 6 m</td> <td>15</td> </tr> <tr> <td>7, 8 m</td> <td>10</td> </tr> <tr> <td colspan="2">Autres longueurs sur demande</td> </tr> </tbody> </table>	Longueurs	Unité d'emballage	1 m	50	2, 3, 4 m	25	5, 6 m	15	7, 8 m	10	Autres longueurs sur demande																																												
Longueurs	Unité d'emballage																																																							
1 m	50																																																							
2, 3, 4 m	25																																																							
5, 6 m	15																																																							
7, 8 m	10																																																							
Autres longueurs sur demande																																																								
<p>① Pour les approbations veuillez consulter le catalogue en ligne <a href="http://www.wagocatalog.com">www.wagocatalog.com</a></p> <p>② c.d.v. = cliquet de verrouillage</p> <p>Autres câbles sur demande</p> <p>● noir Codage A (N ⊕ 2 1) ○ blanc Codage A (N ⊕ 2 1)</p> <p>Pour les explications des différents codages, voir pages 146 et 147.</p>																																																								



# 5



**Série 893**  
Connecteurs, 2 pôles

94 – 95



**Série 893**  
Connecteurs encastrables, 2 pôles

96



**Série 893**  
Distributeur en T

98 – 99



**Série 894**  
Cordons précâblés 2 x Ø 0,8 mm

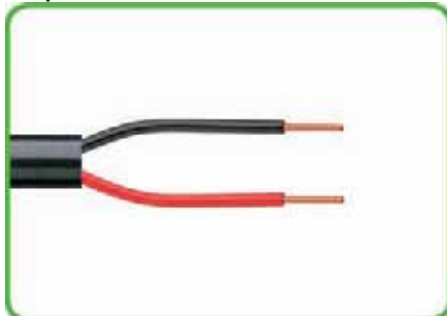
100 – 101

# Manipulation WINSTA® KNX, série 893

5

93

## Préparation

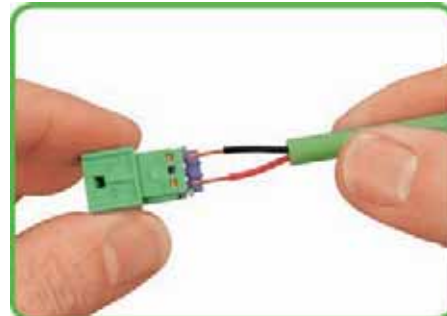


1. Longueur de dégainage du câble = 23 mm
2. Longueur de dénudage des fils = 9 mm

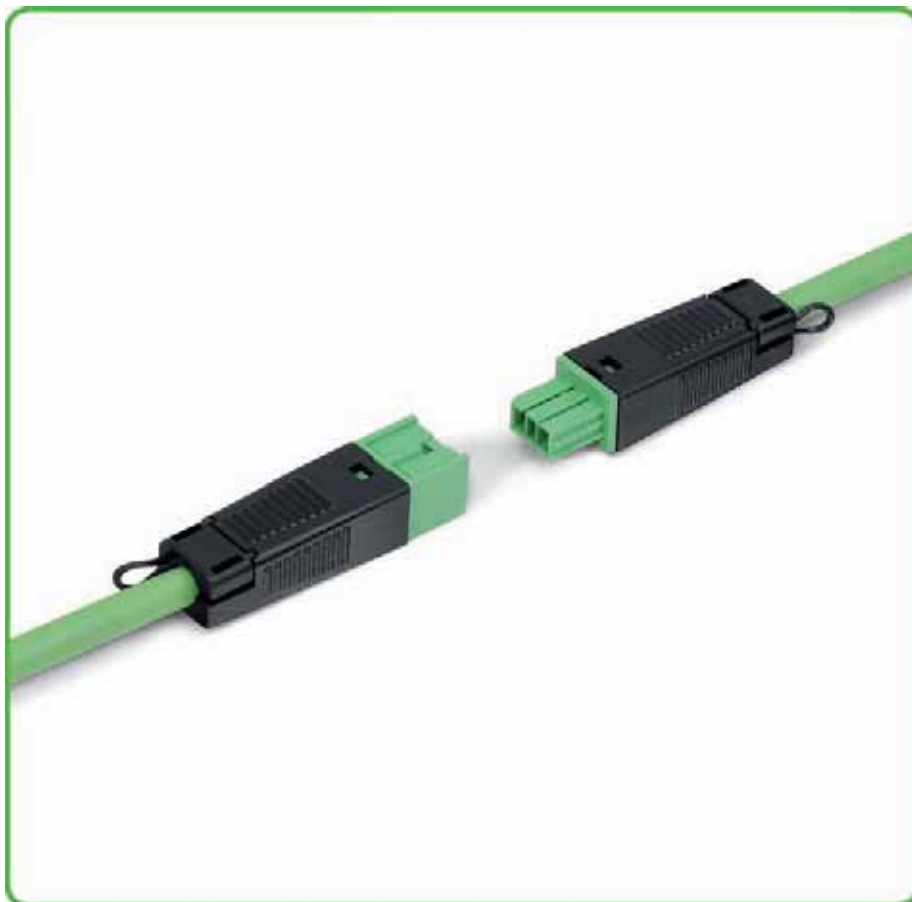
## Connexion des fils



Passer le câble dans le boîtier de décharge de traction avant de connecter les fils.



Passer le fil dénudé directement dans l'introduction du conducteur...



.. et l'enfiler jusqu'en butée.



Pour démonter les conducteurs, ouvrir les ressorts de serrage à l'aide du levier de manipulation orange et retirer le conducteur.

## Montage de la décharge de traction



Encliqueter le connecteur câblé dans le boîtier de décharge de traction.





Presser la décharge de traction sur le câble.



Connecteur KNX précâblé

5

	<b>Ø 0,8 mm</b> 50 V / 0,8 kV / 3 3 A   9 mm / 0.35 in ① Approbations	<b>Ø 0,8 mm</b> 50 V / 0,8 kV / 3 3 A   9 mm / 0.35 in ① Approbations
--	---	---



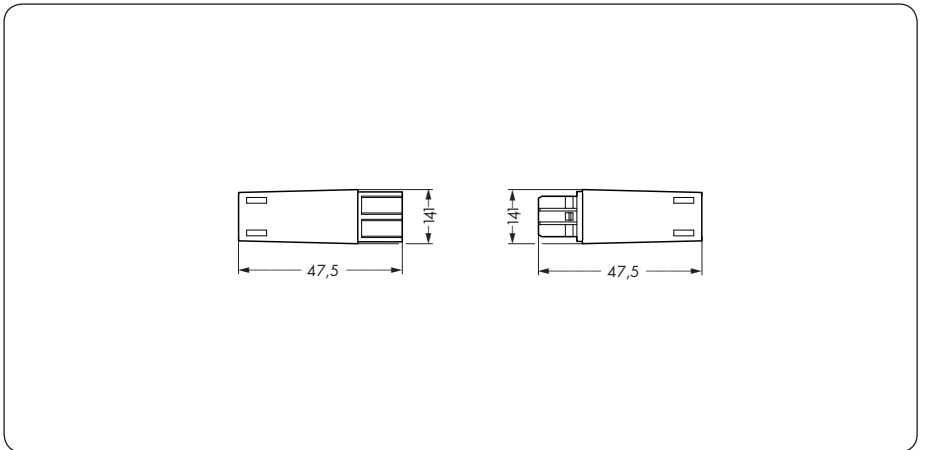
Description	Couleur	N° de produit	Unité d'emb.	Couleur	N° de produit	Unité d'emb.
Connecteur 2 pôles, avec connexion par ressort	Connecteur femelle avec boîtier de décharge de traction, pour diamètre de câble 5 - 7 mm			Connecteur mâle avec boîtier de décharge de traction, pour diamètre de câble 5 - 7 mm		
	vert	893-1002 ●	50	vert	893-1012 ●	50

Information	Dimensions
-------------	------------

① Pour les approbations veuillez consulter le catalogue en ligne [www.wagocatalog.com](http://www.wagocatalog.com)

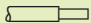

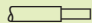

● vert Codage E (1+ 2-)  
 ○ gris clair Codage F (1+ 2-)

Pour les explications des différents codages, voir pages 146 et 147.





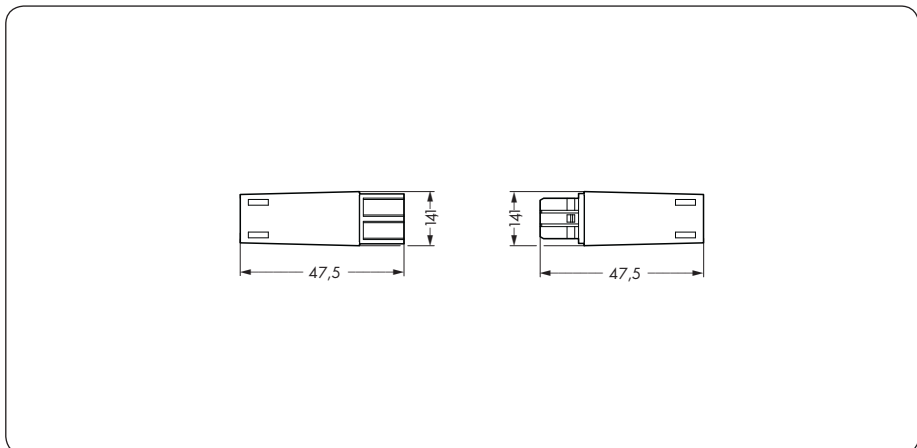
## Connecteurs femelles et mâles, 2 pôles, avec codage spécial

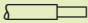
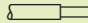
<p>Ø 0,8 mm 50 V / 0,8 kV / 3 3 A</p> <p> 9 mm / 0.35 in</p> <p> Approbations</p>	<p>Ø 0,8 mm 50 V / 0,8 kV / 3 3 A</p> <p> 9 mm / 0.35 in</p> <p> Approbations</p>
---	---

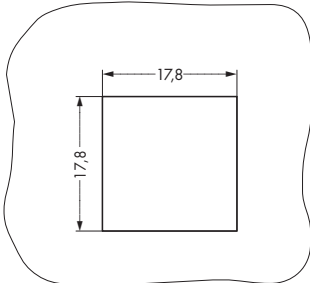


Couleur	N° de produit	Unité d'emb.	Couleur	N° de produit	Unité d'emb.
<b>Connecteur femelle avec boîtier de décharge de traction, pour diamètre de câble 5 - 7 mm</b>			<b>Connecteur mâle avec boîtier de décharge de traction, pour diamètre de câble 5 - 7 mm</b>		
gris clair	893-1022 ○	50	gris clair	893-1032 ○	50

--



<p>Dimensions de la découpe</p> <p>Épaisseur de tôle : 0,5 - 2 mm</p> <p>Tolérance de la découpe : + 0,1 mm</p>	<p>Ø 0,8 mm</p> <p>50 V / 0,8 kV / 3 A</p> <p> 9 mm / 0.35 in</p> <p>① Approbations</p>	<p>Ø 0,8 mm</p> <p>50 V / 0,8 kV / 3 A</p> <p> 9 mm / 0.35 in</p> <p>① Approbations</p>
---	--	--



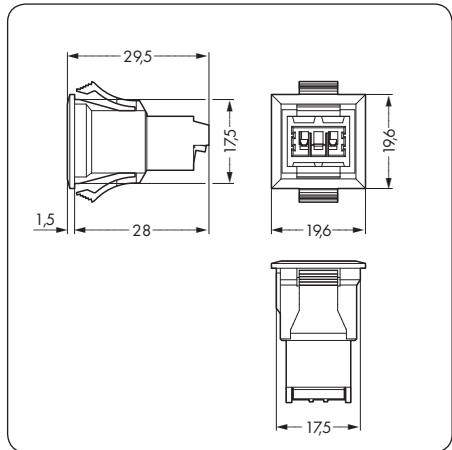
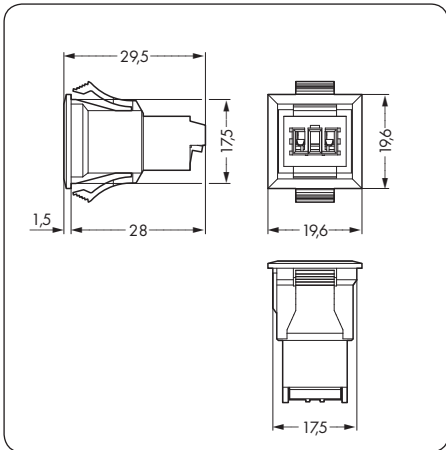
Description	Couleur	N° de produit	Unité d'emb.	Couleur	N° de produit	Unité d'emb.
Connecteur encastrable, 2 pôles, avec connexion par ressort	Connecteur femelle, pour applications KNX			Connecteur mâle, pour applications KNX		
	vert	893-2002 ●	50	vert	893-2012 ●	50

Information	Dimensions
-------------	------------



① Pour les approbations veuillez consulter le catalogue en ligne [www.wagocatalog.com](http://www.wagocatalog.com)

- vert Codage E (1+ 2-)
- gris clair Codage F (1+ 2-)

Pour les explications des différents codages, voir pages 146 et 147.



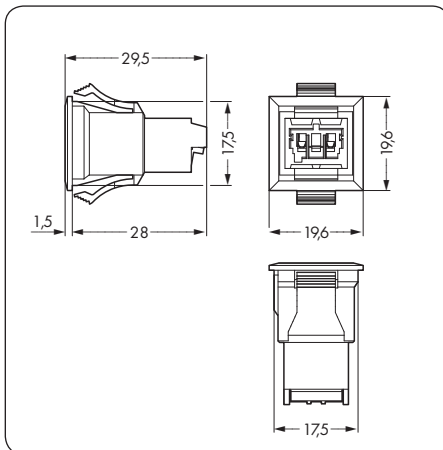
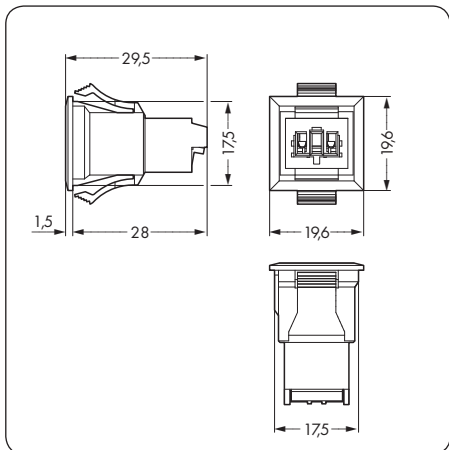
## Connecteurs femelles et mâles encastrables, 2 pôles, avec codage spécial

<p>Ø 0,8 mm 50 V / 0,8 kV / 3 3 A</p> <p> 9 mm / 0.35 in</p> <p>❶ Approbations</p>	<p>Ø 0,8 mm 50 V / 0,8 kV / 3 3 A</p> <p> 9 mm / 0.35 in</p> <p>❶ Approbations</p>
---	---



Couleur	N° de produit	Unité d'emb.	Couleur	N° de produit	Unité d'emb.
<b>Connecteur femelle,</b> avec codage spécial			<b>Connecteur mâle,</b> avec codage spécial		
gris clair	893-2022	50	gris clair	893-2032	50

--



## Distributeur en T, 2 pôles

50 V / 0,8 kV / 3  
3 A

① Approbations



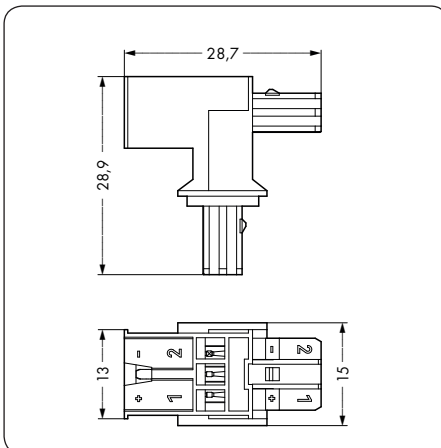
Description	Couleur	N° de produit	Unité d'emb.
Distributeur en T, 2 pôles, enfichable	Distributeur en T, 1 x connecteur mâle / 2 x connecteurs femelles, pour applications KNX		
	vert	893-1606 ●	25

Information	Dimensions
-------------	------------

① Pour les approbations veuillez consulter le catalogue en ligne [www.wagocatalog.com](http://www.wagocatalog.com)

- vert Codage E (1+ 2-)
- gris clair Codage F (1+ 2-)

Pour les explications des différents codages, voir pages 146 et 147.



### Distributeur en T, 2 pôles, avec codage spécial

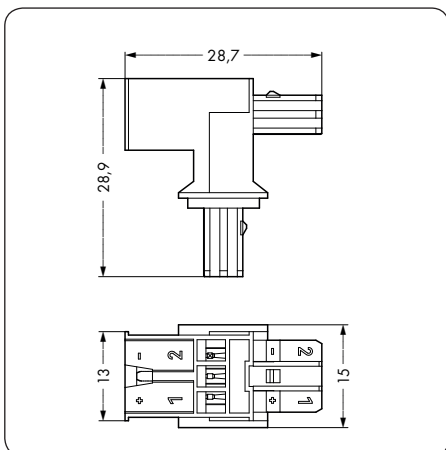
<p>50 V / 0,8 kV / 3 3 A</p> <p>🔑 Approbations</p>	
--	--


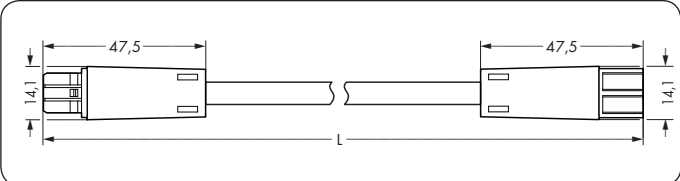

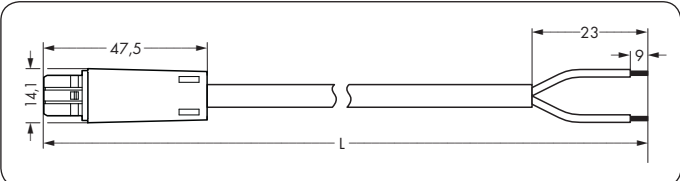

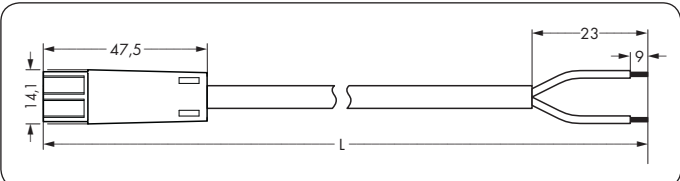



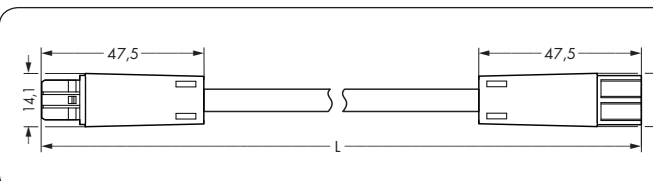

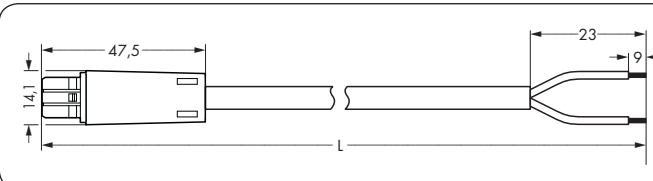

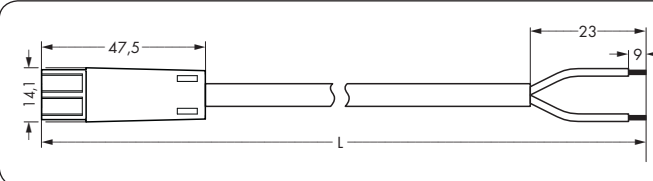
Couleur	N° de produit	Unité d'emb.	
<b>Distributeur en T, connecteur mâle / 2 connecteurs femelles, avec codage spécial</b>			
gris clair	893-1656 ○	25	



« Connexions volantes » avec distributeur en T



	<p>PVC 2Y(ST)2x(2x0,8)</p> <p>50 V / 0,8 kV / 3 3 A</p> <p>📌 <b>Approbations</b></p>
<p><b>Cordons de raccordement, connecteur femelle - connecteur mâle</b></p>	<p>Longueur N° de produit</p>
 	<p>Codage E, ● pour applications KNX PVC</p> <p>1 m 894-8992/033-106</p> <p>3 m 894-8992/033-306</p> <p>5 m 894-8992/033-506</p>
<p><b>Cordons de branchement, connecteur femelle - cordon à extrémité non raccordée</b></p>	<p>Longueur N° de produit</p>
 	<p>Codage E, ● pour applications KNX PVC</p> <p>1 m 894-8992/133-106</p> <p>3 m 894-8992/133-306</p> <p>5 m 894-8992/133-506</p>
<p><b>Cordons de branchement, connecteur mâle - cordon à extrémité non raccordée</b></p>	<p>Longueur N° de produit</p>
 	<p>Codage E, ● pour applications KNX PVC</p> <p>1 m 894-8992/233-106</p> <p>3 m 894-8992/233-306</p> <p>5 m 894-8992/233-506</p>
<p><b>Information</b></p>	
<p>📌 Pour les approbations veuillez consulter le catalogue en ligne <a href="http://www.wagocatalog.com">www.wagocatalog.com</a></p> <p>● vert Codage E (1+ 2-) ○ gris clair Codage F (1+ 2-)</p> <p>Pour les explications des différents codages, voir pages 146 et 147.</p>	

	<p>PVC 2Y(ST)2x(2x0,8)</p> <p>50 V / 0,8 kV / 3 3 A</p> <p>① Approbations</p>
<b>Cordons de raccordement, connecteur femelle - connecteur mâle</b>	<p>Longueur N° de produit</p> <p>Codage F, ○ pour applications de bus générales PVC</p> <p>1 m 894-8992/033-107</p> <p>3 m 894-8992/033-307</p> <p>5 m 894-8992/033-507</p>
 	
<b>Cordons de branchement, connecteur femelle - cordon à extrémité non raccordée</b>	<p>Longueur N° de produit</p> <p>Codage F, ○ pour applications de bus générales PVC</p> <p>1 m 894-8992/133-107</p> <p>3 m 894-8992/133-307</p> <p>5 m 894-8992/133-507</p>
 	
<b>Cordons de branchement, connecteur mâle - cordon à extrémité non raccordée</b>	<p>Longueur N° de produit</p> <p>Codage F, ○ pour applications de bus générales PVC</p> <p>1 m 894-8992/233-107</p> <p>3 m 894-8992/233-307</p> <p>5 m 894-8992/233-507</p>
 	
<b>Longueurs</b>	<b>Unité d'emballage</b>
1 m	50
3 m	25
5 m	15
Autres longueurs sur demande	



## Série 772

Modules IDC\* pour câbles plats

5 x 2,5 mm<sup>2</sup> / 5 x 4 mm<sup>2</sup> / 5 x 2,5 mm<sup>2</sup> + 2 x 1,5 mm<sup>2</sup>

– Alimentation

104

– Dérivateurs, pour connecteurs WINSTA MIDI

105



## Série 893

Modules IDC\* pour câbles plats

5 x 2,5 mm<sup>2</sup> + 2 x 1,5 mm<sup>2</sup> / 2 x 1,5 mm<sup>2</sup>

– Alimentation (codage KNX et codage spécial)

108, 112

– Dérivateurs (codage KNX et codage spécial)

109, 113



## Série 896

Modules IDC\* pour câble plat 3 x 2,5 mm<sup>2</sup>

– Alimentation et dérivateurs

116, 117



## Série 895

Module d'alimentation « POWERBLOCK 10 » pour câble plat 5 x 10 mm<sup>2</sup>

– Alimentation et dérivateurs

118, 119



## Série 895

Module d'alimentation « POWERBLOCK 16 » pour câble plat 5 x 16 mm<sup>2</sup>

– Alimentation et dérivateurs

120, 121



## Série 897

Câble plat 2 x 1,5 mm<sup>2</sup>

114

Câble plat 5 x 2,5 mm<sup>2</sup>

106

Câble plat 5 x 4 mm<sup>2</sup>

107

Câble plat 5 x 2,5 mm<sup>2</sup> + 5 x 1,5 mm<sup>2</sup>

107, 110

**IMPORTANT :**

Le système WINSTA IDC (raccordement par perçage d'isolant) comporte les câbles plats décrits dans ce catalogue et marqués « WAGO » ainsi que les composants de raccordement WINSTA correspondants.

L'entreprise WAGO se porte garant du bon fonctionnement du système WINSTA IDC à condition que l'on utilise les composants WINSTA originaux.



# Manipulation WINSTA® IDC\*, série 772

## Positionnement et raccordement des modules



Placer le câble plat dans la partie inférieure (respecter le sens du montage).



Monter le module IDC\* à fleur sur la pièce inférieure.  
Si cela n'est pas possible à cause du codage bloquant, il faut tourner la partie supérieure de 180° et la monter.



Faire pivoter (dans le sens horaire) les éléments rotatifs jusqu'en butée.

## Positionnement et raccordement des modules



Connexion d'un câble dégainé au module d'alimentation. Les conducteurs rigides dénudés peuvent être enfichés directement. Pour les conducteurs souples, les points de serrage doivent être préalablement ouvert à l'aide d'un tournevis.

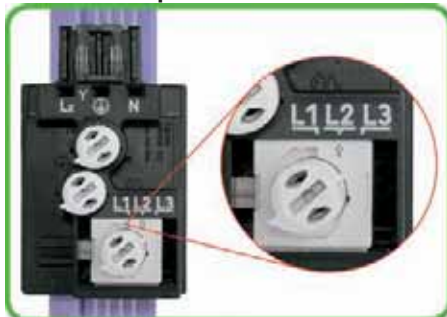


La mise et le maintien en position s'effectuent grâce au boîtier de décharge de traction.

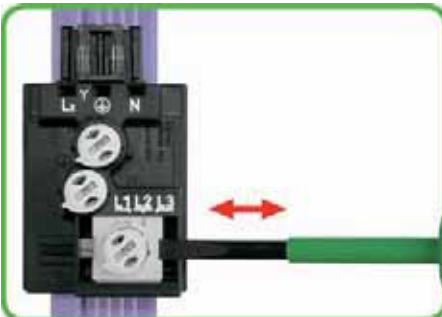


Visser le boîtier de décharge de traction.

## Sélection de phase



Sélecteur de phase livré en position L2



Sélectionner la phase souhaitée en déplaçant le sélecteur.



Après avoir établi le contact avec le câble plat, le sélecteur est bloqué et ne peut pas plus être déplacé même après le desserrage de l'élément rotatif !

## Présélection de phase



**Attention :** Si toutefois la sélection d'une autre phase est nécessaire, celle-ci ne doit pas être réalisée au même endroit sur le câble plat. Pour ce faire, il faut remettre les éléments rotatifs dans leur position de départ.



Un déblocage est possible en soulevant l'élément rotatif. Le déplacement de le sélecteur permet sélectionner la nouvelle phase.  
**Attention :** Ne pas effectuer un second raccordement de potentiel aux environs immédiats du premier. !

## Ruban isolant




Après la suppression d'un module, il faut réparer le câble plat avec du ruban isolant.

## Série 772

### Module d'alimentation avec boîtier de décharge de traction à 5 pôles



2 x 0,5 – 4 mm<sup>2</sup> ❶  
400 V/6 kV/3  
25 A

2 x AWG 20 - 12

 9 mm / 0.35 in

❷ Approbations



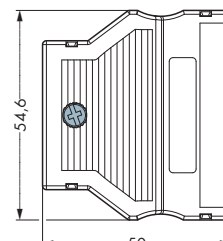
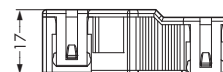
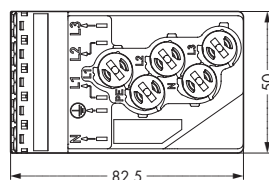
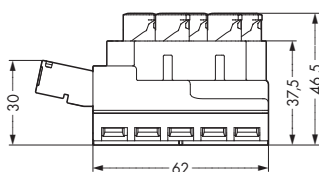
Description	Couleur	N° de produit	Unité d'emb.
Module d'alimentation, 5 pôles, dérivateur avec sélection de phase, 3 pôles, dérivateur à 5 pôles		<b>Module d'alimentation avec boîtier de décharge de traction ❸,</b> diamètre du câble 9 - 13 mm	
	noir	<b>772-261</b>	25
	rouge	<b>772-267</b>	25
		<b>Câbles plats appropriés</b> voir pages 106 et 107	
<b>Accessoires</b>			
Plaque de montage, pour modules d'alimentation et dérivateurs			
	noir	<b>772-260</b>	25
Rivet de fixation sans outil, pour plaque de montage, 6,1 x 2,5 - 4 mm			
	noir	<b>770-601</b>	250

Information	Dimensions
-------------	------------

- ❶ Raccordement possible :  
0,5 - 4 mm<sup>2</sup> « r + s »  
0,5 - 2,5 mm<sup>2</sup> « semi-rigide »
- ❷ Pour les approbations veuillez consulter le catalogue en ligne [www.wagocatalog.com](http://www.wagocatalog.com)
- ❸ Boîtiers de décharge de traction pour diamètres du câble supérieurs voir page 61
- Température d'utilisation +5 °C jusqu'à +40 °C

● noir Codage A (N ⊕ L1 L2 L3)  
● rouge Codage P (N ⊕ L1 L2 L3)

Pour les explications des différents codages, voir pages 146 et 147.



\*(raccordement par perçage d'isolant)

## Série 772

### Dérivateurs à 3 et 5 pôles

400 V/6 kV/3  
250 V/4 kV/3  
25 A

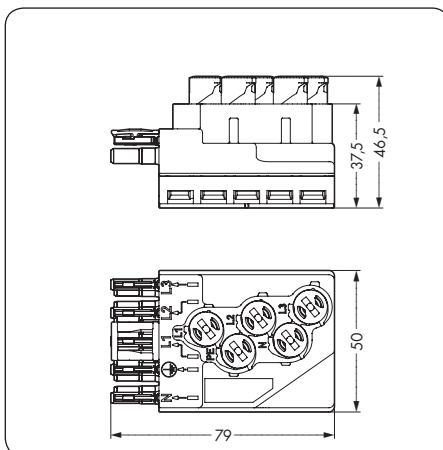
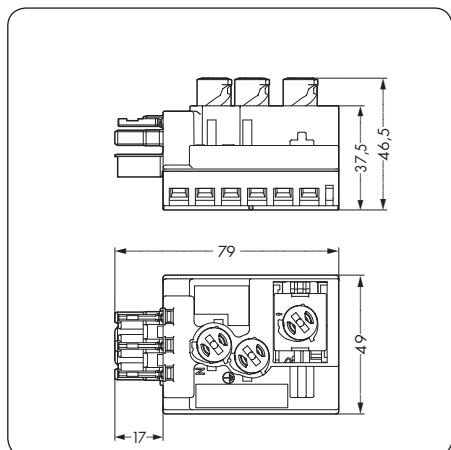
☑ Approbations

400 V/6 kV/3  
25 A

☑ Approbations



Couleur	N° de produit	Unité d'emb.	Couleur	N° de produit	Unité d'emb.
<b>Dérivateur avec sélection de phase, 3 pôles,</b> pour connecteurs et distributeurs WINSTA® MIDI, état à la livraison L2			<b>Dérivateur, 5 pôles,</b> pour connecteurs et distributeurs WINSTA® MIDI		
noir	<b>772-263</b> ●	25	noir	<b>772-262</b> ●	25
rouge	<b>772-269</b> ●	25	rouge	<b>772-268</b> ●	25
<b>Câbles plats appropriés</b> voir pages 106 et 107			<b>Câbles plats appropriés</b> voir pages 106 et 107		
noir	<b>772-260</b>	25	noir	<b>772-260</b>	25
noir	<b>770-601</b>	250	noir	<b>770-601</b>	250



## Série 897






### Câbles plats 5 x 2,5 mm<sup>2</sup>

	<p>Câble plat 5 x 2,5 mm<sup>2</sup> 3L + N + PE sans halogène 0,6/1kV</p> <p>① Approbations</p>	<p>Câble plat 5 x 2,5 mm<sup>2</sup> 3L + N + PE PVC 0,6/1kV</p> <p>① Approbations</p>
--	--	--



Description	Couleur	N° de produit	Unité d'emb.	Couleur	N° de produit	Unité d'emb.
Câbles plats, sans halogène ou PVC, 5 et 7 pôles	Câble plat 5 x 2,5 mm <sup>2</sup> , sans halogène			Câble plat 5 x 2,5 mm <sup>2</sup> , en PVC		
	gris	897-253		vert pomme	897-251	

#### Accessoires

<p><b>Ruban isolant pour câbles plats,</b> pour réparer les trous dans les câbles plats provoqués par les contacts.</p> 	noir	897-900	10	noir	897-900	10
<p><b>Pièce d'extrémité pour câble plat,</b> en matière plastique Il faut monter sur chaque début et fin du conducteur une pièce d'extrémité.</p> 	transparent	897-250	10	transparent	897-250	10
<p><b>Bride de fixation,</b> en matière plastique, à visser</p> 	gris	897-878	1	gris	897-878	1
<p><b>Pince de dénudage</b></p> 		897-971	1		897-971	1
<p><b>Cisaille de séparation</b></p> 		897-972	1		897-972	1

#### Information

- ① Pour les approbations veuillez consulter le catalogue en ligne [www.wagocatalog.com](http://www.wagocatalog.com)

## Série 897

Câbles plats 5 x 4 mm<sup>2</sup> et 5 x 2,5 mm<sup>2</sup> + 2 x 1,5 mm<sup>2</sup>

<p>Câble plat 5 x 4 mm<sup>2</sup> 3L + N + PE sans halogène 0,6/1kV</p> <p>📌 Approbations</p>	<p>Câble plat 5 x 2,5 mm<sup>2</sup> + 2 x 1,5 mm<sup>2</sup> 3L + N + PE + 2 Bus sans halogène 0,6/1kV</p> <p>📌 Approbations</p>	<p>Câble plat 5 x 2,5 mm<sup>2</sup> + 2 x 1,5 mm<sup>2</sup> 3L + N + PE + 2 Bus PVC 0,6/1kV</p> <p>📌 Approbations</p>
--	---	---



Couleur	N° de produit	Unité d'emb.	Couleur	N° de produit	Unité d'emb.	Couleur	N° de produit	Unité d'emb.
Câble plat 5 x 4 mm <sup>2</sup> , sans halogène			Câble plat 5 x 2,5 mm <sup>2</sup> + 2 x 1,5 mm <sup>2</sup> , sans halogène			Câble plat 5 x 2,5 mm <sup>2</sup> + 2 x 1,5 mm <sup>2</sup> , en PVC		
noir	897-453		violet	897-262		violet	897-261	
noir	897-900	10	noir	897-900	10	noir	897-900	10
transparent	897-250	10	transparent	897-260	10	transparent	897-260	10
gris	897-878	1	gris	897-878	1	gris	897-878	1
	897-971	1		897-971	1		897-971	1
	897-972	1		897-972	1		897-972	1



# Série 893

## Module d'alimentation à 2 pôles, pour câble plat à 7 conducteurs

50 V / 0,8 kV / 3 3 A	50 V / 0,8 kV / 3 3 A
1 Approbations	1 Approbations



Le montage du module IDC sur la partie inférieure est seulement possible, si le codage est approprié. Si le codage du module IDC se bloque par rapport à la partie inférieure, il faut tourner le module de 180° et le monter jusqu'à ce que les deux composants soient à fleur de paroi.

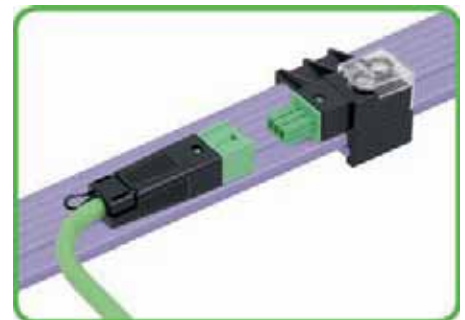
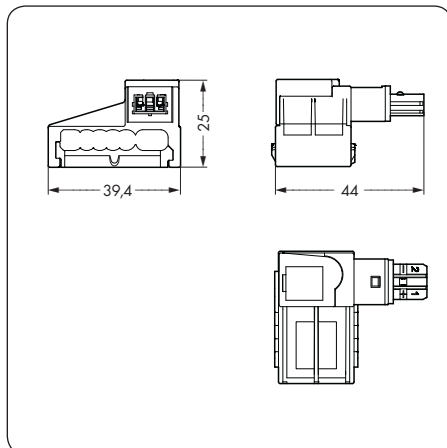
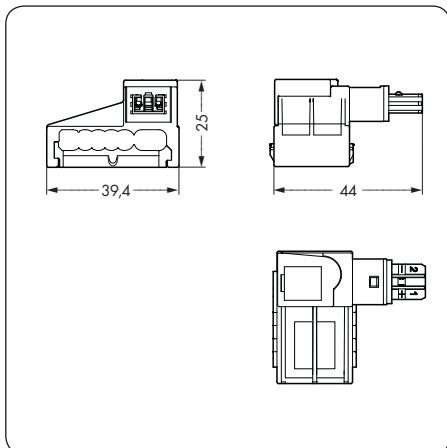
Couleur	N° de produit	Unité d'emb.	Couleur	N° de produit	Unité d'emb.
<b>Dérivateur à 2 pôles,</b> pour connecteurs et cordons précâblés, codage E, KNX, couple de serrage des vis à pointe 1 Nm			<b>Dérivateur à 2 pôles,</b> pour connecteurs et cordons précâblés, codage F, couple de serrage des vis à pointe 1 Nm		
vert	893-262	25	gris clair	893-269	25
<b>Câbles plats appropriés</b> voir page 110			<b>Câbles plats appropriés</b> voir page 110		



Contact avec le câble plat par serrage des vis.  
Merci d'observer le couple de serrage de 1 Nm !

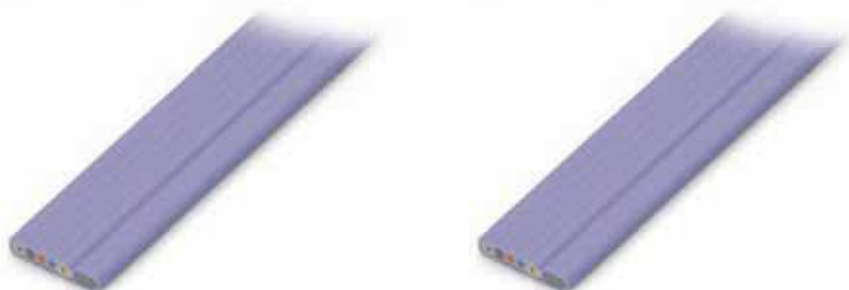






Encliqueter le couvercle de protection.



Enfichage d'un cordon précâblé.

	<p>Câble plat 5 x 2,5 mm<sup>2</sup> + 2 x 1,5 mm<sup>2</sup> 3L + N + PE + 2 Bus sans halogène 0,6/1kV</p> <p>📌 Approbations</p>	<p>Câble plat 5 x 2,5 mm<sup>2</sup> + 2 x 1,5 mm<sup>2</sup> 3L + N + PE + 2 Bus PVC 0,6/1kV</p> <p>📌 Approbations</p>
--	---	---



Description	Couleur	N° de produit	Unité d'emb.	Couleur	N° de produit	Unité d'emb.
Câbles plats, sans halogène ou PVC, 7 pôles						
		Câble plat 5 x 2,5 mm <sup>2</sup> + 2 x 1,5 mm <sup>2</sup> , sans halogène			Câble plat 5 x 2,5 mm <sup>2</sup> + 2 x 1,5 mm <sup>2</sup> , en PVC	
	violet	897-262		violet	897-261	
<b>Accessoires</b>						
<b>Ruban isolant pour câbles plats,</b>  pour réparer les trous dans les câbles plats provoqués par les contacts.	noir	897-900	10	noir	897-900	10
<b>Pièce d'extrémité pour câble plat,</b>  en matière plastique Il faut monter sur chaque début et fin du conducteur une pièce d'extrémité.	transparent	897-260	10	transparent	897-260	10
<b>Bride de fixation,</b> en matière plastique,  à visser	gris	897-878	1	gris	897-878	1
<b>Pince de dénudage</b> 		897-971	1		897-971	1
<b>Cisaille de séparation</b>		897-972	1		897-972	1

<b>Information</b>	
--------------------	--

📌 Pour les approbations veuillez consulter le catalogue en ligne [www.wagocatalog.com](http://www.wagocatalog.com)







# Série 893

## Module d'alimentation à 2 pôles, pour câble plat à 2 conducteurs

50 V / 0,8 kV / 3 A	50 V / 0,8 kV / 3 A
3 A	3 A
① Approbations	① Approbations



Le montage du module IDC sur la partie inférieure est seulement possible, si le codage est approprié. Si le codage du module IDC se bloque par rapport à la partie inférieure, il faut tourner le module de 180° et le monter jusqu'à ce que les deux composants soient à fleur de paroi.

Couleur	N° de produit	Unité d'emb.	Couleur	N° de produit	Unité d'emb.
<b>Dérivateur à 2 pôles,</b> pour connecteurs et cordons, KNX, couple de serrage des vis à pointe 1 Nm			<b>Dérivateur à 2 pôles,</b> pour connecteurs et cordons, couple de serrage des vis à pointe 1 Nm		
vert	893-122	● 25	gris clair	893-129	○ 25
<b>Câbles plats appropriés</b> voir page 114			<b>Câbles plats appropriés</b> voir page 114		

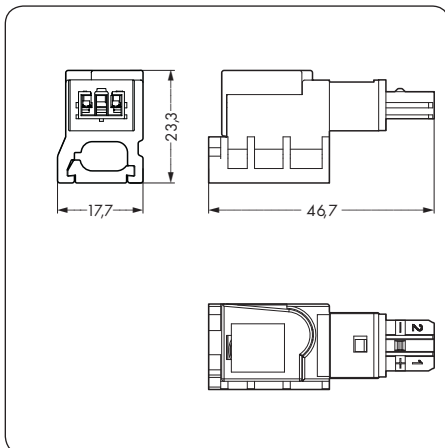
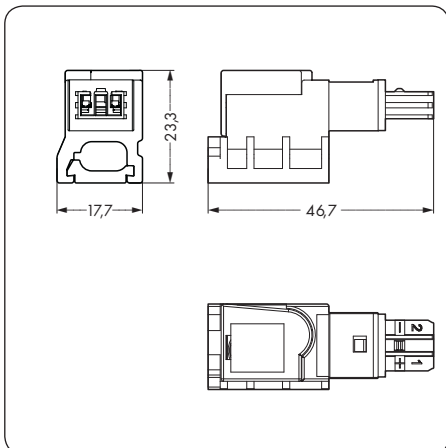


Contact avec le câble plat par serrage des vis. Merci d'observer le couple de serrage de 1 Nm !



Encliqueter le couvercle de protection.

--







Enfichage d'un cordon précâblé.

## Série 897

### Câbles plats 2 x 1,5 mm<sup>2</sup>

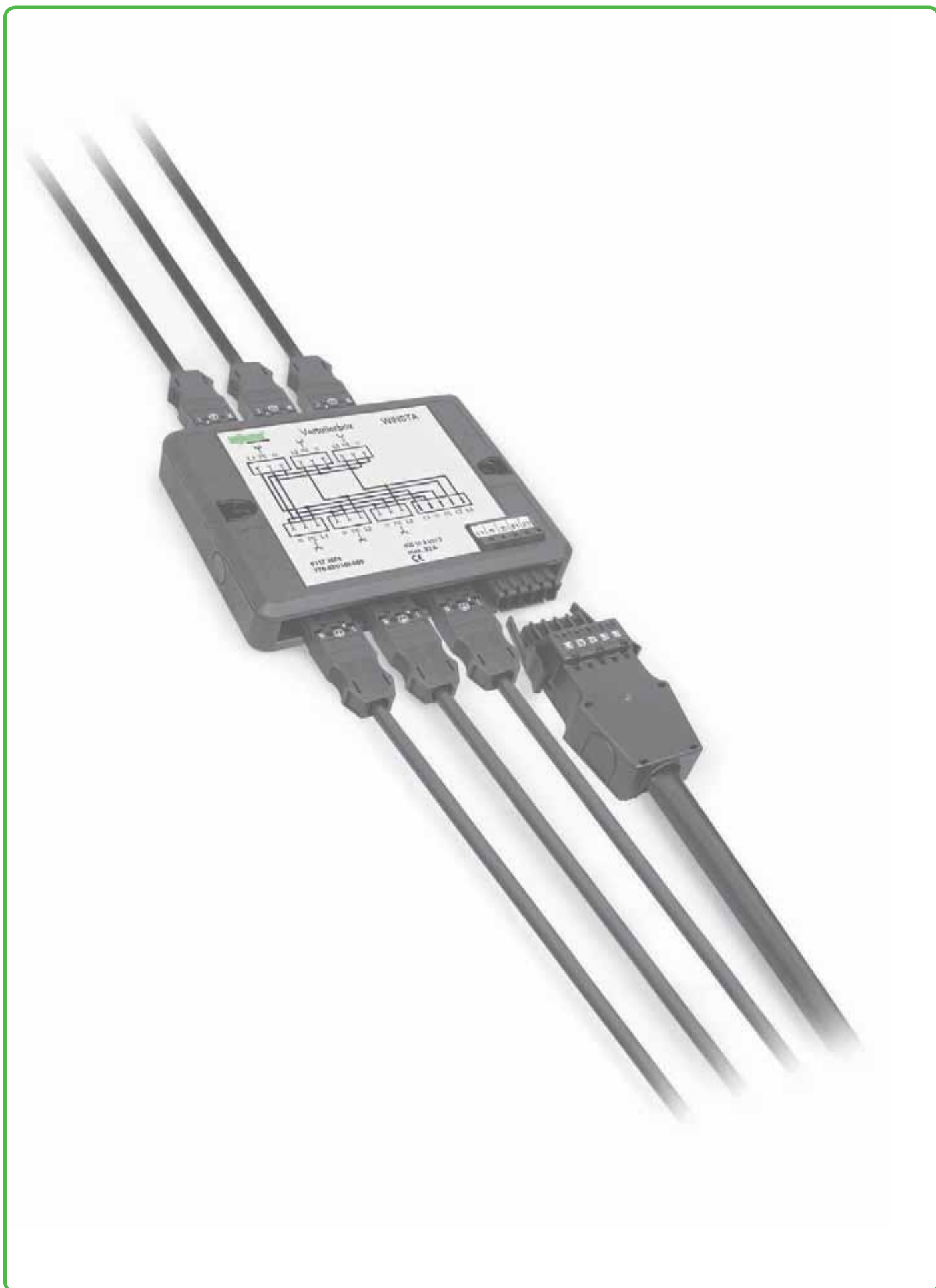
	Câble plat 2 x 1,5 mm <sup>2</sup> 2 Bus sans halogène 50 V  ⓘ Approbations	Câble plat 2 x 1,5 mm <sup>2</sup> 2 Bus PVC 50 V  ⓘ Approbations
--	--	--



Description	Couleur	N° de produit	Unité d'emb.	Couleur	N° de produit	Unité d'emb.
Câbles plats, sans halogène ou PVC, 2 pôles						
		Câble plat 2 x 1,5 mm <sup>2</sup> , sans halogène			Câble plat 2 x 1,5 mm <sup>2</sup> , en PVC	
	gris	897-122		gris	897-121	
<b>Accessoires</b>						
 <b>Ruban isolant pour câbles plats,</b> pour réparer les trous dans les câbles plats provoqués par les contacts.	noir	897-900	10	noir	897-900	10
 <b>Pièce d'extrémité pour câble plat,</b> en matière plastique Il faut monter sur chaque début et fin du conducteur une pièce d'extrémité.	transparent	897-120	10	transparent	897-120	10
 <b>Bride de fixation,</b> en matière plastique, à visser	gris	897-878	1	gris	897-878	1
 <b>Pince de dénudage</b> <b>Cisaille de séparation</b>		897-971	1		897-971	1
		897-972	1		897-972	1

<b>Information</b>	<b>Dimensions</b>
--------------------	-------------------


ⓘ Pour les approbations veuillez consulter le catalogue en ligne [www.wagocatalog.com](http://www.wagocatalog.com)



	<b>3 x 2,5 mm<sup>2</sup></b> 250 V/4kV/3 24 A  <b>1</b> Approbations	<b>3 x 2,5 mm<sup>2</sup></b> 250 V/4kV/3 24 A  <b>1</b> Approbations
--	---	---



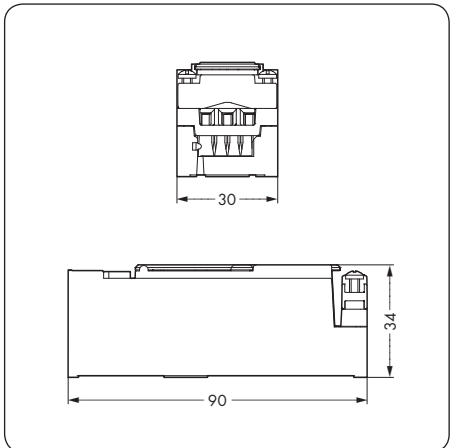
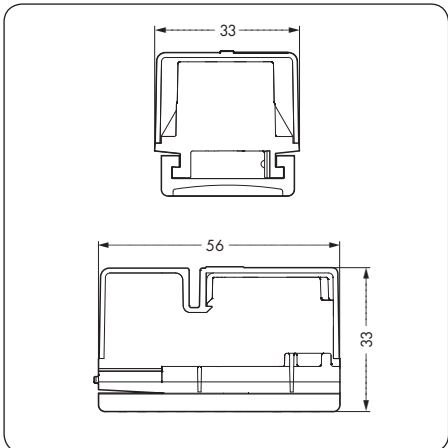
Description	Couleur	N° de produit	Unité d'emb.	Couleur	N° de produit	Unité d'emb.
<b>Module d'alimentation pour câble plat 3 x 2,5 mm<sup>2</sup>, dérivateur pour câble plat 3 x 2,5 mm<sup>2</sup>, avec raccordement par vis</b>		<b>Module d'alimentation,</b> avec connexion par vis, pour câble plat 3 x 2,5 mm <sup>2</sup> ,		<b>Adaptateur,</b> avec connexion par vis, pour câble plat 3 x 2,5 mm <sup>2</sup>		
	gris clair	<b>896-231</b>	10	gris clair	<b>896-232</b>	10
		Couple de serrage 0,7 Nm Tournevis cruciforme Phillips n° 1		Couple de serrage 0,7 Nm Tournevis cruciforme Phillips n° 1		

Accessoires						
<b>Bride de fixation à visser</b>						
	gris foncé	<b>897-839</b>	200 (8 x 25)	gris foncé	<b>897-839</b>	200 (8 x 25)

Information	Dimensions
-------------	------------

**1** Pour les approbations veuillez consulter le catalogue en ligne [www.wagocatalog.com](http://www.wagocatalog.com)

Température d'utilisation +5 °C jusqu'à +40 °C



\* (raccordement par perçage d'isolant)

	<b>Câble plat 3 x 2,5 mm<sup>2</sup></b> <b>250 V</b>
	<b>1 Approbations</b>







Positionner la partie inférieure et la fixer, si nécessaire. Introduire le câble plat avec soin. La nervure qui se trouve dans la partie inférieure du connecteur doit être appropriée à la rainure de la gaine du cordon.

Description	Couleur	N° de produit	Unité d'emb.
Câble plat 3 x 2,5 mm <sup>2</sup>	Câble plat en PVC 3 x 2,5 mm <sup>2</sup> , L + N + PE		
	gris clair	897-231	
	Câble plat sans halogène 3 x 2,5 mm <sup>2</sup> , L + N + PE		
	gris clair	897-232	


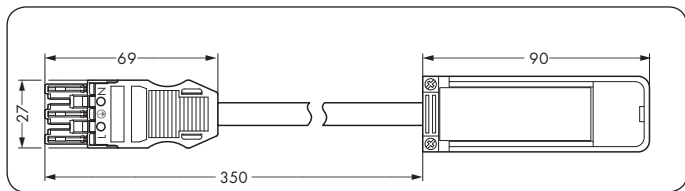


Couper, dénuder, dénuder et ensuite introduire la ligne de sortie. Serrer les vis. (Couple de serrage 0,7 Nm)

Accessoires			
<b>Pièce d'extrémité pour câble plat,</b>  en matière plastique Il faut monter sur chaque début et fin du conducteur une pièce d'extrémité.	transparent	897-230	10
<b>Ruban isolant pour câbles plats,</b>  pour réparer les trous dans les câbles plats provoqués par les contacts.	noir	897-900	10
<b>Pince de dénudage</b>  Il faut dénuder les fils du câble plat à une longueur de 17 mm.		897-931	1
<b>Cisaille de séparation</b> 		897-972	1



Faire glisser la partie supérieure sur la partie inférieure jusqu'à être en butée et la faire encliqueter. Presser le levier vers le bas et le verrouiller. Le contact des 3 conducteurs se réalise simultanément.

Dérivateur avec connecteur femelle WINSTA MIDI	Couleur	N° de produit	Unité d'emb.
 	Dérivateur avec connecteur femelle WINSTA MIDI (codage A), avec câble 35 cm H05VV-F 3 x 2,5 mm <sup>2</sup>		
	noir	896-233	10
	blanc	896-234	10
	Autres longueurs sur demande		


## Module d'alimentation « POWERBLOCK 10 » pour câble plat 5 x 10 mm<sup>2</sup>

	<b>5 x 10 mm<sup>2</sup></b> 750 V/8kV/3 57 A  <b>1</b> Approbations	<b>5 x 4 mm<sup>2</sup></b> 690 V/8kV/3 32 A  <b>1</b> Approbations
--	--	---



Description	Couleur	N° de produit	Unité d'emb.	Couleur	N° de produit	Unité d'emb.
Module d'alimentation pour câble plat 5 x 10 mm <sup>2</sup> , avec connexion CAGE CLAMP®S dérivateur avec deux sorties 5 x 4 mm <sup>2</sup> , avec connexion CAGE CLAMP®	Module d'alimentation, avec bornes sur rail TOPJOB®S, pour câble plat 5 x 10 mm <sup>2</sup>	895-1051	2	Dérivateur 5 x 4 mm <sup>2</sup> , avec connexion par de ressort, pour câble plat 5 x 10 mm <sup>2</sup>	895-1052	2
	transparent			transparent		
				Couple de serrage 0,7 Nm		

### Accessoires

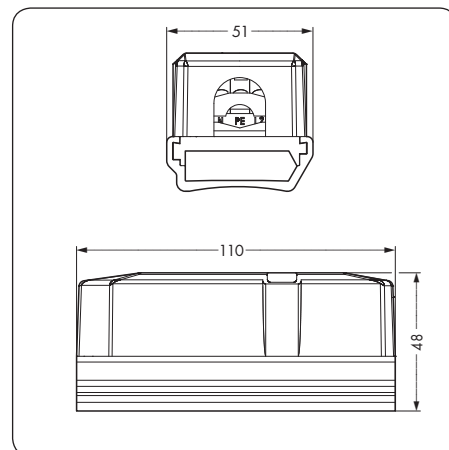
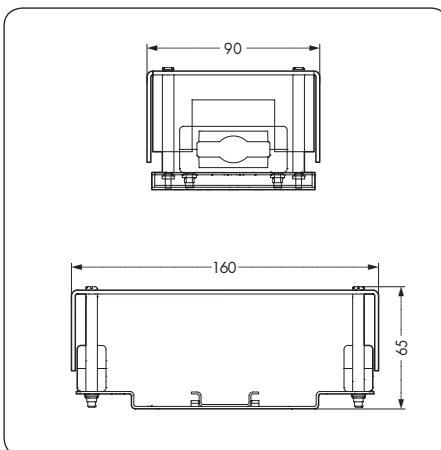
Description	Couleur	N° de produit	Unité d'emb.	Couleur	N° de produit	Unité d'emb.
Bride de fixation, à visser 	Module d'alimentation	897-859	100	Dérivateur	897-859	100
	noir			noir		

### Information

**1** Pour les approbations veuillez consulter le catalogue en ligne [www.wagocatalog.com](http://www.wagocatalog.com)

Température d'utilisation +10°C jusqu'à +40°C

### Dimensions



\* (raccordement par perçage d'isolant)



	<b>Câble plat 5 x 10 mm<sup>2</sup></b> <b>0,6/1kV</b>  <b>1 Approbations</b>
--	--



Ouvrir la gaine du câble plat à l'aide d'un couteau de dénudage sur les deux côtés (longueur de dénudage 30 mm).

Description	Couleur	N° de produit	Unité d'emb.
Câble plat 5 x 10 mm <sup>2</sup>	Câble plat en PVC 5 x 10 mm <sup>2</sup> , 3L + N + PE		
	vert pomme	897-1051	
	Câble plat sans halogène 5 x 10 mm <sup>2</sup> , 3L + N + PE		
	vert pomme	897-1052	



Couper la gaine du câble plat à l'aide de la cisaille de séparation.

Accessoires			
<b>Pièce d'extrémité pour câble plat,</b> en matière plastique Il faut monter sur chaque début et fin du conducteur une pièce d'extrémité.	transparent	897-1050	10
<b>Ruban isolant pour câbles plats,</b> Pour réparer les trous dans les câbles plats provoqués par les vis à pointe.	noir	897-900	10
<b>Couteau de dénudage</b>		897-951	1
<b>Cisaille de séparation</b>		897-970	1



Faire glisser la pièce d'extrémité sur les extrémités des conducteurs jusqu'à la butée.

Version précâblée
-------------------



L'adaptateur pour câble plat, référence 895-1052, est également disponible sous forme précâblée, avec un connecteur WINSTA® MAXI.

N° de produit et délai de livraison sur demande.

**WINSTA® - Le raccord parfait !**





# Module d'alimentation « POWERBLOCK 16 » pour câble plat 5 x 16 mm<sup>2</sup>

	<b>5 x 16 mm<sup>2</sup></b> <b>690 V/8kV/3</b> <b>76 A</b>  <b>① Approbations</b>	<b>5 x 6 mm<sup>2</sup></b> <b>690 V/8kV/3</b> <b>41 A</b>  <b>① Approbations</b>
--	--	---



Description	Couleur	N° de produit	Unité d'emb.	Couleur	N° de produit	Unité d'emb.
<b>Module d'alimentation pour câble plat 5 x 16 mm<sup>2</sup>, avec connexion par vis,</b>						
<b>Dérivateur avec deux sorties 5 x 6 mm<sup>2</sup>, avec connexion par vis</b>						
	noir	895-1651	1	noir	895-1652	1
	Couple de serrage 3,5 Nm			Couple de serrage 2 Nm		

## Accessoires

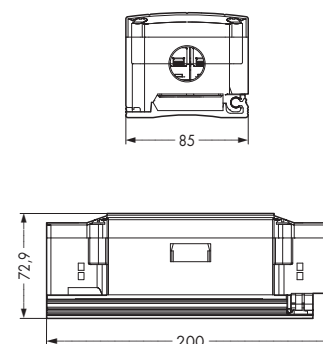
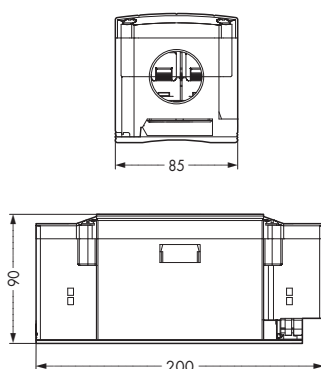
<b>Presse-étoupe, M40 x 1,5,</b>  en matière plastique, livrée avec joint torique, Plage de serrage Ø 20 - 26 mm	noir	895-1601	5			
<b>Presse-étoupe, M25 x 1,5,</b>  en matière plastique, livrée avec joint torique, Plage de serrage Ø 9 - 16 mm Plage de serrage Ø 13 - 19 mm				gris	895-1602	5
				gris	895-1603	5
<b>Presse-étoupe, M25 x 1,5,</b>  en laiton, livrée avec joint torique, Plage de serrage Ø 20 - 26 mm					895-1604	5
<b>Capot de protection, M25 x 1,5,</b>  en matière plastique, livré avec joint torique				noir	895-1605	5

## Information

① Pour les approbations veuillez consulter le catalogue en ligne [www.wagocatalog.com](http://www.wagocatalog.com)

Température d'utilisation +10°C jusqu'à +40°C

## Dimensions



\*(raccordement par perçage d'isolant)

	<b>Câble plat 5 x 16 mm<sup>2</sup></b> <b>0,6/1kV</b>  <b>❶ Approbations</b>
--	--







Description	Couleur	N° de produit	Unité d'emb.
<b>Câble plat 5 x 16 mm<sup>2</sup></b>	<b>Câble plat en PVC 5 x 16 mm<sup>2</sup>,</b> 3L + N + PE		
	gris clair	897-1651	
	<b>Câble plat sans halogène 5 x 16 mm<sup>2</sup>,</b> 3L + N + PE		
	gris clair	897-1652	



Pour établir le contact dans le câble plat, il faut serrer les vis à pointe jusqu'en butée (Merci d'observer le couple de serrage) . . .

#### Accessoires

<b>Pièce d'extrémité pour câble plat,</b>  en matière plastique Il faut monter sur chaque début et fin du conducteur une pièce d'extrémité.	transparent	897-1650	10
<b>Ruban isolant pour câbles plats,</b>  pour réparer les trous dans les câbles plats provoqués par les vis à pointe.	noir	897-901	10
<b>Couteau de dénudage</b> 		897-952	1
<b>Cisaille de séparation</b> 		897-970	1



. . . Les languettes rouges (lorsqu'elles sont à fleur de la paroi du bloc) servent au contrôle du câblage.

#### Version précâblée



L'adaptateur pour câble plat, référence 895-1652, est également disponible sous forme précâblée, avec un connecteur WINSTA® MAXI.  
 N° de produit et délai de livraison sur demande.

## 7

**Outils**

Tournevis

124

Pince coupante, pince à dénuder

125

Pincettes de dénudage, cisailles de séparation, matrice pour le raccordement

126

**Marquages**

Bandes adhésives

127



Outil de manipulation en matière plastique pour la manipulation des connecteurs WINSTA® MINI	Tournevis avec tige partiellement isolée pour une manipulation optimale des connecteurs	Tournevis avec tige partiellement isolée pour une manipulation optimale des modules IDC (raccordement par perçage d'isolant), série 772
--	---	---



N° de produit	Unité d'emb.	Couleur	N° de produit	Unité d'emb.	Couleur	N° de produit	Unité d'emb.	
<b>Outil de manipulation</b> , en matière isolante pour connecteurs WINSTA® MINI, série 890		<b>Tournevis</b> avec tige partiellement isolée Lame 2,5 mm x 0,4 mm			<b>Tournevis, ①</b> version courte, Lame 6,5 mm x 1,2 mm			
2 pôles	890-392	1			vert	210-619	1	
3 pôles	890-393	1			vert	210-635	1	
		<b>Tournevis</b> avec tige partiellement isolée Lame 3,5 mm x 0,5 mm			<b>Tournevis, ②</b> avec tige partiellement isolée, Lame 6,5 mm x 1,2 mm			
			vert	210-620	1	vert	210-636	1
		<b>Tournevis</b> avec tige partiellement isolée Lame 5,5 mm x 0,8 mm						
			vert	210-621	1			
		<b>Set de tournevis</b> avec tige partiellement isolée composé des articles 210-619, 210-620 et 210-621						
			vert	210-622	1			

## Pince coupante et outil de dénudage

Pince coupante selon VDE pour câbles en cuivre et aluminium jusqu'à 35 mm <sup>2</sup>	Pince de dénudage Quickstrip 10 0,02 mm <sup>2</sup> - 10 mm <sup>2</sup> « souple » (6 mm <sup>2</sup> « rigide ») Coupe-fil jusqu'à 10 mm <sup>2</sup> « souple » (1,5 mm <sup>2</sup> « rigide »)	Pince de dénudage Quickstrip 16 4 mm <sup>2</sup> - 16 mm <sup>2</sup> Coupe-fil jusqu'à 10 mm <sup>2</sup> « souple » (1,5 mm <sup>2</sup> « rigide »)
--	--	---



Couleur	N° de produit	Unité d'emb.	Couleur	N° de produit	Unité d'emb.	Couleur	N° de produit	Unité d'emb.
Pince coupante, pour câbles de 0,25 mm <sup>2</sup> - 35 mm <sup>2</sup>			Pince de dénudage Quickstrip 10, pour conducteurs souples de 0,02 mm <sup>2</sup> - 10 mm <sup>2</sup> pour conducteurs rigides de 0,02 mm <sup>2</sup> - 6 mm <sup>2</sup>			Pince de dénudage Quickstrip 16, pour câbles de 4 mm <sup>2</sup> - 16 mm <sup>2</sup>		
vert	206-118	1	noir	206-124	1	noir	206-125	1

### Accessoires

	Dispositif de recharge standard	Dispositif de recharge standard
	0,02 mm <sup>2</sup> - 10 mm <sup>2</sup> 206-126 1	4 mm <sup>2</sup> - 16 mm <sup>2</sup> 206-128 1
	Dispositif de recharge avec lames en forme de V 0,02 mm <sup>2</sup> - 4 mm <sup>2</sup> pour PTFE 206-127 1	

### Indications techniques d'application



Couper le câble.



Dénuder le conducteur.



Couper le conducteur.

- Réglage facile de la section du conducteur.
- Aucun endommagement des conducteurs par les lames de dénudage.
- En suivant la section aucun endommagement de l'isolant grâce à l'adaptation de la pression de serrage des mâchoires au diamètre de l'isolant.
- Les mâchoires et lames de dénudage s'ouvrent automatiquement après l'opération de dénudage, évitant ainsi un endommagement des brins individuels.
- Possibilité de réglage exact de la longueur de dénudage à l'aide d'une butée réglable.
- Lame de dénudage remplaçable
- Coupe-fil protégé contre les contacts accidentels, autoaffûtable.
- Corps de la pince entièrement en polyamide renforcé de fibres de verre.

## Pinces de dénudage, cisailles de séparation, matrice pour le raccordement

Pinces de dénudage	Cisailles de séparation	Couteaux de dénudage
--------------------	-------------------------	----------------------



Couleur	N° de produit	Unité d'emb.	Couleur	N° de produit	Unité d'emb.	Couleur	N° de produit	Unité d'emb.
<b>Pince de dénudage, avec poignées isolées,</b>			<b>Cisaille de séparation, avec poignées partiellement isolées</b>			<b>Couteau de dénudage</b>		
rouge	<b>897-931</b>	1	rouge	<b>897-970</b>	1	gris clair	<b>897-951</b>	1
pour câble plat 3 x 2,5 mm <sup>2</sup>			pour câbles plats 5 x 10 mm <sup>2</sup> 5 x 16 mm <sup>2</sup>			pour câbles plat 5 x 10 mm <sup>2</sup>		
rouge	<b>897-971</b>	1	rouge	<b>897-972</b>	1	gris clair	<b>897-952</b>	1
pour câbles plats 2 x 1,5 mm <sup>2</sup> 5 x 2,5 mm <sup>2</sup> 5 x 4 mm <sup>2</sup> 5 x 2,5 mm <sup>2</sup> + 2 x 1,5 mm <sup>2</sup>			pour câble plats 2 x 1,5 mm <sup>2</sup> 3 x 2,5 mm <sup>2</sup> 5 x 2,5 mm <sup>2</sup> 5 x 4 mm <sup>2</sup> 5 x 2,5 mm <sup>2</sup> + 2 x 1,5 mm <sup>2</sup>			pour câbles plat 5 x 16 mm <sup>2</sup>		



Matrice pour le raccordement, pour connecteurs 5 pôles, distributeur avec sélecteur de phase et module d'alimentation IDC, approprié pour conducteurs rigides et semi-rigides.

N° de produit 770-100

Bandes de marquage



Placer le câble dégainé dans la matrice pour le raccordement, puis disposer les fils dans leur position définitive en commençant par le neutre conformément au marquage.



Couper les extrémités des fils à la longueur appropriée.



Dénuder les extrémités sur 9 mm (voir marquage).



Disposer le connecteur sur les fils dénudés (p. ex. connecteur femelle).



Enficher le connecteur jusqu'à la butée.



Connecteur raccordé.



Connecteur femelle raccordé disposé dans un boîtier de décharge de traction.



Connecteur raccordé équipé d'un boîtier de décharge de traction.



N° de produit	Unité d'emb.
<b>Bandes de repérage adhésives, sur cartes support DIN A1, largeur interlignes 182 mm, blanc</b>	
<b>210-333</b>	1
pour série 770	
Largeur interlignes 6 mm, (40 x)	
Taille du champs de marquage :	
Décharge de traction à 3 pôles 28 x 6,5 mm	
Décharge de traction à 4 pôles 38 x 6,5 mm	
Décharge de traction à 5 pôles 48 x 6,5 mm	
Décharge de traction à 6 pôles 62 x 6,5 mm	
<b>210-334</b>	1
pour série 771	
Largeur interlignes 5 mm, (48 x)	
Taille du champs de marquage :	
Décharge de traction à 3 pôles 22 x 5,2 mm	
Décharge de traction à 4 pôles 32 x 5,2 mm	
Décharge de traction à 5 pôles 42 x 5,2 mm	
Logiciel de marquage : smartMARKING	
CD-ROM	<b>888-402/0510-0000</b> 1

8



Kontaktsysteme GmbH

130



REGIOLUX  
Fränkische Leuchten GmbH

134



König + Neurath AG

130



RIDI Leuchten GmbH

134



Lenneper GmbH & Co. KG

131



Schulte Elektrotechnik  
GmbH & Co. KG

135



LITE-LICHT GmbH

131



Siteco  
Beleuchtungstechnik GmbH

135



Ludwig Leuchten KG

132



TEHALIT GmbH & Co. KG

136



Philips AEG Licht GmbH

132



TRILUX-LENZE GmbH + Co. KG

136



POPP GmbH

133



WILA Leuchten GmbH

137



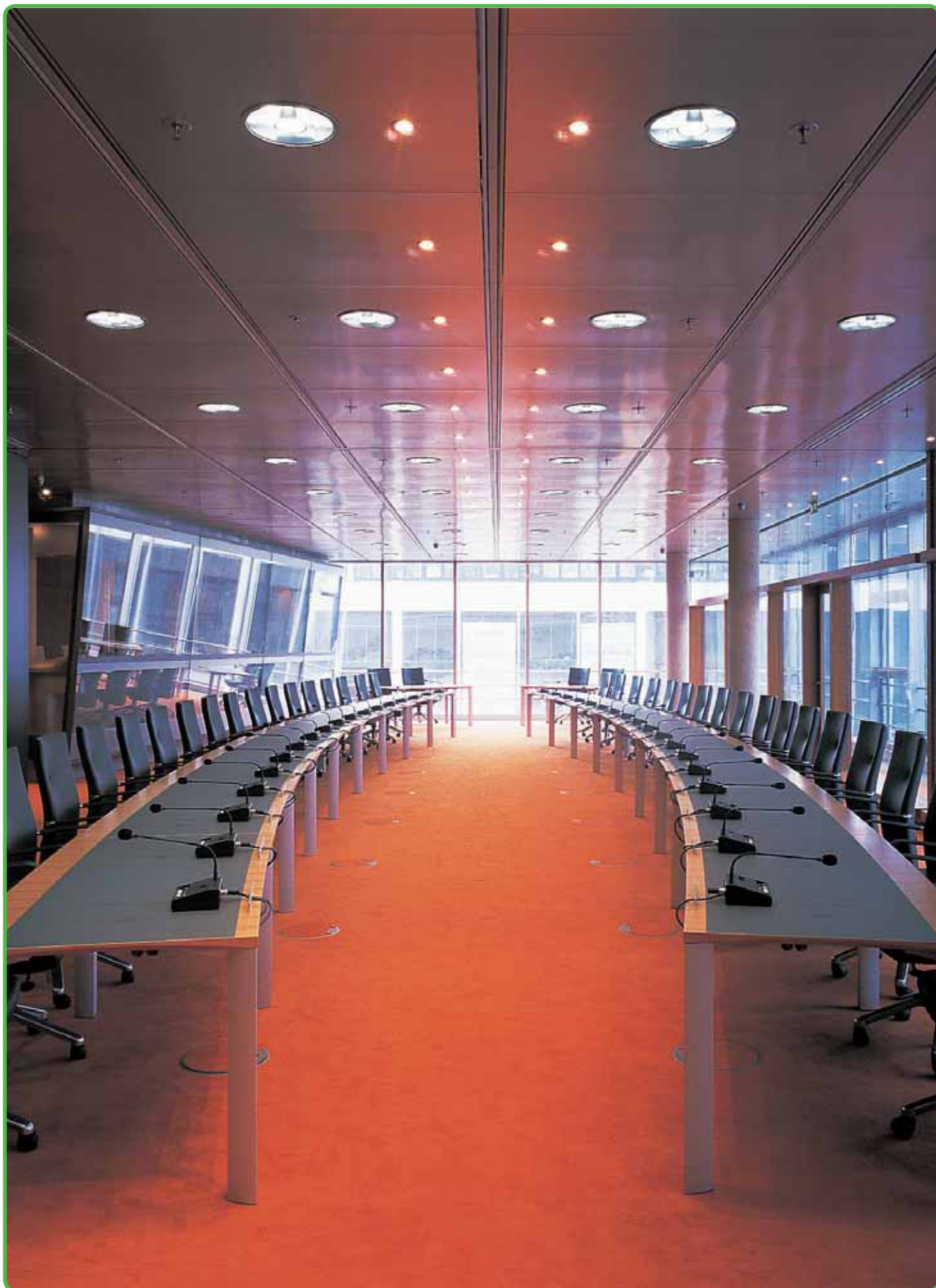
PUK-WERKE KG

133



Zumtobel Staff GmbH

137



Partenaires utilisant le système WINSTA®



Le système d'installation flexible FLEXISS pour faux-plafond et faux-plancher : Equipé du système WINSTA®.



**Kontaktsysteme GmbH**  
 Postfach 1237 • Schloßhaldenstraße 11  
 71282 Hemmingen  
 Tel.: 07150 / 9550-0 • Fax: 07150 / 9550-50  
 www.kontaktsysteme.de • info@kontaktsysteme.de



Nous vous offrons un concept complet, global et harmonisé pour le domaine bureautique. De la division de chambres jusqu'au mobilier - tout est livré d'un seul fournisseur.

L'entreprise allemande König + Neurath - le fournisseur des solutions complètes pour la conception efficace et économique des bureaux.



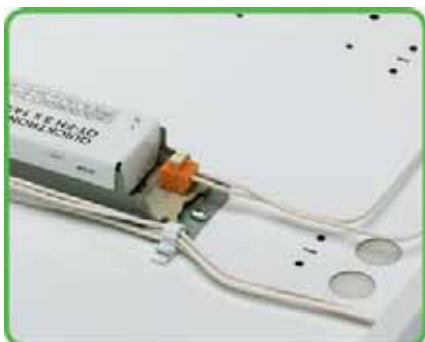
**König + Neurath AG**  
 Büromöbelsysteme  
 Industriestr. 1-3 • 61184 Karben  
 Tel.: 06039 / 483-0 • Fax: 06039 / 483-214  
 www.koenig-neurath.de • info@koenig-neurath.de



Tous les luminaires encastrés sont disponibles avec le système WINSTA®.



**Lenneper GmbH & Co. KG**  
Klosterstraße 60 • 51645 Gummersbach  
Tel.: 02261 / 5409-0  
Fax: 02261 / 5409-40  
www.lenneper.de • verkauf@lenneper.de



**Types de luminaires disponibles avec WINSTA® :**

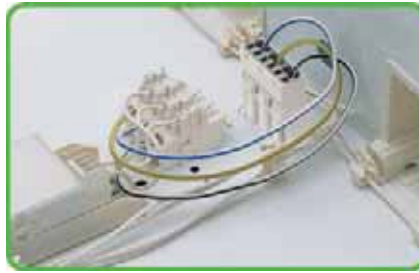
- Downlightes encastrés
- Luminaires encastrés « luminaire douce »
- Luminaires à paralume T5
- Luminaires à paralume T8
- Luminaires encastrés pour lambris
- Luminaires pour meubles ML
- Réglettes d'éclairage STNF

**LITE-LICHT®**

**LITE-LICHT GmbH**  
Boschstraße • 33442 Herzebrock-Clarholz  
Tel.: 05245 / 443-0 • Fax: 05245 / 443295 -96  
www.lite-licht.de • lite-licht@lite-licht.de

**WINSTA®- Le raccord parfait !**

Partenaires utilisant le système WINSTA®

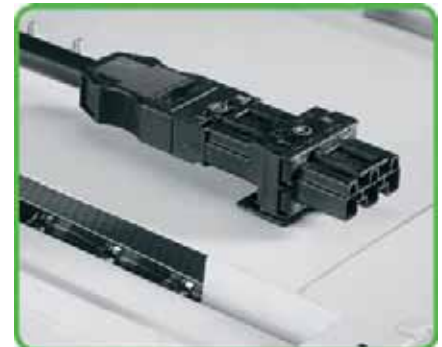


Types de luminaires disponibles avec WINSTA® :

- PLANUS
- LEVIS
- ORBIS
- Luminaires à paralume
- Bandes vitrées



**Ludwig Leuchten KG**  
 Frühlingstr. 15 • 86415 Mering  
 Tel.: 08233 / 387-0  
 Fax: 08233 / 387-200  
 www.ludwig-leuchten.de  
 zen@ludwig-gebr.de



Types de luminaires disponibles avec WINSTA® :

- FLATLIGHT
- TBS625-635
- INDOLIGHT



**Philips AEG Licht GmbH**  
 Rathenaustraße 2-6 • 31832 Springe  
 Tel.: 05041 / 75-0 • Fax: 05041 / 75-508  
 Service-Tel.: 01802 / 54248 (zum Ortstarif)  
 www.aeglicht.philips.de  
 infocenter.philips.aeg.licht@philips.com

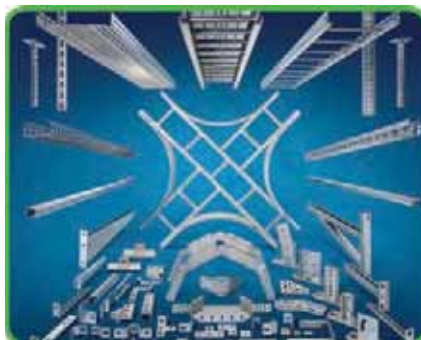
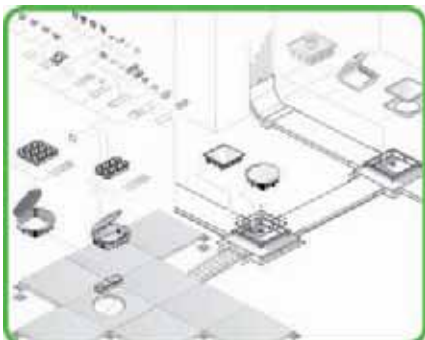


Grâce à leur construction modulaire, les barrettes de prises éprouvées « adaptus® » de l'entreprise allemande POPP peuvent être adaptées à n'importe quel besoin du client. Pour cela, les barrettes de prises pour meubles « adaptus® » équipées des connecteurs WINSTA® de WAGO sont appropriées pour l'utilisation dans le bâtiment.



#### POPP GmbH

Kulmbacher Straße 27 • 95460 Bad Berneck  
Tel.: 09273 / 73-0 • Fax: 09273 / 73-130  
www.popp-elektro.de • info@popp-elektro.de



#### Unités encastrables du système en faux plancher disponibles avec WINSTA®:

- Systèmes pour les faux plafonds
  - Systèmes pour les faux planchers
- Autres composants sur demande !



#### PUK-WERKE KG

Nobelstr. 45-51 • 12057 Berlin  
Tel.: 030 / 68283-01 • Fax: 030 / 68283-266  
www.puk-werke.de • vertrieb@puk-werke.de

**WINSTA®- Le raccord parfait !**

Partenaires utilisant le système WINSTA®



Types de luminaires disponibles avec WINSTA® :

- UE (luminaires encastrés)
- Mela ZD (lampes suspendues)

**REGIOLUX**

REGIOLUX Fränkische Leuchten GmbH  
 Hellinger Str. 3 • 97486 Königsberg  
 Tel.: 09525 / 89-0 • Fax: 09525 / 89-374  
 www.regiolux.de • info@regiolux.de



Types de luminaires disponibles avec WINSTA® :

- |                 |                 |                    |
|-----------------|-----------------|--------------------|
| EBRE 418-3 W    | EBRE 314 W-EVG  | Ecalux-E 236 RW    |
| EBRE 418 W      | EBRE 414 W-EVG  | Ecalux-E 418 RW    |
| EBRE 418-3 A    | EBRE 314 A-EVG  | Ecalux-E 418-3 RW  |
| EBRE 418 A      | EBRE 414 A-EVG  | Ecalux-E 236 RA    |
| EBRE 418-3 SM   | EBRE 314 SM-EVG | Ecalux-E 418 RA    |
| EBRE 418 SM     | EBRE 414 SM-EVG | Ecalux-E 418-3 RA  |
| EBRE 418-3 SG   | EBRE 314 SG-EVG | Ecalux-E 236 PRG   |
| EBRE 418 SG     | EBRE 414 SG-EVG | Ecalux-E 418 PRG   |
| EBRE 418 SG-BAP |                 | Ecalux-E 418-3 PRG |

Aussi disponibles en version avec ballasts électroniques.

**RIDI**  
 Licht für Mensch und Technik

RIDI Leuchten GmbH  
 Hauptstr. 31-33 • 72417 Jungingen  
 Tel.: 07477 / 872-0 • Fax: 07477 / 872-48  
 www.ridi.de • info@ridi.de

**HVS**  
 PRECONISATEUR DE SOLUTIONS DEPUIS 1986

2 rue René Laennec 51500 Taissy France E-mail: hvssystem@hvssystem.com  
 Fax: 03 26 85 19 08, Tel: 03 26 82 49 29 Site web : www.hvssystem.com





#### Types de luminaires disponibles avec WINSTA® :

- EVOline® Express
- EVOline® Dock
- EVOline® Port



#### Schulte Elektrotechnik GmbH & Co. KG

Juengerstraße 21 • 58515 Lüdenscheid  
 Tel.: 02351 / 94810 • Fax: 02351 / 42658  
 www.schulte.com  
 info@schulte.com



#### Types de luminaires disponibles avec WINSTA® :

- Comfit® M
- Comfit® Plus
- Comfit® S
- Lunis E

#### Siteco Beleuchtungstechnik GmbH

Ohmstr. 50 • 83301 Traunreut  
 Tel.: 08669 / 33-822 • Fax: 08669 / 33-540  
 www.siteco.de • info@siteco.de

**WINSTA®- Le raccord parfait !**

Partenaires utilisant le système **WINSTA®**



**BR netway avec connecteurs WINSTA® pour l'alimentation en énergie et la distribution d'énergie.**



**TEHALIT GmbH & Co. KG**  
 Seebergstr. 37 • 67716 Heltersberg  
 Tel.: 01803 / 232328 • Fax: 06842 / 9455555  
 www.tehalit.de • info@hager.de



**Types de luminaires disponibles avec WINSTA® :**

- Luminaires à paralume
- Luminaires encastrés de cuve
- Luminaires encastrés pour locaux humides
- Downlights

Autres types sur demande !



**TRILUX-LENZE GmbH + Co. KG**  
 Heidestraße • 59759 Arnsberg  
 Tel.: 02932 / 301-0 • Fax: 02932 / 301-375  
 www.trilux.de • info@trilux.de



2 rue René Laennec 51500 Taissy France E-mail: hvssystem@hvssystem.com  
 Fax: 03 26 85 19 08, Tel : 03 26 82 49 29 Site web : www.hvssystem.com



#### Types de luminaires disponibles avec WINSTA® :

- E Connect 2M
- E Connect MS3
- cirLet MS3
- Luminaire encastré Variatic

# WILA

#### WILA Leuchten GmbH

Postfach 2611 • 58596 Iserlohn  
 Vödeweg 9-115 • 58638 Iserlohn  
 Tel.: 02371/823-0 • Fax: 02371/823-202  
 www.wila.com • info@wila.com



#### Types de luminaires disponibles avec WINSTA® :

- Luminaires à paralume MIREL
- Concept « Lumière douce IV »
- Downlightes PANOS

# ZUMTOBEL STAFF

DAS LICHT ®

#### Zumtobel Staff GmbH

Schweizer Str. 30 • 6851 Dornbirn  
 Österreich • Tel.: ++43 5572 / 390-0  
 Fax: ++43 5572 / 22826  
 www.zumtobelstaff.com • info@zumtobelstaff.co.at

**WINSTA®- Le raccord parfait !**

## 9

**Construction navale****140****Aéroports****140****Véhicules de loisir****141****Précâblage d'expositions/salons****141****Bâtiments tertiaires****142****Maisons préfabriquées****142****Postes de travail de laboratoire****143****Véhicules ferroviaires****143**



WINSTA®- Le raccord parfait !

## Construction navale



Le chantier naval **MEYER Werft** dont le site est à Papenburg (Allemagne) utilise le système de connexion WINSTA® sur les navires de croisière pour l'installation de presque tous les plafonniers. Pour la liaison des câbles

d'un luminaire à l'autre, l'entreprise profite de l'avantage du double raccordement lors de l'utilisation des connecteurs mâles et femelles de la gamme de produit WINSTA® MIDI. De plus, les distributeurs installés dans les ca-

bines sont équipés des connecteurs encastrables WINSTA® MIDI. Ainsi, après le montage au mur de la cabine, le distributeur complètement câblé peut être mis en service par enfichage simple et rapide des câbles de sortie.

## Aéroports



Pour les luminaires de l'**aéroport de Prague**, on a utilisé des connecteurs à 5 pôles de la gamme de produit WINSTA® MIDI. Dans cette application on utilise, outre le neutre et la terre, les

trois autres pôles pour alimenter trois circuits d'éclairage différents, soit l'éclairage standard, l'éclairage de secours et l'éclairage des voies de secours. Etant donné qu'un seul luminaire devait

être utilisé pour tous les trois circuits, l'entreprise WAGO a conçu trois câbles de branchement différents selon les besoins du client.

## Véhicules de loisir



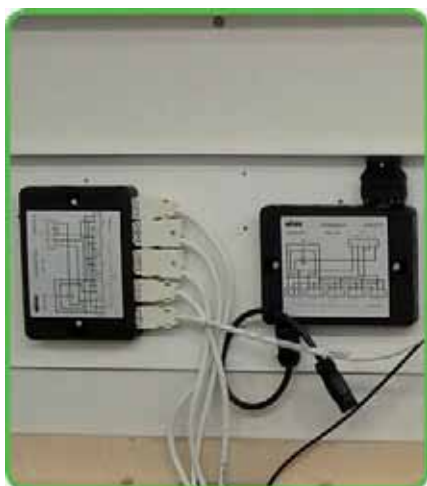
L'entreprise **LMC Caravan GmbH & Co. KG** avec son site à Sassenberg (Allemagne), est fabricant de véhicule de loisir. Elle utilise la gamme de produit **WINSTA®** pour l'installation dans les caravanes et



camping-cars. Grâce à l'utilisation d'un système de connexion, le précâblage des composants d'installation peut-être réalisé en dehors de la chaîne de production, en parallèle par rapport au montage des véhi-

cules. Ensuite, l'installation dans son ensemble est réalisée de manière rapide et économique grâce à l'enfichage simple avant le revêtement des murs du véhicule.

## Précâblage d'expositions/salons



L'entreprise **Brose, installateur de salons**, construit pour un grand nombre de clients des stands de salon et des salles d'exposition de différentes tailles. Dans le passé, des différents domaines d'éclairage de la surface d'exposition ont été mis en service



à la main l'un après l'autre, pour réduire le courant d'appel exigé par les ballasts de luminaire des grands stands disposant de beaucoup de luminaires et pour ainsi éviter la réaction des protections électriques. WAGO a automatisé ce procédé d'enclen-

chement de manière confortable en offrant une seule boîte de distribution **WINSTA®** spécifiquement précâblée et un relais temporisé électronique avec retard d'enclenchement, intégré dans un connecteur à 5 pôles **WINSTA® MIDI**.

## Bâtiments tertiaires



**COPENHAGEN ATRIUM** est le site du siège social de l'entreprise danoise internationale Deloitte & Touche, s'occupant de l'expertise comptable, la consultation fiscale, le consulting ainsi que du financement des sociétés. Dans les deux do-

maines principaux, le système WINSTA® MIDI est utilisé. Le câblage complet des luminaires dans les faux plafonds est réalisé avec des connecteurs à cinq pôles et des connecteurs femelles utilisés dans les lignes d'alimentation et les connexions ainsi

qu'avec des distributeurs en « T », en partie en version DALI, avec des boîtiers bleus. Les luminaires type ARKILUX ont été équipés avec des connecteurs encastrables WINSTA®.

Pour les postes de travail des bureaux on a utilisé dans le faux plancher des boîtiers WINSTA® avec deux circuits AC séparés (230 V), dont l'un est prévu pour l'alimentation générale et l'autre est exclusivement prévu pour l'alimentation des ordinateurs.

## Maisons préfabriquées



Le fabricant des **maisons préfabriquées ExNorm, KAMPA AG** a décidé d'utiliser le système WINSTA® MIDI pour l'installation électrique. Cette décision se base sur le fait de pouvoir minimiser les travaux

sur le chantier et d'augmenter la valeur ajoutée des maisons préfabriquées par la construction dans l'atelier. Ainsi, il est possible de réaliser la plus grande partie de l'installation électrique indépendamment

du vent et du temps selon des conditions météorologiques. Ensuite, le raccordement électrique des composants de la maison préfabriquée se réalise par simple enfilage sur le chantier.



## Postes de travail de laboratoire



L'entreprise **Wesemann** avec site à Syke (Allemagne) offre des équipements de laboratoire complets, y compris l'installation électrique des postes de travail à l'aide des connecteurs WINSTA®. Tous les ca-



naux d'alimentation sont équipés des cordons précâblés.

Ainsi, il est possible d'interconnecter les éléments par simple enfichage lors de l'établissement des postes de travail de labora-

toire sans qu'il faille préparer et connecter des lignes de grande envergure.

## Véhicules ferroviaires



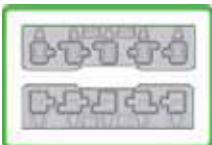
L'entreprise **Bombardier Transportation Berlin** a utilisé les connecteurs du système WINSTA®. Pour l'alimentation des places assises, par exemple pour la connexion des ordinateurs portables



au réseau de 230 V, on a installé des « chaînes de conducteurs » spécialement étudiés pour le montage dans les parois latérales des wagons. Ces dernières se composent d'un connecteur à 3 pôles

sur le côté d'alimentation et de plusieurs connecteurs femelles à 3 pôles permettant le chainage du cordon d'une place à l'autre grâce à la possibilité du double raccordement.

# 10



**Aperçu codage**

**146 – 147**



**Vos questions – nos réponses**

**148 – 149**



**Données techniques**

**150 – 155**



**Approbations**

**156 – 157**



**Registre des numéros de produit  
Index**

**158 – 161  
162 – 167**



**WAGO dans le monde entier - Sociétés et représentations**

**168**



Description	WINSTA MINI		WINSTA MIDI		
	2 pôles	3 pôles	3 pôles	4 pôles	5 pôles
<b>Série</b>	<b>890 / 891</b>	<b>890 / 891</b>	<b>770 / 771 / 772❶</b>	<b>770 / 771</b>	<b>770 / 771 / 772❶</b>
<b>Codage A</b> noir blanc  p.ex. applications générales					
<b>Codage B</b> gris  p.ex. commandes					
<b>Codages E et F</b>  Codage E : applications KNX, vert Codage F : codage spécial, gris clair					
<b>Codage I</b> bleu  p.ex. variation d'éclairage					
<b>Codage P</b> rouge  p.ex. Prise de courant (système d'alimentation secourue)					
<b>Codage Q</b> vert  Clean Earth					
<b>Codage R</b> Couleur du boîtier : orange  p. ex. bus LON					
<b>Codage S</b> marron  p.ex. shunt/interrupteur					

❶ La série 772 est uniquement disponible avec codage A et P !

Description	WINSTA MAXI	WINSTA RD		WINSTA KNX	
	5 pôles	3 pôles	4 pôles	2 pôles	
<b>Série</b>	<b>831</b>	<b>774</b>	<b>774</b>	<b>893/894</b>	
<b>Codage A</b> noir blanc  p.ex. applications générales					
<b>Codage B</b> gris  p.ex. commandes					
<b>Codages E et F</b>  Codage E : applications KNX, vert Codage F : codage spécial, gris clair					
<b>Codage I</b> bleu  p.ex. variation d'éclairage					
<b>Codage P</b> rouge  p.ex. Prise de courant (système d'alimentation secourue)					
<b>Codage Q</b> vert  Clean Earth					
<b>Codage R</b> Couleur du boîtier : orange  p. ex. bus LON					
<b>Codage S</b> marron  p.ex. shunt/interrupteur					

**1ère question :**

Est-ce qu'il est possible d'utiliser le système WINSTA® dans le domaine basse tension ?

Pour le système WINSTA®, la conformité avec les directives basse tension est approuvée par le signe CE.

**2ème question :**

Est-ce qu'il est possible de réaliser toute l'installation électrique d'un bâtiment fonctionnel avec WINSTA® ?

Avec le système WINSTA®, il est possible d'effectuer toute l'installation électrique non seulement devant mais aussi derrière les tableaux d'étages.

**3ème question :**

Quelles règles faut-il observer lors d'un câblage alternant des conducteurs rigides, ayant la possibilité d'un enfichage direct, avec des conducteurs souples ?

Il faut protéger le câble rigide contre des flexions excessives. De plus, il faut protéger tous les points de connexion contre les efforts de traction ou de compression.

**4ème question :**

Que peut-il se passer lorsque plusieurs cordons WINSTA® sont placés dans un support de câble, p.ex. dans un chemin de câbles ?

Le cas échéant, il faut réduire l'intensité maximale admissible ou augmenter la section correspondante, p.ex. 2,5 mm<sup>2</sup> à 4 mm<sup>2</sup>

**5ème question :**

Où est-ce qu'on peut installer le système WINSTA® ?

Partout, où il y a assez de place pour les connecteurs et câbles, comme p.ex. dans des chemins de câbles, des cavités ou des cloisons à ossature et faux planchers.

**6ème question :**

Qu'est qu'il faut observer dans l'installation pour une réduction de la section ?

La section du conducteur minimale doit être adaptée aux consommations. Une protection supplémentaire est seulement nécessaire, si la longueur du cordon avec la section réduite est supérieure à 3 m par rapport aux consommations (voir norme VDE 0100, novembre 1991, partie 430).

Pour des informations supplémentaires voir le site [www.wago.com](http://www.wago.com)

**7ème question :**

Est-ce que des distributeurs avec des composants WINSTA® sont disponibles ?

Oui. WAGO offre un grand nombre de distributeurs avec différentes fonctions, comme p. ex. le bus Dali, les applications Lon, la commande de stores, etc. qui sont prêts à la connexion avec WINSTA®.

**8ème question :**

Est-ce qu'il est possible de diviser un circuit tétraphasé en circuits monophasés à l'aide de WINSTA® ?

Dans ce cas, il faut s'assurer que tous les conducteurs soient sectionnés simultanément, p. ex. disjoncteur térapolaire. Pour la répartition le WINSTA propose plusieurs solutions simples, telles que le distributeur tétraphasée avec 4 sorties monophasées dont une avec phase sélectionnable, les accouplement de 5 vers 3 pôles ainsi que des boîtes de distribution conçues selon les besoins du client.

**9ème question :**

Quels dispositifs de sécurité est-ce que WINSTA® offre pour les différents réseaux, tels que l'alimentation générale, l'alimentation secourue, l'alimentation ondulée ?

La gamme de produit WINSTA® comprend pour tout le système des connecteurs et distributeurs avec différents codages et différentes couleurs pour ainsi garantir une distinction claire.

**10ème question :**

Est-ce qu'il existe des possibilités de repérage individuel pour les composants WINSTA® ?

Il va de soi qu'un système de connexion flexible comprend une possibilité de repérage flexible. Pour cette raison, WINSTA® propose aussi des solutions selon les besoins du client.

**11ème question :**

Est-ce qu'il est possible d'intégrer aussi deux relais dans la boîte de distribution WINSTA® pour la commande des moteurs de stores ?

Oui. Il est possible même d'intégrer trois relais d'une largeur maximale de 6 mm dans la boîte de distribution WINSTA®.

**12ème question :**

Est-ce que le système WINSTA® est protégé contre le contact direct ?

Tous les composants du système WINSTA® sont protégés contre le contact direct de sorte qu'une sécurité maximale soit garantie.

### Tension de référence

250 V/4 kV/3 à CEI 60664

lignes de fuite et distances d'isolement dans l'air  $\geq 5,5$  mm

avec décharge de traction:  $\geq 6,5$  mm par rapport aux surfaces touchables (classe de protection II)

### Courant de référence

max. 16 A, différentes valeurs selon les sections de conducteur

### Section du conducteur raccordable

0,5 mm<sup>2</sup> jusqu'à 1 mm<sup>2</sup> rigide, semi-rigide, souple

1,5 mm<sup>2</sup> rigide et souple

### Résistance de passage

environ 3 mΩ de résistance de passage

env. 0,5 mΩ entre connecteur mâle et femelle

### Approbation

Approbations envisagées UL, procédure CCA, LR, GL, DNV

### En préparation

EN / CEI 61 535

### Indice de protection

en état enfiché avec boîtier de décharge de traction : IP 20

### Diamètre du câble

2 pôles  $\varnothing$  3,8 - 8,2 mm

3 pôles  $\varnothing$  4,5 - 10,0 mm

### Cycles d'enfichage

200, sans charge ohmique

100, avec charge ohmique  $I_N = 16$  A, testé (1,5 mm<sup>2</sup>)

### Forces de connexion et de déconnexion

(Connecteur femelle avec connecteur mâle)

Enfichage : environ 10-50 N (en fonction du nombre de pôles)

Séparation sans verrouillage : environ 10 - 50 N (selon le nombre de pôles)

Force de rétention avec verrouillage : > 80 N

### Protection contre l'inversion

Tous les composants WINSTA® sont protégés contre le contact direct par rapport :

a.) à l'enfichage de différents nombres de pôles

b.) à l'enfichage avec une rotation 180°

c.) à l'enfichage décalé latéralement

d.) à l'enfichage unipolaire

### Cliquet de verrouillage

Des cliquets de verrouillage sont montés en usine sur tous les composants prévus à une installation fixe (connecteurs encastrables pour luminaires, appareils et distributeurs) de sorte que ces composants soient toujours verrouillés avec les connecteurs femelles ou mâles à enficher. Un cliquet de verrouillage supplémentaire est seulement nécessaire dans le cas d'une « connexion volante » (connecteur mâle/connecteur femelle).

### Matériaux

Matériau du conducteur

Pièces isolantes : Polyamide 6,6 V0, sans halogène

(dans certains cas à l'exception du câble)

Contacts : Cuivre ou alliage cuivreux, traités en surface

Ressorts : acier en chrome-nickel (CrNi)

### Température d'utilisation continue

$\leq 85^\circ\text{C}$

Câble en PVC pour températures  $\leq 70^\circ\text{C}$  (y compris câbles sans halogène)

Parties isolantes pour températures  $\leq 105^\circ\text{C}$

### Généralités

Contact de mise à la terre avancé, Aucun produit WINSTA® n'est pas compatible avec un autre système de connexion disponible sur le marché

### Charge calorifique

sur demande



<b>Tension de référence</b>	250 V/4 kV/3 à IEC 60664 3 pôles 400 V/6 kV/3 à CEI 60664 4 et 5 pôles lignes de fuite et distances d'isolement dans l'air $\geq 5,5$ mm par rapport aux surfaces touchables
<b>Courant de référence</b>	max. 25 A, différentes valeurs selon les sections de conducteur
<b>Section du conducteur raccordable</b>	0,5 mm <sup>2</sup> jusqu'à 2,5 mm <sup>2</sup> rigide, semi-rigide, souple 4 mm <sup>2</sup> rigide et souple
<b>Résistance de passage :</b>	environ 3 m $\Omega$ de résistance de passage env. 0,5 m $\Omega$ entre connecteur mâle et femelle
<b>Approbation :</b>	VDE 0628, UL, procédure CCA, LR, GL, DNV
<b>En préparation :</b>	EN / CEI 61 535
<b>Indice de protection</b>	en état enfiché avec boîtier de décharge de traction : IP 20
<b>Diamètre du câble</b>	3 pôles $\varnothing$ 4,5 - 8 mm et $\varnothing$ 8 - 11,5 mm et $\varnothing$ 9 - 13 mm 4 pôles $\varnothing$ 9 - 13 mm 5 pôles $\varnothing$ 5 - 9 mm et $\varnothing$ 9 - 13 mm et $\varnothing$ 11,5 - 16,5 mm 6 pôles $\varnothing$ 8,5 - 13,5 mm
<b>Cycles d'enfichage :</b>	200, sans charge ohmique 100, avec charge ohmique $I_N = 25$ A, testé (4 mm <sup>2</sup> )
<b>Forces de connexion et de déconnexion</b> (Connecteur femelle avec connecteur mâle)	Enfichage : environ 30-70 N (en fonction du nombre de pôles) Séparation sans verrouillage : environ 30 - 70 N (selon le nombre de pôles) Force de rétention avec verrouillage : > 80 N
<b>Protection contre l'inversion</b>	Tous les composants WINSTA® sont protégés contre le contact direct par rapport : a.) à l'enfichage de différents nombres de pôles b.) à l'enfichage avec une rotation 180° c.) à l'enfichage décalé latéralement d.) à l'enfichage unipolaire
<b>Cliquet de verrouillage</b>	Des cliquets de verrouillage sont montés en usine sur tous les composants prévus à une installation fixe (connecteurs encastrables pour luminaires, appareils et distributeurs) de sorte que ces composants soient toujours verrouillés avec les connecteurs femelles ou mâles à enficher. Un cliquet de verrouillage supplémentaire est nécessaire uniquement dans le cas d'une « connexion volante » (connecteur mâle/connecteur femelle).
<b>Matériaux :</b>	Matériau du conducteur Pièces isolantes : Polyamide 6,6 VO, sans halogène (dans certains cas à l'exception du câble) Contacts : Cuivre ou alliage cuivreux, traités en surface Ressorts : acier en chrome-nickel (CrNi)
<b>Température d'utilisation continue</b>	$\leq 85$ °C Câble en PVC pour températures $\leq 70$ °C (y compris câbles sans halogène) Parties isolantes pour températures $\leq 105$ °C
<b>Généralités</b>	Contact de mise à la terre avancé, Aucun produit WINSTA® n'est pas compatible avec un autre système de connexion disponible sur le marché
<b>Charge calorifique</b>	sur demande

### Tension de référence

400 V/6 kV/3 à CEI 60664

Lignes de fuites et distances d'isolement dans l'air :  $\geq 5,5$  mm  
(distance aux surfaces de contact)

### Courant de référence

max. 32 A, différentes valeurs selon les sections de conducteur

### Section du conducteur raccordable

0,5 mm<sup>2</sup> jusqu'à 4 mm<sup>2</sup> rigide, semi-rigide, souple  
6 mm<sup>2</sup> rigide et souple

### Résistance de passage

environ 3 m $\Omega$  de résistance de passage  
env. 0,5 m $\Omega$  entre connecteur mâle et femelle

### Approbation

Approbations envisagées UL, procédure CCA, LR, GL, DNV

### En préparation

EN / CEI 61 535

### Indice de protection

en état enfiché avec boîtier de décharge de traction : IP 20

### Diamètre du câble

5 pôles  $\varnothing$  13 - 18 mm

### Cycles d'enfichage

100, sans charge ohmique  
50, avec charge ohmique  $I_N = 35$  A, testé (6 mm<sup>2</sup>)

### Forces de connexion et de déconnexion (Connecteur femelle avec connecteur mâle)

Enfichage : environ 30-70 N (en fonction du nombre de pôles)  
Séparation sans verrouillage : environ 30 - 70 N (selon le nombre de pôles)  
Force de rétention avec verrouillage :  $> 80$  N

### Protection contre l'inversion

Tous les composants WINSTA® sont protégés contre le contact direct par rapport :  
a.) à l'enfichage de différents nombres de pôles  
b.) à l'enfichage avec une rotation 180°  
c.) à l'enfichage décalé latéralement  
d.) à l'enfichage unipolaire

### Cliquet de verrouillage

Des cliquets de verrouillage sont montés en usine sur les connecteurs femelles de sorte que ceux-ci soient toujours verrouillés avec les connecteurs mâles à enficher.

### Matériaux

Matériau du conducteur  
Pièces isolantes : Polyamide 6,6 VO, sans halogène  
(dans certains cas à l'exception du câble)  
Contacts : Cuivre ou alliage cuivreux, traités en surface  
Ressorts : acier en chrome-nickel (CrNi)

### Température d'utilisation continue

$\leq 85$  °C  
Câble en PVC pour températures  $\leq 70$  °C (y compris câbles sans halogène)  
Parties isolantes pour températures  $\leq 105$  °C

### Généralités

Contact de mise à la terre avancé, Aucun produit WINSTA® n'est pas compatible avec un autre système de connexion disponible sur le marché

### Charge calorifique

sur demande

<b>Tension de référence</b>	250 V/4 kV/3 à CEI 60664 Lignes de fuites et distances d'isolement dans l'air : $\geq 1$ mm (distance aux surfaces de contact)
<b>Courant de référence</b>	max. 20 A, différentes valeurs selon les sections de conducteur
<b>Section du conducteur raccordable</b>	1,5 mm <sup>2</sup> jusqu'à 2,5 mm <sup>2</sup> souple
<b>Résistance de passage</b>	environ 3 m $\Omega$ de résistance de passage env. 0,5 m $\Omega$ entre connecteur mâle et femelle
<b>Approbation</b>	Approbations envisagées VDE 0628, UL, procédure CCA, LR, GL, DNV
<b>En préparation</b>	EN / CEI 61 535
<b>Indice de protection</b>	en état enfiché avec boîtier de décharge de traction : IP 20
<b>Diamètre du câble</b>	Diamètre de raccordement fixe 3 x 1,5 mm <sup>2</sup> , $\varnothing$ 8,2 mm 3 x 2,5 mm <sup>2</sup> , $\varnothing$ 10 mm 4 x 1,5 mm <sup>2</sup> , $\varnothing$ 9,2 mm
<b>Cycles d'enfichage</b>	200, sans charge ohmique 100, avec charge ohmique $I_N = 20$ A, testé (2,5 mm <sup>2</sup> )
<b>Forces de connexion et de déconnexion</b> (Connecteur femelle avec connecteur mâle)	Enfichage : environ 30-70 N (en fonction du nombre de pôles) Séparation sans verrouillage : environ 30 - 70 N (selon le nombre de pôles) Force de rétention avec verrouillage : $> 80$ N
<b>Protection contre l'inversion</b>	Tous les composants WINSTA® sont protégés contre le contact direct par rapport : a.) à l'enfichage de différents nombres de pôles b.) à l'enfichage avec une rotation 180° c.) à l'enfichage décalé latéralement
<b>Cliquet de verrouillage</b>	En général, des cliquets de verrouillage sont montés sur les connecteurs femelles.
<b>Matériaux</b>	Matériau du conducteur Pièces isolantes : Polyamide 6,6 V0, sans halogène (dans certains cas à l'exception du câble) Contacts : Cuivre ou alliage cuivreux, traités en surface Ressorts : acier en chrome-nickel (CrNi)
<b>Température d'utilisation continue</b>	$\leq 85^\circ\text{C}$ Câble en PVC pour températures $\leq 70^\circ\text{C}$ (y compris câbles sans halogène) Parties isolantes pour températures $\leq 105^\circ\text{C}$
<b>Généralités</b>	Contact de mise à la terre avancé, Aucun produit WINSTA® n'est pas compatible avec un autre système de connexion disponible sur le marché
<b>Charge calorifique</b>	sur demande

● <b>Tension de référence</b>	50 V / 0,8 kV / 3 lignes de fuite et distances d'isolement dans l'air $\geq 5,5$ mm
● <b>Courant de référence</b>	3 A
● <b>Section du conducteur raccordable</b>	0,5 mm <sup>2</sup> rigide
● <b>Résistance de passage</b>	environ 5 m $\Omega$ de résistance de passage
● <b>Approbation</b>	Manuel KNX
● <b>Indice de protection</b>	en état enfiché avec boîtier de décharge de traction : IP 20
● <b>Diamètre du câble</b>	$\varnothing 5 - 7$ mm
● <b>Cycles d'enfichage</b>	200
● <b>Forces de connexion et de déconnexion</b> (Connecteur femelle avec connecteur mâle)	Enfichage : environ 10 – 15 N Séparation sans verrouillage : environ 15 – 20 N
● <b>Matériaux</b>	Matériau du conducteur Pièces isolantes : Polyamide 6,6 V0, sans halogène (dans certain cas à l'exception du câble) Contacts : Cuivre ou bien alliage de cuivre avec finition de surface
● <b>Température d'utilisation continue</b>	$\leq 85^{\circ}\text{C}$ Câble en PVC pour températures $\leq 70^{\circ}\text{C}$ (y compris câbles sans halogène) Parties isolantes pour températures $\leq 105^{\circ}\text{C}$
● <b>Charge calorifique</b>	sur demande

<b>Tension de référence</b>	250 V/4 kV/3 à IEC 60664 3 pôles 400 V/6 kV/3 à IEC 60664 5 pôles lignes de fuite et distances d'isolement dans l'air $\geq 5,5$ mm
<b>Courant de référence</b>	max. 25 A, différentes valeurs selon les sections de conducteur
<b>Section du conducteur raccordable</b>	0,5 mm <sup>2</sup> jusqu'à 2,5 mm <sup>2</sup> rigide, semi-rigide, souple 4 mm <sup>2</sup> rigide et souple
<b>Résistance de passage</b>	environ 3 m $\Omega$ de résistance de passage env. 0,5 m $\Omega$ entre connecteur mâle et femelle
<b>Approbation</b>	Approbations envisagées UL, procédure CCA, LR, GL, DNV
<b>En préparation</b>	EN / CEI 61 535
<b>Indice de protection</b>	en état enfiché avec boîtier de décharge de traction : IP 20
<b>Diamètre du câble</b>	Décharge de traction à 5 pôles $\varnothing$ 8 - 13 mm Décharge de traction à 5 pôles $\varnothing$ 11,5 - 16,5 mm
<b>Cycles d'enfichage</b>	200, sans charge ohmique 100, avec charge ohmique $I_N = 25$ A, testé (4 mm <sup>2</sup> )
<b>Forces de connexion et de déconnexion</b> (Connecteur femelle avec connecteur mâle)	Enfichage : environ 30-70 N (en fonction du nombre de pôles) Séparation sans verrouillage : environ 30 - 70 N (selon le nombre de pôles) Force de rétention avec verrouillage : > 80 N
<b>Protection contre l'inversion</b>	Tous les composants WINSTA® sont protégés contre le contact direct par rapport à : a.) à l'enfichage de différents nombres de pôles b.) à l'enfichage avec une rotation 180° c.) à l'enfichage décalé latéralement d.) à l'enfichage unipolaire
<b>Cliquet de verrouillage</b>	Des cliquets de verrouillage sont montés en usine sur les connecteurs femelles de sorte que ceux-ci soient toujours verrouillés avec les connecteurs mâles à enficher.
<b>Matériaux</b>	Matériau du conducteur Pièces isolantes : Polyamide 6,6 VO, sans halogène (dans certains cas à l'exception du câble) Contacts : Cuivre ou alliage cuivreux, traités en surface Ressorts : acier en chrome-nickel (CrNi)
<b>Température d'utilisation continue</b>	$\leq 85^\circ\text{C}$ Câble en PVC pour températures $\leq 70^\circ\text{C}$ (y compris câbles sans halogène) Parties isolantes pour températures $\leq 105^\circ\text{C}$
<b>Généralités</b>	Contact de mise à la terre avancé, Aucun produit WINSTA® n'est pas compatible avec un autre système de connexion disponible sur le marché
<b>Charge calorifique</b>	sur demande

\* (raccordement par perçage d'isolant)

# Guide

pour rechercher les approbations dans notre catalogue en ligne directement sur notre site : [www.wago.com](http://www.wago.com)



1. Choisir le « Pays » dans le menu déroulant,



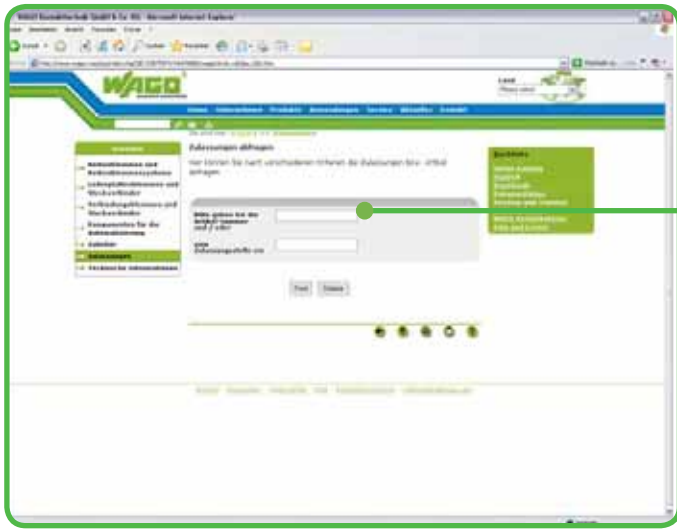
p.ex. France



2. Choisir le menu « Produits »



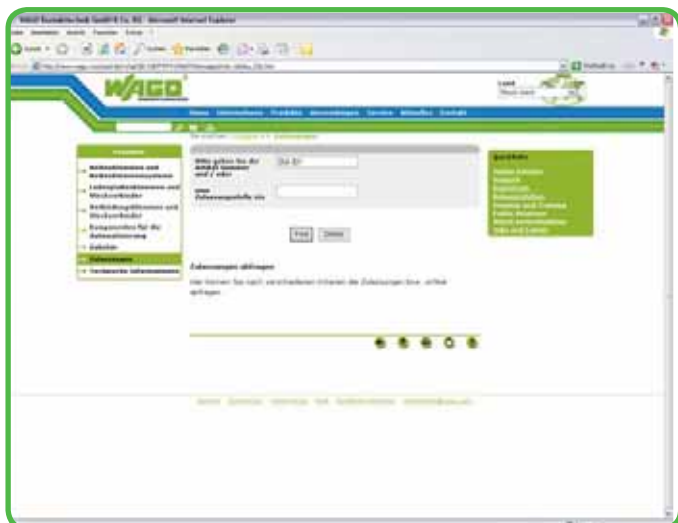
Choisir dans le sous-menu « Approbations »



3. Demander les approbations



Ici, vous pouvez demander les approbations ou les articles selon différents critères.



#### • 4. Options de saisie

- a) Référence de produit  
p.ex. « 264-301 »
- b) Service d'Approbation  
p.ex. « UL »
- c) Service d'approbation et  
référence  
« 280 - 6 » et « UL »

Artikel No.	Zulassungs- stelle	Zulassungs Nr.	Spannung [ V ]	Strom [ A ]	Querschnitt [ mm <sup>2</sup> ]
264-301	DNV	E7569	800	24	2,5
264-301	GL	17295-00HH	800	24	2,5
264-301	KEMA	2079569.04	800		2,5
264-301	KR	HMB05880-EL002	800	24	
264-301	LR	91/20242(E3)	800	24	2,5
264-301	RMR	11130002	800	24	2,5
264-301	RosTest	B09523	800	24	2,5
264-301	SEMKO	9404012			2,5
264-301	UL	E45172	600	20	28-12
264-301	VDE	3945ÜG,BL.2	660		2,5

#### Résultat de recherche a)

Numéro de produit :

*Toutes les approbations du produit s'affichent*

Artikel No.	Zulassungs- stelle	Zulassungs Nr.	Spannung [ V ]	Strom [ A ]	Querschnitt [ mm <sup>2</sup> ]
2001-1201	UL	E45172	600	15	22-14
2001-1202	UL	E45172	600	15	22-14
2001-1203	UL	E45172	600	15	22-14
2001-1204	UL	E45172	600	15	22-14
2001-1205	UL	E45172	600	15	22-14
2001-1206	UL	E45172	600	15	22-14
2001-1207	UL	E45172			22-14
2001-1301	UL	E45172	600	15	22-14
2001-1302	UL	E45172	600	15	22-14
2001-1303	UL	E45172	600	15	22-14

#### Résultat de recherche b)

Service d'approbation :

*Toutes les produits du service d'approbation s'affichent*

Artikel No.	Zulassungs- stelle	Zulassungs Nr.	Spannung [ V ]	Strom [ A ]	Querschnitt [ mm <sup>2</sup> ]
280-601	UL	E45172	600	20	28-12
280-602	UL	E45172	600	20	28-12
280-603	UL	E45172	600	20	28-12
280-604	UL	E45172	300	15	28-12
280-606	UL	E45172	300	10	28-12
280-607	UL	E45172			28-12
280-610	UL	E45172	300	10	28-12
280-612	UL	E45172	300	15	28-12
280-616	UL	E45172	300	10	28-12
280-621	UL	E45172	600	15	28-12

#### Résultat de recherche c)

Service d'approbation et numéro de produit :

*Tous les produits du groupe avec ce service d'approbation s'affichent*

## Registre des numéros de produit

N° de produit	Page	N° de produit	Page	N° de produit	Page	N° de produit	Page
<b>Série 206</b>		770 - 245	57	770 - 631/106 - 000	79	770 - 725	62
206 - 118	125	770 - 253	25	770 - 631/107 - 000	79	770 - 733	29
206 - 124	125	770 - 254	45	770 - 631/109 - 000	79	770 - 733/007 - 000	29
206 - 125	125	770 - 255	57	770 - 631/110 - 000	79	770 - 734	49
206 - 126	125			770 - 631/111 - 000	79	770 - 734/007 - 000	49
206 - 127	125	770 - 305	58	770 - 631/112 - 000	79	770 - 735	63
206 - 128	125	770 - 315	58	770 - 632/138 - 000	79	770 - 735/007 - 000	63
		770 - 325	58	770 - 633	35	770 - 743	28
		770 - 335	58	770 - 634	35	770 - 744	48
				770 - 635	35	770 - 745	62
		770 - 401	24	770 - 636	35	770 - 753	29
		770 - 405	59	770 - 637	37	770 - 754	49
		770 - 408	31	770 - 638	37	770 - 755	63
<b>Série 210</b>		770 - 415	59	770 - 640	68		
210 - 333	127	770 - 418	31	770 - 643	28	770 - 803	32
210 - 334	127	770 - 425	59	770 - 644	48	770 - 803/011 - 000	33
		770 - 428	31	770 - 645	62	770 - 804	50
210 - 619	124	770 - 435	59	770 - 653	34	770 - 804/011 - 000	51
210 - 620	124	770 - 438	31	770 - 655	66	770 - 805	64
210 - 621	124			770 - 656	34	770 - 805/011 - 000	65
210 - 622	124	770 - 503	26	770 - 657	36	770 - 813	32
210 - 635	124	770 - 503/021 - 000	27	770 - 658	36	770 - 813/011 - 000	33
210 - 636	124	770 - 503/023 - 000	26	770 - 659	67	770 - 814	50
		770 - 503/032 - 000	27	770 - 661	70	770 - 814/011 - 000	51
		770 - 504	46	770 - 665	34	770 - 815	64
		770 - 504/023 - 000	46	770 - 667	34	770 - 815/011 - 000	65
		770 - 505	60	770 - 670	34	770 - 823	32
		770 - 505/021 - 000	61	770 - 671	67	770 - 823/011 - 000	33
		770 - 505/023 - 000	60	770 - 672	67	770 - 824	50
<b>Série 770</b>		770 - 506/029 - 000	80	770 - 673	35	770 - 824/011 - 000	51
770 - 100	127	770 - 507/047 - 000	81	770 - 675	67	770 - 825	64
770 - 101	24	770 - 513	26	770 - 676	52	770 - 825/011 - 000	65
770 - 103	24	770 - 513/021 - 000	27	770 - 677	52	770 - 833	32
770 - 104	44	770 - 513/023 - 000	26	770 - 681/100 - 000	79	770 - 833/011 - 000	33
770 - 105	56	770 - 513/032 - 000	27	770 - 681/104 - 000	79	770 - 834	50
770 - 111	24	770 - 514	46	770 - 681/106 - 000	79	770 - 834/011 - 000	51
770 - 113	24	770 - 514/023 - 000	46	770 - 681/107 - 000	79	770 - 835	64
770 - 114	44	770 - 515	60	770 - 681/109 - 000	79	770 - 835/011 - 000	65
770 - 115	56	770 - 515/021 - 000	61	770 - 681/110 - 000	79	770 - 843	32
770 - 121	24	770 - 515/023 - 000	60	770 - 681/111 - 000	79	770 - 843/011 - 000	33
770 - 123	24	770 - 516/029 - 000	80	770 - 681/112 - 000	79	770 - 844	50
770 - 124	44	770 - 517/047 - 000	81	770 - 682/138 - 000	79	770 - 844/011 - 000	51
770 - 125	56	770 - 523	26	770 - 683	35	770 - 845	64
770 - 131	24			770 - 684	35	770 - 845/011 - 000	65
770 - 133	24	770 - 601	35	770 - 685	35	770 - 853	32
770 - 134	44	770 - 603	34	770 - 686	35	770 - 853/011 - 000	33
770 - 135	56	770 - 605	66	770 - 687	37	770 - 854	50
		770 - 606	34	770 - 688	37	770 - 854/011 - 000	51
770 - 201	24	770 - 607	36	770 - 690	68	770 - 855	64
770 - 203	25	770 - 608	36	770 - 693	28	770 - 855/011 - 000	65
770 - 204	45	770 - 609	67	770 - 694	48		
770 - 205	57	770 - 611	70	770 - 695	62	770 - 901	66
770 - 213	25	770 - 615	34			770 - 902	66
770 - 213/002 - 00030		770 - 617	67	770 - 703	28	770 - 903	66
770 - 214	45	770 - 619	66	770 - 703/009 - 000	28	770 - 907	36
770 - 215	57	770 - 620	67	770 - 704	48	770 - 934	35
770 - 221	24	770 - 621	67	770 - 705	62	770 - 936	35
770 - 223	25	770 - 622	67	770 - 713	29	770 - 940	68
770 - 224	45	770 - 623	35	770 - 713/007 - 000	29	770 - 951	66
770 - 225	57	770 - 625	67	770 - 714	49	770 - 952	66
770 - 233	25	770 - 626	52	770 - 714/007 - 000	49	770 - 953	66
770 - 233/002 - 00030		770 - 627	52	770 - 715	63	770 - 967	34
770 - 234	45	770 - 629/101 - 000	78	770 - 715/007 - 000	63	770 - 970	34
770 - 235	57	770 - 629/102 - 000	78	770 - 723	28		
770 - 243	25	770 - 631/100 - 000	79	770 - 723/009 - 000	28	770 - 1105	57
770 - 244	45	770 - 631/104 - 000	79	770 - 724	48	770 - 1115	57



N° de produit	Page	N° de produit	Page	N° de produit	Page	N° de produit	Page
770 - 1303	25	771 - 9973/217 - ...	43	<b>Série 772</b>		890 - 131	10
770 - 1305	57			772 - 260	104	890 - 132	10
770 - 1313	25	771 - 9975/006 - ...	74	772 - 261	104	890 - 133	16
770 - 1315	57	771 - 9975/007 - ...	77	772 - 262	105		
770 - 1324	45	771 - 9975/016 - ...	74	772 - 263	105	890 - 202	11
770 - 1325	57	771 - 9975/017 - ...	77	772 - 267	104	890 - 203	17
770 - 1334	45	771 - 9975/106 - ...	74	772 - 268	105	890 - 212	11
770 - 1335	57	771 - 9975/107 - ...	77	772 - 269	105	890 - 213	17
770 - 1343	25	771 - 9975/116 - ...	74			890 - 222	11
770 - 1353	25	771 - 9975/117 - ...	77			890 - 223	17
770 - 1363	25	771 - 9975/206 - ...	74			890 - 232	11
770 - 1373	25	771 - 9975/207 - ...	77			890 - 233	17
770 - 1373/146 - 000	30	771 - 9975/216 - ...	74			890 - 242	11
770 - 1373/147 - 000	30	771 - 9975/217 - ...	77			890 - 243	17
770 - 1373/148 - 000	30			<b>Série 774</b>		890 - 252	11
770 - 1373/149 - 000	30	771 - 9985/006 - ...	73	774 - 9993/006 - ...	88	890 - 253	17
		771 - 9985/007 - ...	76	774 - 9993/007 - ...	89		
770 - 2105	62	771 - 9985/016 - ...	73	774 - 9993/016 - ...	88	890 - 392	124
770 - 2115	63	771 - 9985/017 - ...	76	774 - 9993/017 - ...	89	890 - 393	124
770 - 2115/007 - 000	63	771 - 9985/106 - ...	73	774 - 9993/106 - ...	88		
		771 - 9985/107 - ...	76	774 - 9993/107 - ...	89	890 - 502	11
770 - 2303	28	771 - 9985/116 - ...	73	774 - 9993/116 - ...	88	890 - 503	17
770 - 2305	62	771 - 9985/117 - ...	76	774 - 9993/117 - ...	89	890 - 512	11
770 - 2313	29	771 - 9985/206 - ...	73	774 - 9993/206 - ...	88	890 - 513	17
770 - 2313/007 - 000	29	771 - 9985/207 - ...	76	774 - 9993/207 - ...	89	890 - 523	16
770 - 2315	63	771 - 9985/216 - ...	73	774 - 9993/216 - ...	88		
770 - 2324	48	771 - 9985/217 - ...	76	774 - 9993/217 - ...	89	890 - 601	13
770 - 2325	62			774 - 9994/006 - ...	90	890 - 606	19
770 - 2334	49	771 - 9993/006 - ...	38	774 - 9994/016 - ...	90	890 - 615	19
770 - 2334/007 - 000	49	771 - 9993/007 - ...	42	774 - 9994/106 - ...	90	890 - 623	19
770 - 2335	63	771 - 9993/016 - ...	38	774 - 9994/116 - ...	90	890 - 634	19
770 - 2335/007 - 000	63	771 - 9993/017 - ...	42	774 - 9994/206 - ...	90	890 - 636	19
770 - 2343	28	771 - 9993/106 - ...	38	774 - 9994/216 - ...	90	890 - 642	12
770 - 2353	29	771 - 9993/107 - ...	42			890 - 643	18
770 - 2363	28	771 - 9993/116 - ...	38			890 - 656	19
		771 - 9993/117 - ...	42			890 - 665	19
770 - 3105	64	771 - 9993/206 - ...	38			890 - 673	19
770 - 3105/011 - 000	65	771 - 9993/207 - ...	42			890 - 684	19
770 - 3115	64	771 - 9993/216 - ...	38			890 - 686	19
770 - 3115/011 - 000	65	771 - 9993/217 - ...	42	<b>Série 831</b>		890 - 692	12
		771 - 9993/306 - ...	40	831 - 3105/019 - 004	84	890 - 693	18
		771 - 9993/406 - ...	40	831 - 3105/019 - 050	84		
		771 - 9993/805 - ...	41			890 - 702	12
				831 - 3205/020 - 004	84	890 - 703	18
		771 - 9994/006 - ...	54	831 - 3205/020 - 050	84	890 - 712	12
		771 - 9994/016 - ...	54			890 - 713	18
<b>Série 771</b>		771 - 9994/106 - ...	54			890 - 722	12
771 - 8965/007 - ...	71	771 - 9994/116 - ...	54			890 - 723	18
771 - 8965/017 - ...	71	771 - 9994/206 - ...	54			890 - 732	12
771 - 8965/107 - ...	71	771 - 9994/216 - ...	54			890 - 733	18
771 - 8965/117 - ...	71					890 - 742	12
		771 - 9995/006 - ...	72	<b>Série 888</b>		890 - 743	18
771 - 8973/2 ..- ...	40	771 - 9995/007 - ...	75	888 - 0402/0510 - 0000	127	890 - 752	12
771 - 8993/1004 - 051	41	771 - 9995/016 - ...	72			890 - 753	18
		771 - 9995/017 - ...	75				
771 - 9973/006 - ...	39	771 - 9995/106 - ...	72			890 - 1102	11
771 - 9973/007 - ...	43	771 - 9995/107 - ...	75			890 - 1112	11
771 - 9973/016 - ...	39	771 - 9995/116 - ...	72				
771 - 9973/017 - ...	43	771 - 9995/117 - ...	75	<b>Série 890</b>		890 - 2102	12
771 - 9973/106 - ...	39	771 - 9995/206 - ...	72	890 - 102	10	890 - 2112	12
771 - 9973/107 - ...	43	771 - 9995/207 - ...	75	890 - 103	16		
771 - 9973/116 - ...	39	771 - 9995/216 - ...	72	890 - 111	10	890 - 1606	13
771 - 9973/117 - ...	43	771 - 9995/217 - ...	75	890 - 112	10	890 - 1615	13
771 - 9973/206 - ...	39			890 - 113	16	890 - 1617	13
771 - 9973/207 - ...	43			890 - 122	10	890 - 1620	13
771 - 9973/216 - ...	39			890 - 123	16	890 - 1622	13

Registre des numéros de produit

N° de produit	Page	N° de produit	Page	N° de produit	Page	N° de produit	Page
890 - 1634	13	<b>Série 894</b>		897 - 262	107		
890 - 1636	13	894 - 8992/033 - 106	100	897 - 453	107		
890 - 1656	13	894 - 8992/033 - 107	101				
890 - 1665	13	894 - 8992/033 - 306	100	897 - 839	116		
890 - 1672	13	894 - 8992/033 - 307	101	897 - 859	118		
890 - 1684	13	894 - 8992/033 - 506	100	897 - 878	106		
890 - 1686	13	894 - 8992/033 - 507	101				
		894 - 8992/133 - 106	100	897 - 900	106		
		894 - 8992/133 - 107	101	897 - 901	121		
		894 - 8992/133 - 306	100	897 - 931	126		
		894 - 8992/133 - 307	101	897 - 951	126		
		894 - 8992/133 - 506	100	897 - 952	126		
		894 - 8992/133 - 507	101	897 - 952	126		
<b>Série 891</b>		894 - 8992/233 - 106	100	897 - 970	126		
891 - 8992/005 - ...	14	894 - 8992/233 - 107	101	897 - 971	126		
891 - 8992/015 - ...	14	894 - 8992/233 - 306	100	897 - 972	126		
891 - 8992/105 - ...	14	894 - 8992/233 - 307	101				
891 - 8992/115 - ...	14	894 - 8992/233 - 506	100	897 - 1050	119		
891 - 8992/205 - ...	14	894 - 8992/233 - 507	101	897 - 1051	119		
891 - 8992/215 - ...	14			897 - 1052	119		
891 - 8992/006 - ...	15						
891 - 8992/016 - ...	15			897 - 1650	121		
891 - 8992/106 - ...	15			897 - 1651	121		
891 - 8992/116 - ...	15			897 - 1652	121		
891 - 8992/206 - ...	15						
891 - 8992/216 - ...	15	<b>Série 895</b>					
		895 - 1051	118				
891 - 8993/005 - ...	20	895 - 1052	118				
891 - 8993/015 - ...	20						
891 - 8993/105 - ...	20	895 - 1601	120				
891 - 8993/115 - ...	20	895 - 1602	120				
891 - 8993/205 - ...	20	895 - 1603	120				
891 - 8993/215 - ...	20	895 - 1604	120				
		895 - 1605	120				
		895 - 1651	120				
		895 - 1652	120				
<b>Série 893</b>							
893 - 121	112						
893 - 122	113	<b>Série 896</b>					
893 - 129	113	896 - 231	116				
		896 - 232	116				
893 - 261	108	896 - 233	117				
893 - 262	109	896 - 234	117				
893 - 269	109						
893 - 1002	94						
893 - 1012	94						
893 - 1022	95						
893 - 1032	95	<b>Série 897</b>					
		897 - 120	114				
893 - 1606	98	897 - 121	114				
893 - 1656	99	897 - 122	114				
893 - 2002	96	897 - 230	117				
893 - 2012	96	897 - 231	117				
893 - 2022	97	897 - 232	117				
893 - 2032	97	897 - 250	106				
		897 - 251	106				
		897 - 253	106				
		897 - 260	107				
		897 - 261	107				

---

N° de produit Page

---

---

N° de produit Page

---

---

N° de produit Page

---

---

N° de produit Page

---

	Catalogue Catalogue (page)
<b>A</b>	
Accessoires <b>CONNECTEURS MULTISYSTÈMES</b>	2
Adaptateur de fixation pour bornes pour boîtes de dérivation	
Série 243, série 273	1
Adaptateur de montage pour <b>CONNECTEURS MULTISYSTÈMES</b>	2
Adaptateur radio	3
Adaptateurs de test	
– pour circuits imprimés des séries 255, 256, 257	2
– Mini-bornes sur rail, bornes sur rail	1
Adaptateurs de test modulaires voir adaptateur de test	
Alimentations	
Alimentations en tension constante	3, 4
Amplificateur isolateur	4
Antenne (connecteur SMA)	3, 4, 5 (78)
Antenne avec embase magnétique	3, 4
Applications ferroviaires	4
Applications KNX	
– Bornes MICRO pour boîtes de dérivation	2
– connecteurs (coupleurs de bus)	2, 5 (92 - 101, 113)
Approbations	1, 2, 3, 4
Autocollant avec schéma de manipulation	1, 2
Automatisation du bâtiment décentralisée voir <b>TOPLON®</b>	3
<b>B</b>	
Baguettes de repérage	1
Bandes de repérage, adhésives	2
Barrettes à bornes à plusieurs étages pour circuits imprimés	
Bornes à deux étages, à trois étages, à quatre étages	2
Barrettes à bornes et bornes modulaires avec brides de fixation ou pieds de fixation-à encliqueter, c.fr. et c.lat.	1
Barrettes à bornes pour circuits imprimés avec poussoir manuel, en tant que barrettes à bornes à 2 étages, en tant que barrettes à bornes à 3 étages, en tant que barrettes à bornes à 4 étages, c.fr. et c.lat., pour technique d'insertion en force, pour technique « Reflow », barrettes à bornes de puissance, avec poussoir,	
1 conducteur,	1
2 conducteurs	2

	Catalogue Catalogue (page)
Barrette à bornes traversantes	
– pour circuits imprimés	2
Barrettes universelles	2
Barres collectrices	1
Barre collectrice pour contact de pontage	1
Bibliothèque voir <b>TOPLON®</b>	3
Bloc d'alimentation AS-Interface	3, 4
Blocs d'alimentation	
– install en boîtier métalliques	3, 4
– pour montage sur rail	3, 4
Blocs de barres collectrices	1
Blocs de borne (blocs de borne de base)	4
Blocs de borne de base, c.fr.	4
Blocs de bornes de base universels pour circuits imprimés	2
Blocs de bornes pour circuits imprimés	2
Blocs fonctionnels pour l'automatisation du bâtiment	3
Boîtes de dérivation pour DeviceNet	3
Boîtier de bus	3
Boîtier de décharge de traction pour <b>CONNECTEURS MULTISYSTEMES</b> MIDI et MINI	2
pour <b>WINSTA®</b>	
– MINI	5 (11, 17)
– MIDI	5 (26, 46, 60, 80)
Boîtier intercalaire de même forme	1, 2
Boîtier pour <b>WAGO-I/O-SYSTEM 750</b>	3
Boîtier vide, pour montage individuel	4
Boîtier vide de séparation pour bornes pour capteurs et actionneurs	1
Boîtier support et pieds de montage pour montage sur rails pour circuits imprimés	4
Boîtiers vides pour montage individuel	
– sur blocs de bornes de base	4
– sur bornes sur rail	4
Borne d'alimentation	3
Borne d'échange de données	3
Borne d'entrées analogiques pour PT 100	3
Borne d'interface série	3
Borne de bus avec récepteur radio	3
Borne de distribution de polarités	3
Borne de filtrage	3
Borne de sorties analogiques à rapport cyclique variable	3
Borne de sorties avec relais	3
Borne digitale de réservation	3
Borne finale	3
Borne intermédiaire	3
Borne KNX/EIB/TP1	3
Borne maître AS-Interface	3
Borne maître DALI/DSI	3
Bornes à commutation transversale	1
Bornes à compensation de résistance, c.fr.	1
Bornes à diodes, c.fr.	1
Bornes à diodes à deux étages, c.fr.	1
Bornes à diodes trois étages, c.fr.	1
Bornes à double passage, c.fr.	
en tant que bornes de répartition	1
Bornes à double passage Ex e II, c.fr.	1
Bornes à double passage pour 3 conducteurs	1

	Catalogue Catalogue (page)
Bornes à étages, topJob®	1
Bornes à étages, bornes topJob® voir bornes d'installation à étages	
Bornes à fusible, c.fr.	
type incliné pour fusibles plats automobile, avec porte-fusible pivotant	1
Bornes à fusible, c.lat.	1
Bornes avec protection contre les surtensions	4
Bornes bloc compact	1
Bornes d'alimentation voir bornes d'alimentation de potentiel	
Bornes d'alimentation, bornes de protection pour 1 conducteur, bornes sectionnables pour neutre	1
Bornes d'E/S à fusibles	3
Bornes d'E/S spécifiques	3
Bornes d'entrées analogiques	3
Bornes d'entrées digitales	3
Bornes d'installation à trois étages voir topJob®	
Bornes d'installation de distribution voir aussi bornes d'installation à étages	
Bornes miniatures voir Mini-bornes (sur rail)	
Bornes de base, c.fr.	
en tant que bornes à deux étages, bornes à trois étages	
<b>X-COM®-SYSTEM</b>	1
Bornes de bus/bornes de raccordement de bus voir <b>WAGO-I/O-SYSTEM</b>	3
Bornes de compensation de potentiel, topJob®	1
Bornes de distribution, c.fr.	1
voir bornes à étages topJob®	
Bornes de jonction et connecteurs pour applications KNX	2
Bornes de mesure et sectionnables voir bornes sectionnables et de mesure	
Bornes de passage avec raccordement par perçage d'isolant (connexion FIT CLAMP)	1
Bornes de passage, c.fr.	
type incliné pour circuits de transformateurs d'intensité pour bornes à fusible pour fusibles plats automobile bornes (sur rail) topJob® type horizontal largeur de 5 mm; 4 mm <sup>2</sup> en tant que bornes à deux étages et à trois étages pour modules enfichables avec diodes ou LED Bornes (sur rail) <b>TOPJOB®S</b> Bornes de distribution	1
Bornes de passage, c.lat., bornes de puissance	1
Bornes de passage Ex e II, c.fr.	
type incliné topJob®, <b>TOPJOB®S</b> type horizontal	1
Bornes de passage, MINI pour rail DIN 15 et DIN 35	1
Bornes de passage modulaires	2

	Catalogue Catalogue (page)
Bornes de protection, type incliné, c.fr., borne d'alimentation Bornes (sur rail) topJob® type horizontal, c.fr. 4 mm <sup>2</sup> Bornes à deux étages Bornes à trois étages Bornes (sur rail) TOPJOB®S	
Bornes de protection, c.lat., bornes de puissance	1
Bornes de protection avec raccordement par perçage d'isolant (connexion FIT CLAMP)	1
Bornes de protection, Mini – pour rail DIN 15 et DIN 35	1
Bornes de puissance pour circuits imprimés	2
Bornes de raccordement 4 conducteurs pour appareils électriques pour circuits imprimés avec raccord à vis	1 1 2
Bornes de raccordement de tresse de blindage, type incliné, c.fr., bornes (sur rail) topJob® type horizontal, bornes à trois étages	1
Bornes de répartition et équipotentielles à 4 niveaux, à 8 niveaux	1
Bornes de service	1
Bornes de sorties analogiques	3
Bornes de sorties digitales	3
Bornes de système d'E/S	3
Bornes équipotentielles et bornes de répartition bornes à 4 étages, bornes à 8 étages	1
Bornes Ex i voir bornes de passage	
Bornes LED, c.fr.	1
Bornes LED à trois étages, c.fr.	1
Bornes MICRO pour boîtes de dérivation	1
Bornes MICRO pour boîtes de dérivation pour applications KNX	2
Bornes modulaires – avec raccord à vis	2
Bornes modulaires et barrettes à bornes voir bornes modulaires et barrettes à bornes voir bornes pour circuits imprimés	
Bornes modulaires et barrettes à bornes avec brides de fixation ou pieds de fixation, c.fr., c.lat.	1
Bornes modulaires et barrettes à bornes EX e II, avec brides de fixation ou pieds de fixation, c.fr., c.lat.	1
Bornes modulaires pour circuits imprimés Bornes de raccordement, bornes à fusible et bornes sectionnables et de mesure c.fr. et c.lat., bornes de puissance 1 conducteur, 2 conducteurs	2
Bornes pour actionneurs et pour actionneurs avec LED – bornes sur rail	1
Bornes pour boîtes de dérivation	1
Bornes pour capteur et pour capteurs avec LED Bornes sur rail	1
Bornes pour circuits imprimés Ex e II	2

	Catalogue Catalogue (page)
Bornes pour circuits imprimés et barrettes à bornes pour circuits imprimés, avec connexion CAGE CLAMP®, pour technique d'insertion en force, technique « Reflow », avec connexion à vis, avec connexion par enfichage direct	2
Bornes pour circuits de transformateurs voir bornes sectionnables et de mesure	1
Bornes pour luminaires WAGO	1
Bornes pour luminaires (bornes de service)	1
Bornes pour 2 conducteurs voir bornes de passage, bornes de protection entre autres	
Bornes pour 3 conducteurs voir bornes de passage, bornes de protection entre autres	
Bornes pour 4 conducteurs voir bornes de passage, bornes de protection entre autres	
Bornes sectionnables pour neutre, topJob®	1
Bornes sectionnables avec fil de terre, c.fr.	1
Bornes sectionnables avec fil de terre, c.lat.	1
Bornes sectionnables à commutation longitudinale	1
Bornes sectionnables, c.fr., type incliné, avec sectionneur pivotant, avec support du sectionneur type horizontal	
Bornes à deux étages, avec sectionneur	1
Bornes sectionnables et de mesure, c.fr. type incliné (pour circuits de transformateurs d'intensité et de tension) type horizontal, avec sectionneur pivotant, avec sectionneur	1
Bornes sectionnables et de mesure, c.lat.	1
Bornes sur rail avec connexion CAGE CLAMP®, connexion CAGE CLAMP®-COMPACT, connexion CAGE CLAMP®S, connexion FIT CLAMP (raccordement par perçage d'isolant) – avec fonction coupleur – avec parasurtenseur – pour montage individuel	1 4 4 4
Bornes sur rail à deux étages, c. fr. bornes à diodes , bornes LED	1
Bornes sur rail à plusieurs étages Barrettes à bornes à plusieurs étages pour circuits imprimés bornes à deux étages, à trois étages, à quatre étages	1
Bornes sur rail à trois étages, c.fr. bornes à diodes, bornes LED	1
Bornes sur rail à quatre étages (pour moteur)	1
Bornes sur rail pour moteur (bornes sur rail à quatre étages)	1
Bornes topJob® Bornes de passage Bornes d'installation à étages Bornes sectionnables de neutre Bornes de compensation de potentiel Bornes de raccordement de tresse de blindage	

	Catalogue Catalogue (page)
Bornes topJob® Bornes de protection Bornes d'installation de distribution (voir bornes d'installation à étages) Bornes de distribution (voir bornes d'installation à étages) Outils	1
Bornes TOPJOB®S avec connexion CAGE CLAMP®S Bornes de passage Bornes de protection Modules de fiche de contrôle	1
Bouton-poussoir EnOcean	3, 4
Butées d'arrêt – pour rail DIN 15 – pour rail DIN 35	1 1, 3, 4
<b>C</b> Câble d'actionneur Câble de configuration Câble de distribution (capteurs/actionneurs) Câble de raccordement Câbles confectionnés Câbles et connecteurs Câbles et connecteurs pour systèmes de bus de terrain Câbles pour capteurs Capots de protection pour bornes sur rail Capteur d'intrusion voir voir borne d'entrée digitale Capteurs de résistance Cartes de repérage – (Cartes Mini-WSB) Mini-WAGO- Système de repérage rapide – Bandes de repérage, adhésives marqué par ordinateur – (cartes WMB) WAGO- Système de marquage multiple – (cartes WSB) WAGO- Système de repérage rapide Cliquets de verrouillage – WINSTA® MINI – WINSTA® MIDI Codages, WINSTA® Commande pour luminaires DALI/DSI Commuteur Composants de bus de terrain CAL® CANopen® ETHERNET® DeviceNet® II/O-LIGHTBUS INTERBUS® LONWORKS® MODBUS® PROFIBUS® PROFINET I/O	3, 4 3 3, 4 3, 4 3, 4 3, 4 3 3, 4 1 3 3 – (Cartes Mini-WSB) Mini-WAGO- Système de repérage rapide 1, 2, 3, 4 – Bandes de repérage, adhésives marqué par ordinateur 1 – (cartes WMB) WAGO- Système de marquage multiple 1, 2, 3, 4 – (cartes WSB) WAGO- Système de repérage rapide 1, 2, 3, 4 5 (10) 5 (24) 5 (146 - 147) 3 4 3 3 3 3 3 3

	Catalogue Catalogue (page)		Catalogue Catalogue (page)		Catalogue Catalogue (page)
Compteur Aller/Retour (A/R)	3	CONNECTEURS MULTISYSTÈMES		<b>D</b>	
Compteur Retour		MINI 100% protégé contre l'inversion		Dérivateurs	
voir Compteur Aller/Retour (A/R)		Pas: 3,5 mm,		WINSTA® IDC (raccordement par perçage	
Conducteurs de pontage pour bornes sur rail		3,5 mm pour la technique d'insertion en force,		d'isolant)	5 (105, 109, 113, 116, 118, 120)
– enfichables	1	3,5 mm pour la technique « Reflow »,		Directives CE	1
Connecteurs		3,81 mm,		Dispositif d'accouplement, WINSTA®	
– Connecteurs de dérivation, connecteurs 3 et		3,81 mm pour la technique d'insertion en force	2	– MIDI	5 (34, 66)
6 pôles (pour cages d'ascenseur)	2	Connecteur RJ 45	3	Distributeur, WINSTA®	
– pour applications KNX	2, 5 (92 - 101)	Connexion CAGE CLAMP®	1, 2, 3, 4, 5 (7)	– MINI	5 (13, 19)
– pour racks, 10 et 20 pôles	2	Connexion CAGE CLAMP®S de WAGO	1, 2	– MIDI	5 (34, 52, 67)
– pour circuits imprimés	2, 5 (32, 50, 64)	Connexion de bus de terrain Sub-D	3	– KNX	5 (98, 99)
– CONNECTEURS MULTISYSTEMES	2	Connexion FIT CLAMP	1	Distributeur en « h »	
– WINSTA®	5	(raccordement par perçage d'isolant)		– WINSTA® MINI	5 (13, 19)
– X-COM®-SYSTEM	1, 2	Connexion CONNECTEURS MULTISYSTÈMES	3	– WINSTA® MIDI	5 (35)
Connecteurs à 10 et 20 pôles		Connexion par enfichage direct	1, 2	Distributeur en « T »	
p.ex. pour racks	1	Contacts de pontage pour bornes sur rail		– WINSTA® MINI	5 (13, 19)
Connecteurs de bus de terrain	3	réducteurs, ponts intercalables		– WINSTA® MIDI	5 (34, 52, 67)
Connecteurs de bus de terrain CC-Link	3	conducteurs de pontage enfichables	1	– WINSTA® KNX	5 (98)
Connecteurs de dérivation		Contact de pontage réducteur pour		Documentation	3, 4
p.ex. pour cages d'ascenseur	2	bornes de passage, c.fr., c.lat.	1	Doubleur de signal	4
Connecteurs de passage pour circuits imprimés		Contrôle d'usure	3	DVD ELECTRONICC Tools and Docs	3, 4
voir CONNECTEURS MULTISYSTEMES	2	Contrôle de l'amplitude des oscillations/ de			
Connecteurs encastrables		l'état des paliers à roulements	3		
– WINSTA® MINI	5 (12, 18)	Contrôleur BACnet	3		
– WINSTA® MIDI	5 (28, 48, 62)	Contrôleur de bus de terrain	3		
Connecteurs femelles		Contrôleur de bus de terrain programmable	3		
voir CONNECTEURS MULTISYSTEMES	2	Contrôleur de moteur pas à pas	3		
voir X-COM®-SYSTEM	1, 2	Contrôleur de télécontrôle	3		
Connecteurs femelles coudés		Contrôleur KNX/IP	3		
voir CONNECTEURS MULTISYSTEMES,		Convertisseur D/A en boîtier			
100% protégés contre l'inversion,		pour montage sur rail	4		
version standard	2	Convertisseurs, DC/DC-			
Connecteurs femelles et mâles		– pour montage sur rail	4		
voir connecteurs p.ex. pour racks		– borne sur rail	4		
Connecteurs femelles multipolaires	2	Convertisseur, 10 bits A/D, D/A-		<b>E</b>	
Connecteurs femelles pour ascenseurs	2	en boîtier pour montage sur rail	4	Embase de relais	
Connecteurs femelles pour circuits imprimés	2	Convertisseur A/D		– pour montage sur rail	4
Connecteurs femelles pour 2 conducteurs,		en boîtier pour montage sur rail	4	– avec module relais	
CONNECTEURS MULTISYSTEMES		Convertisseur DC/DC,		de commutation miniatures	4
100% protégé contre l'inversion,		– bornes	4	Embouts d'extrémité	1, 2
version standard	2	– pour montage sur rail	4	Embouts d'extrémité doubles	4
Connecteurs mâles		Convertisseur de mesure de température	4	Enfichables sur blocs de bornes de base	4
CONNECTEURS MULTISYSTEMES	2	Convertisseur de mesure		Entrées différentielles et entrées de mesure	
X-COM®-SYSTEM	1, 2	pour thermocouples et PT 100	4	différentielles,	
Connecteurs mâles à deux étages		Cordons précâblés	5	voir bornes d'entrées analogiques	3
CONNECTEURS MULTISYSTEMES	2	Cordons précâblés		Esclaves AS-Interface	3
Connecteurs mâles à montage superposé		– WINSTA® MINI	5 (14, 20)	Etiquette pour porte-étiquettes de groupe WAGO	1, 3, 4
CONNECTEURS MULTISYSTEMES	2	– WINSTA® MIDI	5 (38, 54, 72)		
Connecteurs mâles et femelles		– WINSTA® RD	5 (88)		
voir connecteurs p.ex. pour racks		– WINSTA® KNX	5 (100)	Explications techniques,	
Connecteurs mâles pour cages d'ascenseur	2	Courbes de derating		en général	1, 2, 3, 4, 5 (144)
Connecteurs modulaires femelles pour circuits		– X-COM®-SYSTEM	1, 2	pour milieux à risque d'explosion	1, 3, 4
imprimés	2	– CONNECTEURS MULTISYSTÈMES	2		
CONNECTEURS MULTISYSTÈMES		Coupleur d'échange de données	3		
MICRO 100 % protégé contre l'inversion,		Coupleur de bus de terrain	3		
pas 2,5 mm	2	Coupleur de bus de terrain CC-Link	3		
MIDI 100 % protégé contre l'inversion,		Coupleur de bus Firewire	3		
pas 5 mm pour la technique d'insertion en		Coupleur de bus Firewire	3		
force	2	Coupleur pour applications KNX	2		
MIDI Standard		Couteau de dénudage pour câbles plats	5 (126)		
Pas: 5 mm, 5 mm pour la technique « Reflow »,					
5,08 mm, 7,5 mm, 7,62 mm	2				

	Catalogue Catalogue (page)
<b>F</b>	
Fiche banane	1
Fiche de contrôle pour CONNECTEURS MULTISYSTEMES MIDI	2
Fiches à fusible	
– pour bornes de base	1
– pour blocs de bornes de base	4
– pour bornes à deux et trois étages	1
Fichiers de configuration	3
Fichiers de projection voir fichiers de configuration	
Fichiers EDS voir fichiers de configuration	
Fichiers GSD voir fichiers de configuration	
Fixation pour faisceau de câbles	1
Formations	3, 4
Formulaires de commande sur demande	

<b>I</b>	
Interface avec codeur incrémental	3
Interface d'impulsion digitale	3
Interface de programmation, sans câble	3
Interface RS 232	3
Interface RS 485	3
Interface SO	4
Interface SSI pour codeur absolu	3
Interface TTY	3
Isolateur d'alimentation	4

<b>J</b>	
JUMPFLEX	4

	Catalogue Catalogue (page)
<b>L</b>	
Levier de manipulation	2
Logiciel	
« WAGO SCRIPT »	1, 2
« WAGO frame »	3, 4
Logiciel d'interface	3
Logiciel de paramétrage	3, 4
Logiciel de service et de programmation WAGO-I/O-SYSTEM 759	3
Logiciel DLL MODBUS®/TCP	3
Logiciel pour installation du bâtiment WAGO-I/O-SYSTEM 759	3
Logiciel TOPLON® pour l'automatisation du bâtiment WAGO-I/O-SYSTEM 759	3

<b>M</b>	
Manuels d'utilisation pour les composants de bus de terrain	3
Marquage	1, 2, 3, 4
Marquage des brins	3, 4
Marquage des câbles	3, 4
Marquage des conducteurs individuels	3, 4
Marquages	1, 2, 3, 4, 5 (127)
Marquages des bornes	1, 2
Matrices de potentiel commun	1
Matrice pour le raccordement, WINSTA®	5 (127)
Méthode d'essai et essais	
Essais électriques, essais climatiques, essais mécaniques, essais des matériaux	1
Mini-bornes de passage, c.fr. pour rail DIN 15 et DIN 35	1
Mini-bornes de passage Ex e II, c.fr. pour rail DIN 15 et DIN 35	1
Mini-bornes de protection, c.fr. pour rail DIN 15 et DIN 35	1
Mini-bornes de protection Ex e II pour rail TS 15 et TS 35	1
Mise en service du logiciel	3, 4
Module avec horloge temps réel (RTC)	3
Module de bus Bluetooth	3
Module de commande manuelle	4
Module de filtrage	3, 4
Module de relais temporisé multifonction, enfichable	4
Module enfichable avec flip-flop	4
Module pour connexion supplémentaire et contrôle	1
Module relais installé en coffret	
– Module de commande manuelle	4
– Récepteur radio	4
– Relais de commutation	4
– pour montage individuel	4

	Catalogue Catalogue (page)
Modules à diodes,	
– pour montage sur rail	4
– enfichables	4
– pour bornes de base ou de passage, enfichables	1
Modules à fusible	
– enfichables sur bornes de base	1
– enfichables pour blocs de bornes de base	4
Modules à grille	
– pour montage sur rail	4
– enfichables	4
Modules à grille avec résistance	
– pour montage sur rail	4
Modules avec broches pour bornes sur rail pour broche « wrapping » et pour Termi-Point	1
Modules avec indication de défauts enfichables	4
Modules convertisseurs, enfichables	4
Modules convertisseurs de température enfichables	4
Modules d'alimentation	
– avec synchronisation primaire	3, 4
– installés dans le boîtier	3, 4
– WINSTA® IDC (raccordement par perçage d'isolant)	5 (104, 108, 112, 116, 118, 120)
Modules d'E/S pour des conditions sévères d'environnement	
– WAGO-I/O-SYSTEM 755	3
Modules de bus Ex i	3
Modules de commande, interrupteur, enfichables	4
Modules de connexion pour capteurs et actionneurs	4
Modules de contrôle de continuité de courant enfichables	4
Modules de fiche de contrôle avec connexion CAGE CLAMP®S	1
Modules de protection contre les surtensions	
– en tant que borne sur rail	4
– Bornes	4
– enfichables	4
Modules de signalisation voir bornes LED, connecteurs LED, modules LED	
Modules de test pour lampes – pour montage sur rail	4
Modules électroniques	4
Modules électroniques avec relais miniature enfiché	4
Modules fonctionnels	4
Modules lampe néon	1
Modules LED et lampe néon, enfichables	1
Modules LED à grille, – pour montage sur rail	4
– enfichables	4
Modules interfaces	
– pour capteurs et actionneurs	4
– pour ETHERNET	4
– pour connecteur femelle ERNI	4
– pour connecteur femelle Harting	4
– pour Siemens-SIMATIC	4
– pour connecteurs mâles	4
– avec connecteur femelle/mâle	4
– connexion Sub-Min-D	4

	Catalogue Catalogue (page)
Modules optocoupleurs	
– en tant que bornes sur rails	4
– enfichables	4
Modules porte ET	
– enfichables	4
Modules pour capteurs et actionneurs	
– pour montage sur rail	4
Modules pour montage individuel sur rail	4
Modules relais	
– en tant que modules relais installé dans le boîtier	4
– Bornes	4
– avec module relais de commutation miniatures	4
– pour montage sur rail	4
– enfichables	4
Modules relais de commutation	
– en tant que bornes sur rail	4
– en tant que modules relais installé dans le boîtier	4
– pour montage sur rail	4
– enfichables	4
Modules relais temporisés	
– enfichables	4
Modules répartiteurs pour capteurs/actionneurs	3, 4

## N

Niveau de câblage, enfichable	3
Normes CEI / EN	1, 2, 3, 4

## O

Obturbateur, WINSTA®	
– MINI	5 (12, 18)
– MIDI	5 (24, 28, 44, 48, 56, 62)
Ordinateur industriel compact (IPC)	3
Outil d'adressage	3
Outil logiciel	3
Outils	1, 2, 3, 4, 5 (122 - 127)
Outils à dénuder	1, 2, 3, 4, 5 (125)
Outils de sertissage pour embouts d'extrémité	1, 2, 3, 4, 5 (124)

	Catalogue Catalogue (page)
--	-------------------------------

## P

Parafoudre	4
Pâte de contact « Alu-Plus »	1, 2
Peignes de pontage	1
Peignes de pontage alternant	1
Pied de montage, pour le montage isolé de rails	1
Pince coupante	1, 2, 3, 4, 5 (125)
Pincettes de sertissage pour embouts d'extrémité	1, 2
Plage de la tension d'entrée étendue	4
Plage de température, étendue	3, 4
Plage de tension d'entrée et de température étendue	4
Plaques de décharge de traction	
– pour connecteurs femelles et mâles avec connexion CAGE CLAMP®	1
– pour CONNECTEURS MULTISYSTEMES MICRO, MIDI, MINI	2
Plaques de montage, pour distributeurs WINSTA®	
– MINI	5 (12, 18)
– MIDI	5 (34, 36, 66, 68, 70)
– IDC	5 (104)
Ponts de résistance (jauge de contrainte) (DMS)	3
Ponts intercalables pour bornes sur rail	1
Porte-étiquettes	1
Porte-étiquettes de groupe	1, 3, 4
Prescriptions CEI/EN	1, 3, 4
Prescriptions UL-Underwriters Laboratories USA	
Essais et méthodes d'essai selon standards UL	1, 2
PROFIsafe, bornes de sécurité	3
Profilé de montage	1
Prolongation de bus interne	3
ProServe	
Services WAGO	1, 2, 3, 4

## R

Raccordement de conducteurs rigides en aluminium	1
Raccordement par perçage d'isolant (connexion FIT CLAMP)	1
Rails	1, 3, 4
Rails de pontage pour bornes pour circuits imprimés	2
Récepteur radio intégré dans le boîtier WINSTA®	4, 5 (78)
pour montage en coffret	4
Redresseur	4
Réducteur isolant de sécurité pour matrices de répartition, bornes sur rail, barrettes à bornes	1
Registre des numéros de produit	4
Relais de commutation bistables	
– pour montage sur rail	4
– enfichables	4
Relais de sécurité, pour montage sur rail	4
Relais miniatures	4
Repérage par ordinateur	1, 2, 3, 4

## S

Séminaires	3, 4
Serveur OPC MODBUS/TCP	3
Service « WAGO Services »	1, 2, 3, 4
Services « ProServe »	1, 2, 3, 4
Signe CE	1, 2, 3, 4
Sociétés et agences dans le pays et à l'étranger	1, 2, 3, 4, 5 (168)
Source de tension constante, – pour montage sur rail	3, 4
Spécifications des matières pour matériaux isolants, matériaux de contact, surface de contact	1
Stylo feutre-graveur	1, 2, 3, 4
Support de repérage décimal	1
Support de repérage décimal pour matrices de répartition	1
Support incliné	1, 3, 4
Support technique	3, 4
Système d'E/S	3
Système d'E/S AS-Interface	3
Système d'E/S modulaire WAGO-I/O-SYSTEM 750	3
Système de connexion, 10 et 20 pôles	2
Système de marquage en continu WFB	1
Système de marquage mobile latéralement	1



	Catalogue
	Catalogue (page)
Système de marquage multiple WMB	1, 2, 3, 4
Système de raccordement de tresse de blindage	
Etriers de serrage de blindage	1, 3, 4
Système de répartition	
matrices de distribution de polarité,	
bornes de répartition	
(bornes à double passage pour 3 conducteurs)	
bornes de répartition et équipotentielles	
(bornes à 4 étages, bornes à 8 étages)	
Matrices de répartition	
avec connexion CAGE CLAMP®	1
Système de repérage individuel WCB	1
Système de repérage rapide Mini-WSB	
(cartes de repérage)	1, 2, 3, 4
Système de repérage rapide WSB	1, 2, 3, 4
Systèmes d'E/S	3
Systèmes de câbles plats	5 (102 - 121)

## T

Technique d'insertion en force	
Bornes pour circuits imprimés	2
CONNECTEURS MULTISYSTEMES	
3,5 mm, 3,81 mm, 5 mm	2
Technique « Reflow »	
Bornes pour circuits imprimés	
CONNECTEURS MULTISYSTEMES:	
3,5 mm, 5 mm	2
Technique sans fils	3, 4
Technologie EnOcean	3, 4
Testboy	1, 2
Testeur de tension	1, 2, 3, 4
Thermocouple	3
Thermomètres à résistance (RTD)	3
Tige de marquage T	1
Tiges de fermeture	2
Tiges de repérage	1
Tournevis	1, 2, 3, 4, 5 (124)

## U

UL - Underwriters Laboratories, USA	1, 2
-------------------------------------	------

	Catalogue
	Catalogue (page)

## W

WAGO	
– en Allemagne	1, 2, 3, 4
– dans le monde entier	1, 2, 3, 4, 5 (168)
WAGO I/O-CHECK	3
WAGO I/O-IPC	3
WAGO I/O-PRO	3
WAGO-I/O-System,	
composants de bus de terrain	3
WAGO OPC	3
WAGO « ProServe »	1, 3, 4
WAGO SCRIPT	1, 2
WAGO Speedway	3
WAGO TOPLON®	3
WINSTA®	2, 4, 5
WMB INLINE	4

## X

X-COM®-SYSTEM	
Bornes de base, connecteurs femelles,	
connecteurs mâles	
avec connexion CAGE CLAMP®	
Connecteurs mâles à souder	1

**Afrique du Sud**

Shorrock Automation (Pty) Ltd  
Postnet Suite # 219  
Private Bag X 8, Elardus Park  
0047 PRETORIA  
Tél. +27 12 3454449  
Fax +27 12 3451145  
sales@shorrock.co.za

**Allemagne**

WAGO Kontakttechnik GmbH & Co. KG  
Postfach 28 80, 32385 Minden  
Hansastraße 27  
32423 Minden  
Tél. +49 571 887-0  
Fax +49 571 887-169  
info@wago.com

**Arabie Saoudite**

Al Quraishi Electrical Services of S. A.  
P.O. Box 7386  
Dammam-31462  
Tél. +966 3 85 725 37  
Fax +966 3 85 725 41  
export@wago.com

**Argentine**

Bruno Schillig S.A.  
Arenales 4030, B1604CFD  
Florida, PBA  
Tél. +54 11 4730 1100  
Fax +54 11 4761 7244  
robertor@schillig.com.ar

**Australie**

NHP ELECTRICAL ENGINEERING  
PRODUCTS PTY LTD  
43-67 River Street  
Richmond, Victoria, 3121  
P.O. Box 199  
Tél. +61 3 9429 2999  
Fax +61 3 9429 1075  
export@wago.com

**Autriche**

WAGO Kontakttechnik Ges.m.b.H.  
Laxenburger Straße 244  
1230 Wien  
Tél. +43 1 6150780  
Fax +43 1 6150775  
info.at@wago.com

**Belgique**

WAGO Kontakttechnik  
Excelsiorlaan 11  
1930 Zaventem  
Tél. +32 2 7179090  
Fax +32 2 7179099  
info-be@wago.com

**Bosnie-Herzégovine**

WAGO Kontakttechnik GmbH & Co. KG  
Representative Office Sofia Bulgaria  
Twardischiki Prohod 21, ap.5  
1404 Sofia  
Tél. +359 2 489 46 10  
Fax +359 2 859 21 31  
info-BG@wago.com

**SC\_Technik doo**

Kadić Mahala 47  
Bosnia-Herzegovina  
Tél. +387 35 821815  
Fax +387 35 821816  
sc\_technik@yahoo.de

**Brésil**

WAGO Eletroeletrônicos Ltda  
Rua Américo Simões 1470  
São Roque da Chave  
Itupeva SP Brasil 13295-000  
Tél. +55 11 4591 0199  
Fax +55 11 4591 0190  
info.br@wago.com

**Bulgarie**

WAGO Kontakttechnik GmbH & Co. KG  
Representative Office Sofia Bulgaria  
Twardischiki Prohod 21, ap.5  
1404 Sofia  
Tél. +359 2 489 46 10  
Fax +359 2 859 21 31  
info-BG@wago.com

**RIM Project Ltd.**

Probuda - 12 A str., et. 7  
Sofia  
Bulgaria  
Tél. +359 2 9310666  
Fax +359 2 9313839  
office@rim-bg.com

**Canada**

Contacteur WAGO USA

**Chili**

Desimat Chile  
Av Puerto Vespuccio 9670  
Pudahuel Santiago  
Tél. +56 2 7470152  
Fax +56 2 7470153  
ventaschile@desimat.cl

**Chine**

WAGO ELECTRONIC (TIANJIN) Co. LTD  
No.5, Quan Hui Road  
Wuqing Development Area  
Tianjin 301700  
Tél. +86 22 59617688  
Fax +86 22 59617688  
info-cn@wago.com

**Colombie**

T.H.L. Ltda.  
Cra. 49 B # 91-33  
Bogotá  
Tél. +57 1 621 85 50  
Fax +57 1 621 60 28  
ventas-ih@thltda.com

**Corée**

Mahani Electric Co. Ltd.  
792-7 Yeoksam-Dong  
Kangnam-Gu, 135-080  
Seoul, Korea  
Tél. +82 2 2194 3300  
Fax +82 2 2194 3397  
export@wago.com

**Croatie**

M.B.A. d.o.o. za trgovinu i zastupanje  
Frana Supila 5  
51211 Matulji HR  
Tél. +385 51 275-736  
Fax +385 51 275-066  
mba@ri.htnet.hr

**Danemark**

WAGO Danmark  
Filial of WAGO Kontakttechnik GmbH & Co. KG  
Lejrvej 29  
3500 Værløse  
Tél. +45 44 357777  
Fax +45 44 357787  
salg.dk@wago.com

**Egypte**

IBN Engineering Instrumentation & Control  
71 a El Shaheed Ahmed Hamdi St.  
King Faisal, Giza  
Tél. +20 2 7214350  
Fax +20 2 7221709  
sales@ibnengineering.com

**Emirats Arabes Unis**

Binghalib Engineering Ent.  
Trading Division  
Al Khabeshi Area  
P.O. Box 14743  
Dubai  
Tél. +971 4 2674555  
Fax +971 4 2674117  
export@wago.com

**Equateur**

INSETEC CIA. LTDA.  
El Zurriago 177 y El Vengador  
P.O. Box 17-16-016  
Quito  
Tél. +593 2 2 26 91 48  
Fax +593 2 2 46 18 33  
g.castro@insetec.com.ec

**Espagne**

DICOMAT S.L.  
Avda. de la Industria, 36  
Apartado Correos, 1.178  
28108-Alcobendas (Madrid)  
Tél. +34 91 6621362  
Fax +34 91 6610089  
info@dicomat.com

**Estonie**

Eltarko OÜ  
Laki 14 - 502  
10621 Tallinn  
Tél. +372 651 7731  
Fax +372 651 7786  
andres@eltarko.ee

**Finlande**

WAGO Kontakttechnik GmbH & Co. KG  
Filial i Finland  
Vellamonkatu 30 B  
00550 Helsinki  
Tél. +358 9 7744 060  
Fax +358 9 7744 0660  
export@wago.com

**France**

WAGO CONTACT S.A.  
Paris Nord 2  
83 Rue des Chardonnerets  
B.P. 55065 - Tremblay en France  
95947 - ROISSY CDG CEDEX  
Tél. +33 1 48172590  
Fax +33 1 48632520  
info-fr@wago.com

**Grande-Bretagne**

WAGO Limited  
Triton Park, Swift Valley Industrial Estate  
RUGBY  
Warwickshire, CV21 1SG  
Tél. +44 1788 568008  
Fax +44 1788 568050  
uksales@wago.com

**Grèce**

PANAGIOTIS SP. DIMOULAS - BIOMAT  
Kritis Str. 26  
10439 Athen  
Tél. +30 210 883 3337  
Fax +30 210 883 4436  
export@wago.com

**Hong-Kong**

National Concord Eng., Ltd.  
Unit A-B, 5/F.  
Southeast Industrial Building  
611-619 Castle Peak Road  
Tsuen Wan, N.T.  
Tél. +852 24292611  
Fax +852 24292164  
sales@nce.com.hk

**Hongrie**

WAGO Hungária KFT  
Ipari Park, Gyár u. 2  
2040 Budapest  
Tél. +36 23 502-170  
Fax +36 23 502-166  
info@wago.hu

**Inde**

WAGO & CONTROLS (INDIA) LTD.  
C-27, Sector-58, Phase-III  
Noida-201 301  
Gautam Budh Nagar (U.P.)  
Tél. +91 120 2 580409 10  
Fax +91 120 2 580081  
info@wagoindia.com

**Indonésie**

Contacteur WAGO Singapour

**Iran**

Patsa Industry  
No. 2 Bahar St.  
South Shiraz Ave  
P.O. Box.: 15875-1698  
14369 Tehran  
Tél. +98 21 8726869  
Fax +98 21 8719666  
export@wago.com

**Irlande**

Drives & Controls  
Unit F4, Riverview Business Park  
Nangor Road  
Dublin 12  
Tél. +353 1 4604474  
Fax +353 1 4604507  
wago@drivesandcontrols.ie

**Islande**

S. Gudjonsson ehf.  
Audbrekkur 9-11  
202 Kopavogur  
Tél. +354 520-4500  
Fax +354 520-4501  
export@wago.com

**Israël**

Comtel Israel Electronic Solutions Ltd.  
Bet Hapaamon  
20 Hataas Street  
P.O.Box 66  
44425 Kefar-Saba  
Tél. +972 9 76 77 240  
Fax +972 9 76 77 243  
sales@comtel.co.il

**Italie**

WAGO ELETTRONICA SRL  
Via Vittoria, 5/b  
40068 San Lazzaro di Savena (BO)  
Tél. +39 051 6272170  
Fax +39 051 6272174  
info-ita@wago.com

# et Représentations –

## Japon

WAGO Co. of JAPAN Ltd.  
Nittetsu ND-Tower Building 4F  
Kameido 1-5-7  
Koto-Ku  
Tokyo 136-0071  
Tél. +81 3 5627 2050  
Fax +81 3 5627 2055  
info-jp@wago.com

## Kosovo

Contacteur WAGO Bulgarie

## Kuwait

Kuwait Controls Company  
Al Sour Street, Above Lufthansa Airline  
Safat Kuwait 13062  
Tél. +965 822 522  
Fax +965 243 3698

## Lettonie

INSTABALT LATVIA SIA  
Vestienas iela 6  
Riga, LV-1035  
Tél. +371 790 1188  
Fax +371 790 1180  
info@instabalt.lv

## Libanon

G.T.C.  
Antonine Project – Block G  
P.O. BOX 70-1096 Antelias  
Lebanon  
Tél. +961 4 521 029  
Fax +961 4 521 029  
rgemayel@inco.com.lb

## Lituanie

INSTABALT LIT UAB  
Savanorių 187  
Vilnius, 2053  
Tél. +370 52 322 295  
Fax +370 52 322 247  
info@instabalt.lt

## Luxembourg

Contacteur WAGO Belgique

## Macédoine

Contacteur WAGO Bulgarie

## Malaisie

WAGO Representative Office Malaysia  
No 806, Block A4, Leisure Commerce Square,  
No 9, Jalan PJS 8/9, 46150 Petaling Jaya,  
Selangor Darul Ehsan, Malaysia  
Tél. +60 3 7877 1776  
Fax +60 3 7877 2776  
kian.guan.tan@wago.com

HPH Materials (M) Sdn Bhd  
No. 4, Jalan Nilam 1/6  
Subang Hi-Tech Industrial Park  
40000 Shah Alam  
Selangor, D.E. Malaysia  
Tél. +60 3 5638 2213  
Fax +60 3 5638 8213  
info@hphmaterials.com

Setia Raya Teknik Sdn. Bhd.  
40 & 42 Jalan SS15/4  
Subang Jaya, 47500 P.J.  
Selangor D.E. Malaysia  
Tél. +60 3 5633 5511  
Fax +60 3 5633 3411  
sales@setiaraya.com.my

## Mexique

WAGO CORPORATION  
N120 W19129 Freistadt Road  
Germantown, WI 53022  
Tél. +52 55 26 44 69 16  
Fax +52 55 26 44 69 15  
Toll-Free: 001-800-309-5975  
info.mx@wago.com

## Norvège

WAGO Norge NUF  
Jerikoveien 20  
1067 Oslo  
Tél. +47 22 30 94 50  
Fax +47 22 30 94 51  
info.no@wago.com

## Nouvelle Zélande

NHP NZ  
7 Lockhart Place  
Mt Wellington  
New Zealand  
Tél. +64 9 2761967  
Fax +64 9 2761992  
export@wago.com

## Pays Bas

WAGO Nederland  
van Leeuwenhoekstraat 20-1  
3846 CB Harderwijk  
Tél. +31 341 439039  
Fax +31 341 439030  
info-nl@wago.com

## Pérou

Desimat Peru  
Av. E. Salazar Barreto No. 280  
Surco - Lima 33  
Tél. +51 1 2731892  
Fax +51 1 2720054  
export@wago.com

## Philippines

Contacteur WAGO Singapour

## Pologne

WAGO ELWAG sp. z o. o.  
ul. Piękna 58 a  
50-506 Wrocław  
Tél. +48 71 3604670 78  
Fax +48 71 3604699  
wago.elwag@wago.com

## Portugal

MORGADO & CA. LDA - SEDE  
Estrada Exterior da  
Circunvalação 3558/3560  
Apartado 1057  
4435 Rio Tinto  
Tél. +351 22 9770600  
Fax +351 22 9770699  
export@wago.com

## Roumanie

WAGO Kontakttechnik GmbH & Co. KG  
WAGO Representative Office Bucharest  
Str. Nicolae G. Caramfil Nr. 26, Bl. 1D, Et. 3, Ap. 7, Sect. 1  
Bucuresti  
Romania  
Tél. +40-(0)31 421 85 68  
Fax +40-(0)21 232 02 31  
titus.reus@wago.com

VDR & Servicii srl  
Str. Valeriu Braniste, nr. 60, ap.1, sector 3  
Romania  
Tél. +40 21 3225074/76  
Fax +40 21 3225055  
office@componente-automatizari.ro

## SC Civitronic SRL

Str. Prof. Gh. Longinescu Nr. 7  
Timisoara, Romania  
Tél. +40 356 710 600  
Fax +40 356 814 343  
sales@civitronic.ro

## Russie

OOO Wago Kontakt Rus  
Gostinichny proezd 4B  
127106 Moscow  
Russia  
Tél. +7 495 9874790  
Fax +7 495 9874791  
info.ru@wago.com

## Serbie

WAGO Kontakttechnik GmbH & Co. KG  
Representative Office Sofia Bulgaria  
1404 Sofia  
Tél. +359 2 489 46 10  
Fax +359 2 859 21 31  
info-BG@wago.com

## AVALON Partners D.O.O.

Str. Nemanjina 4/XII  
11000 Belgrade / Serbie  
Tél. +381 11 268 53 11  
Fax +381 11 268 41 78  
Tel/Fax: 65 AVALONP  
office@avalon.co.yu

## Singapour

WAGO Electronic Pte Ltd  
10 Upper Aljunied Link, # 04-04  
York International, Industrial Building  
Singapore 367904  
Tél. +65 62866776  
Fax +65 62842425  
info.sing@wago.com

## Slovaquie

WAGO Elektrik spol.s r. o  
Odborárska 52  
83102 Bratislava  
Tél. +421 2 44458301  
Fax +421 2 44458301  
export@wago.com

## Suède

WAGO Sverige  
WAGO Kontakttechnik GmbH  
Tyskland Filial  
Box 639, 17527 Järfälla  
Datavägen 9 A, 17543 Järfälla  
Tél. +46 858410680  
Fax +46 858410699  
info.se@wago.com

## Suisse

WAGO CONTACT SA  
Rte. de l'Industrie 19  
Case Postale 168  
1564 Domdier  
Tél. +41/26 676 75 86  
Fax +41/26 676 75 01  
info.switzerland@wago.com

## Syrie

Zahabi Co.  
8/5 Shouhadaa St., P.O. Box 8262  
Aleppo  
Tél. +963 21 21 22 235 / 6  
Fax +963 21 21 24 768  
export@wago.com

## Taiwan R.O.C

WAGO Taiwan  
8/F., No. 48, Jing-An Road  
Chung-Ho City, 23556  
Taipei Hsien. T a i w a n  
Tél. +886 2 2244 2569  
Fax +886 2 2244 2658  
info.taiwan@wago.com

## Tchéquie

WAGO Elektro spol. sr. o.  
Rozvodova 1116/36  
143 00 Praha 4 - Modřany  
Tél. +420 261 090 143  
Fax +420 261 090 144  
info.cz@wago.com

## Thaïlande

WAGO Representative Office Thailand  
4th Floor, KS Building  
213/6-8 Rachada-Phisek Road  
Dingdaeng Bangkok 10320  
Tél. +66 2 6935611  
Fax +66 2 6935612  
wago@asianet.co.th

US Power Distribution Co., Ltd.  
4th Floor K.S. Building  
213/6-8 Rachada Phisek Road  
Ding Daeng, Bangkok 10400  
Tél. +66 2 2763040  
Fax +66 2 2763049  
wago@asianet.co.th

## Turquie

WAGO Elektronik Sanayi ve Ticaret Ltd. Şti.  
Barbaros Mahallesi Mimar Sinan Caddesi No 169  
34746 Yenisesir - Kadiköy Istanbul  
Turkey  
Tél. +90 216 472 1133  
Fax +90 216 472 9910  
info.tr@wago.com

## USA

WAGO Corporation  
N120 W19129 Freistadt Road  
Germantown, WI 53022  
Tél. +1 262 255 6222  
Fax +1 262 255 3232  
Toll-Free: 1-800 DIN Rail (346-7245)  
info.us@wago.com

## Vénézuéla

PETROBORNAS, C.A.  
Av. Principal UD 304-Zona Ind. Los Pinos  
C.C. Los Pinos-Local E  
8015-Puerto Ordaz-Edo, Bolivar  
Tél. +58 286 994 3406  
Fax +58 286 994 5249  
info@petrobornas.net

## Vietnam

Contacteur WAGO Singapour

Version: 06/2008

Adresses actuelles, voir le site [www.wago.com](http://www.wago.com)



Distribué par :



Contact :  
hvssystem@hvssystem.com

Tél : 0326824929  
Fax : 0326851908

Siège social :  
2 rue René Laennec  
51500 Taissy  
France

[www.hvssystem.com](http://www.hvssystem.com)

